



MEMÒRIA DE LA
INTERVENCIÓ ARQUEOLÒGICA
AL MERCAT DE SANTA CATERINA
(BARCELONA, BARCELONÈS)

Desembre 1997 / Març 1998

VOLUM I TEXT

AUTORS:

Josefa Huertas Arroyo

Jordi Morer de Llorens

ÍNDEX

VOLUM I. TEXT

I.- Introducció	1
II.- Marc geogràfic i històric	3
III.- Antecedents	6
IV.- Plantejaments i metodologia	9
V.- Descripció de les restes	12
Sondeig núm. 1	13
Seqüència estratigràfica	13
Evolució crono-estratigràfica	18
Sondeig núm. 2	20
Seqüència estratigràfica	20
Evolució crono-estratigràfica	22
Sondeig núm. 3	23
Seqüència estratigràfica	23
Evolució crono-estratigràfica	25
Sondeig núm. 4	26
Seqüència estratigràfica	26
Evolució crono-estratigràfica	28
Sondeig núm. 5	30
Seqüència estratigràfica	30
Evolució crono-estratigràfica	32
Sondeig núm. 6	33
Seqüència estratigràfica	33
Evolució crono-estratigràfica	35
Sondeig núm. 7	37
Seqüència estratigràfica	37
Evolució crono-estratigràfica	39

Sondeig núm. 8	41
Seqüència estratigràfica	41
Evolució crono-estratigràfica	43
Sondeig núm. 9	45
Seqüència estratigràfica	45
Evolució crono-estratigràfica	46
Sondeig núm. 10	48
Seqüència estratigràfica	48
Evolució crono-estratigràfica	49
Sondeig núm. 11	50
Seqüència estratigràfica	50
Evolució crono-estratigràfica	51
Sondeig núm. 12	53
Sondeig núm. 13	54
Seqüència estratigràfica	54
Evolució crono-estratigràfica	55
Sondeig núm. 14	56
Seqüència estratigràfica	56
Evolució crono-estratigràfica	57
Sondeig núm. 15	58
Seqüència estratigràfica	58
Evolució crono-estratigràfica	60
Sondeig núm. 16	61
Seqüència estratigràfica	61
Evolució crono-estratigràfica	62
Sondeig núm. 17	63
Seqüència estratigràfica	63
Evolució crono-estratigràfica	64

Sondeig núm. 18	65
Seqüència estratigràfica	65
Evolució crono-estratigràfica	67
Sondeig núm. 19	68
Seqüència estratigràfica	68
Evolució crono-estratigràfica	70
VI.- Interpretació	71
VII.- Consideracions finals	75
Bibliografia	78
Dibuix ceràmic	81

VOLUM II. ANNEXES

Fitxes de registre de les unitats estratigràfiques	
Inventari de materials	
Inventari de la documentació fotogràfica	

VOLUM III. PLANIMETRIA

I.- INTRODUCCIÓ

Aquesta memòria arqueològica que presentem fa referència als treballs de prospecció arqueològica, mitjançant sondejos, realitzat al solar ocupat actualment pel Mercat de Sta. Caterina, en el barri de Sant Pere de Barcelona.

La intervenció arqueològica ha estat encarregada i finançada per l'Institut Municipal de Mercats de Barcelona i ha estat motivada per les futures obres de renovació del mercat. Aquestes obres afecten tot un seguit de restes arqueològiques que es troben sota de l'actual mercat: i consisteixen, per una banda, en l'antic convent de Sta. Caterina; i, per altra banda, en altres restes d'època romana situades immediatament sota d'aquest.

El projecte d'intervenció està dirigit per la Secció d'Arqueologia Urbana de l'Institut del Cultura de Barcelona, que és qui ha fet el seguiment de les actuacions realitzades.

Els treballs de prospecció han estat portats a terme per l'empresa CODEX - Arqueologia i Patrimoni, sota la direcció tècnica dels arqueòlegs Josefa Huertas i Jordi Morer (CODEX), segons resolució, amb data de 22 de desembre de 1997 a 6 de març de 1998, de la Direcció General de Patrimoni Cultural. El dibuix i situació de les restes a través d'un estació total han estat dutes a terme per Josep M. Puche (CODEX). De forma coetània, Cadquatre ha realitzat els plànols actualitzats del mercat i un topogràfic. Aquests treballs han estat coordinats pel topògraf Roberto López (SAU).

L'objectiu bàsic de la intervenció cal desgranar-lo en tres punts d'acció:

- Deixar al descobert part de les antigues restes arquitectòniques de la fase conventual per tal de poder fer una primera valoració patrimonial de les estructures conservades i del seu grau d'arrasament.
- Tenint present que comptàvem amb un antic plànol del convent feta per José Casademunt l'any 1837, l'altre objectiu era poder referenciar i contrastar l'esmentat plànol sobre el mateix terreny, comparant-la amb la planta del convent conservada sota l'actual solar del mercat.
- Valorar la potencialitat arqueològica del solar, és a dir, intentar delimitar l'extensió del jaciment i les diferents àrees i sectors susceptibles de presentar restes arqueològiques, ja siguin medievals, modernes o romanes, tal vegada que podríem extreure tot un seguit de seqüències estratigràfiques que permetrien fer una primera aproximació a la complexitat i potència estratigràfica del solar en qüestió.

Els treballs realitzats han consistit en l'elaboració d'un total de 19 sondejos arqueològics. Aquests, depenent de l'objectiu intrínsec de cadascun, han estat excavats o bé fins arribar al terreny natural, o bé han estat baixats fins arribar a restes estructurals del convent. Tots s'han excavat manualment i han estat referenciats respecte a l'actual solar.

Els resultats, com veurem, han estat positius quant a presència de restes arqueològiques, tot i que l'activitat del mercat va imposar alguns condicionants importants. En aquest sentit, cal dir que algunes zones interessants no s'han pogut prospectar ja que eren ocupades per parades en funcionament. En altres casos, les dimensions de les cales han estat motivades pel manteniment de les zones de pas o l'adequació a les parades del mercat. També els serveis d'electricitat, aigua, etc, van condicionar algunes cales.

II.- MARC GEOGRÀFIC I HISTÒRIC

El mercat de Santa Caterina es troba situat al districte de Ciutat Vella de la ciutat de Barcelona, concretament al barri de La Ribera. Delimitat pels carrers: Avinguda Cambó, Freixures, Plaça de Santa Caterina, Colomines i Giralt d'en Pellisser.

A continuació, presentem uns breus apunts sobre la història del barri, el convent, i el mercat, que es poden ampliar al treball de documentació exhaustiva realitzat pels historiadors Reynald Gonzalez i Francesc Caballé.

El barri de Sant Pere, on es situa el mercat de Santa Caterina, ha estat des de l'antiguitat un espai caracteritzat per les diverses rieres que el creuaven, de les quals cal remarcar la de Merdançà o riera de Sant Joan, que discorreria més o menys per l'actual Via laietana, girva pel carrer Carders i continuava en direcció al Besòs.

A l'època romana, la zona restava fora del recinte emmurallat de la colònia de Barcino i travessada per la Via Augusta. Com tota la zona al voltant de la muralla, probablement presentaria una ocupació suburbial relacionada amb diferents produccions i zones de necròpolis, com s'ha documentat en diverses intervencions a la ciutat. Fins al moment només s'ha documentat, en les proximitats del mercat, la possible presència d'algun centre industrial de producció d'àmfores d'època alt imperial, del que s'ha localitzat un abocador, una vil·la localitzada a la plaça d'Antoni Maura, amb una ocupació posterior com a necròpolis paleocristiana i una zona cementerial de grans dimensions, documentada des d'Antoni Maura fins a Santa Maria del Mar. Aquesta darrera ocupació del territori

està documentada des d'època baix imperial romana, i continuarà durant època tardana, amb l'aparició de petits recintes de culte.

A partir del segle IX es començà a ocupar la zona, bàsicament l'espai situat a ambdues bandes del camí que comunicava la porta de la muralla, situada a l'actual plaça de l'Àngel i Santa Maria del Mar. Per altra banda, un altre focus important on s'aglutinà la població és als voltants del monestir de Sant Pere de les Puelles. Deixant de banda aquests sectors, no és fins a finals del segle XI- inicis del segle XII, quan es començà a ocupar la zona de forma més sistemàtica, els documents parlen de terrenys ocupats bàsicament per horts i diverses construccions. D'ençà d'aquest moment, la construcció serà més prolífica però no arribarà al nivell de la resta de la ciutat.

A finals del segle XIII, amb la seva inclusió dins del recinte de la muralla de Pere III, tota aquesta zona està urbanitzada i va començar una època important amb l'edificació a la part del carrer Montcada i voltants de grans palaus, així com l'assentament dels diversos ordes eclesiàstics establerts a la zona (atrets pels espais oberts encara existents), entre ells cal remarcar els dominics que fundaren el Convent de Santa Caterina, el conjunt d'edificis més gran relacionat amb els ordes religiosos. La construcció d'aquest convent va motivar una divisió molt clara de la ciutat, així com el canvi del traçat de diversos carrers, creant una illa dins de la xarxa urbana.

El primer gran canvi d'època moderna a la fisonomia del barri el trobem després de la Guerra de Successió, al 1714, quan Felip V va decidir construir la Ciutadella als terrenys ocupats a l'actualitat pel parc del mateix nom. La construcció de la fortalesa va provocar l'enderrocament d'una part important del barri a la seva zona pròxima a Santa Maria el Mar, concretament al voltant de la zona de l'actual mercat del Born, per tal de configurar una zona segura al voltant

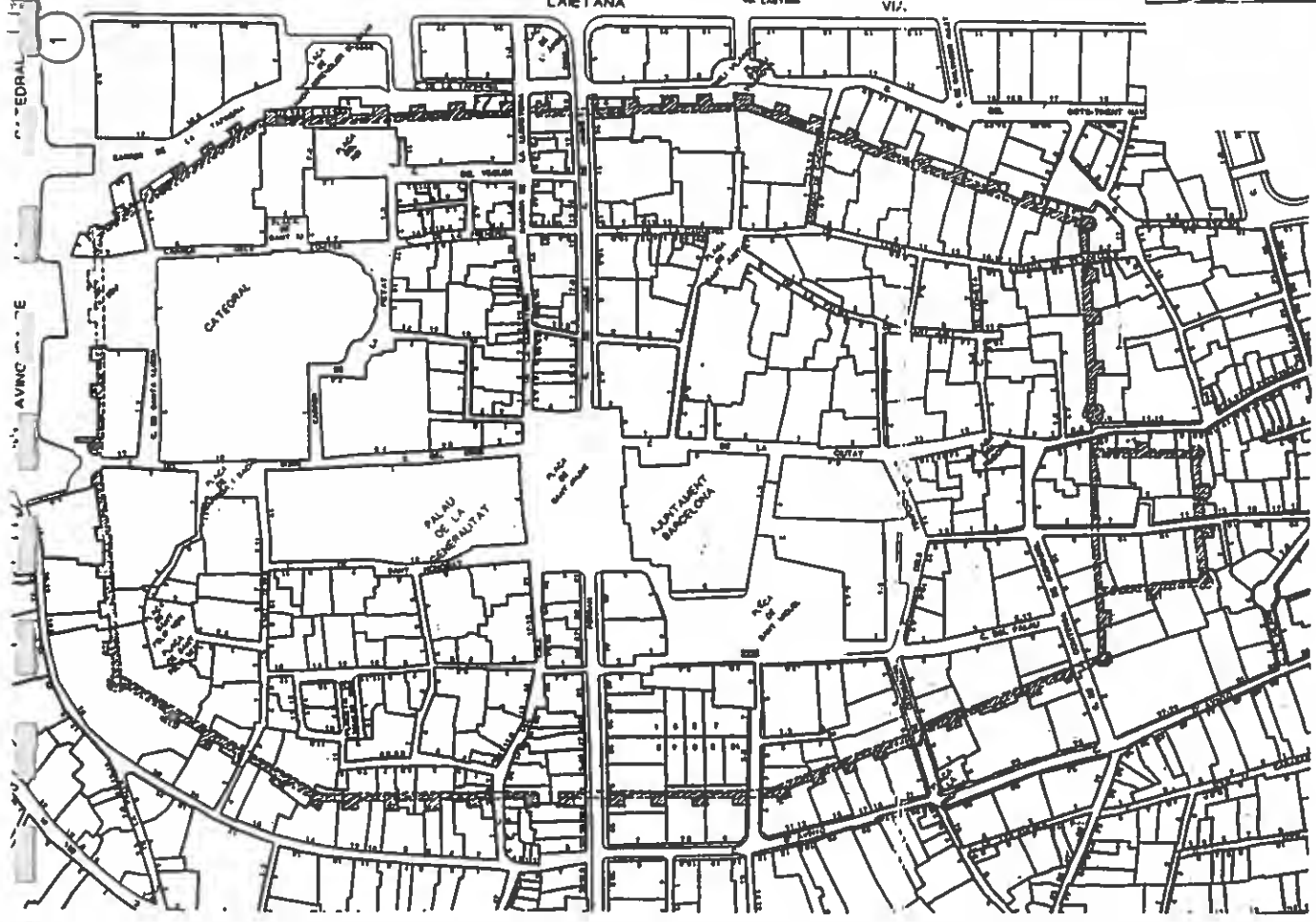
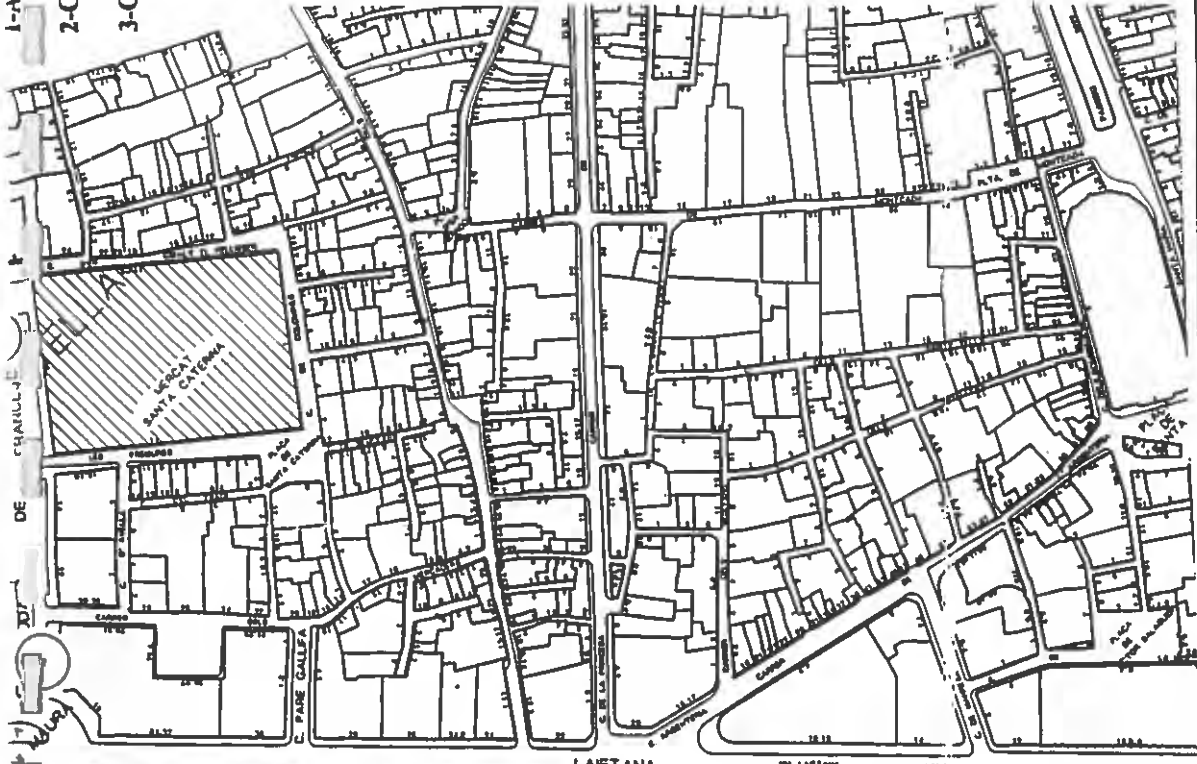
del recinte.

Continuant en el temps, la següent reforma urbanística important està lligada al procés de desamortització, entre els anys 1835 i 1843, quan els béns de molts ordes religiosos passaren a ser de l'Estat i es convertiren en espais d'ús públic o es van vendre a particulars. Fou un període d'un gran canvi per a la ciutat i sobre les runes dels convents, o aprofitant les seves estructures, es construïren mercats, places, teatres, etc. És en aquest moment, quan el convent de Santa Caterina esdevingué el mercat, que amb diverses reformes ens ha arribat als nostres temps.

La reforma del teixit urbà continua amb el traçat de nous carrers, que travessen el casc antic. Bàsicament aquí podem situar l'aparició del carrer Princesa, que es va plantejar al 1849 i es va inaugurar al 1853, i les reformes, ja al segle XX, que van comportar l'aparició de la Via Laietana o l'avinguda de Francesc Cambó (encara en procés).

A un altre nivell s'ha de remarcar les successives i contínues petites reformes que s'estan portant a terme a la zona, concretament als edificis, malgrat que encara es conserva una important proporció d'edificis on es pot anar seguint la història del barri.

1-Altitudinal, 1984
 2-Cambó 1984
 3-Cambó 1986



CODEX SCCL
 Vocabulari i Plànols
 Situació del mercat
 respecte la Ciutat Romana
 Mercat de Sta. Caterina (Barcelona)

SECCIÓ D'ARQUEOLOGIA
 URBANA



Aut. Insp. N. P. i. C. E. I. 2000 Martí 1988



III.- ANTECEDENTS

Pel que fa a intervencions arqueològiques anteriors en aquesta zona, dins del mateix solar del mercat, no es té notícia de cap intervenció arqueològica. No obstant, cal esmentar-ne algunes en punts propers. Per una banda, la intervenció de l'any 1967 (Dirigida per J. Sol), a la cantonada entre els carrers Freixures i Cambó, on es va trobar una tomba en tègula del segle III dC I, per altra banda, les intervencions dutes a terme en el subsòl de l'Avinguda Cambó en els anys 1984 (Dirigida per Miró i Oliver) i 1986 (Dirigida per Granados et alii), on es van poder registrar diferents seqüències estratigràfiques on es destacava la presència d'un nivell d'abocament d'àmfores(Pascual 1 i Dressel 2/4), d'una necròpolis tardorromana, i tot un seguit de fonaments de construccions medievals.

Respecte al coneixement històric del convent de Sta. Caterina, se sap que es començà a construir l'any 1243 en uns terrenys cedits pel Bisbe de Girona a l'Orde dominicà, iniciant-se una vida conventual que perdurà fins l'any 1837, quan es va enderrocar el convent i l'església, afectant un edifici històric que va representar una fita en la introducció de l'arquitectura gòtica a la ciutat de Barcelona. Així, al llarg d'aquests gairebé 600 anys de vida conventual en aquest edifici, caldria destacar tot un seguit de fets històrics que va acollir aquest espai, convertint-se en un dels contextos mes representatius per a l'estudi de la història de la ciutat de Barcelona.

Cronològicament, en els inicis d'aquest edifici conventual, entre d'altres, caldria destacar la seva funció com a seu del Consell de Cent a mitjan segle XIII. L'any 1249 els Consellers de la Ciutat iniciaren les seves reunions corporatives al convent, concretament a la Capella de les Verges. L'any 1369, el Consell de Cent va abandonar Sta. Caterina i es va instal·lar al convent de Sant Francesc fins a la

finalització de la construcció del Saló de Cent.

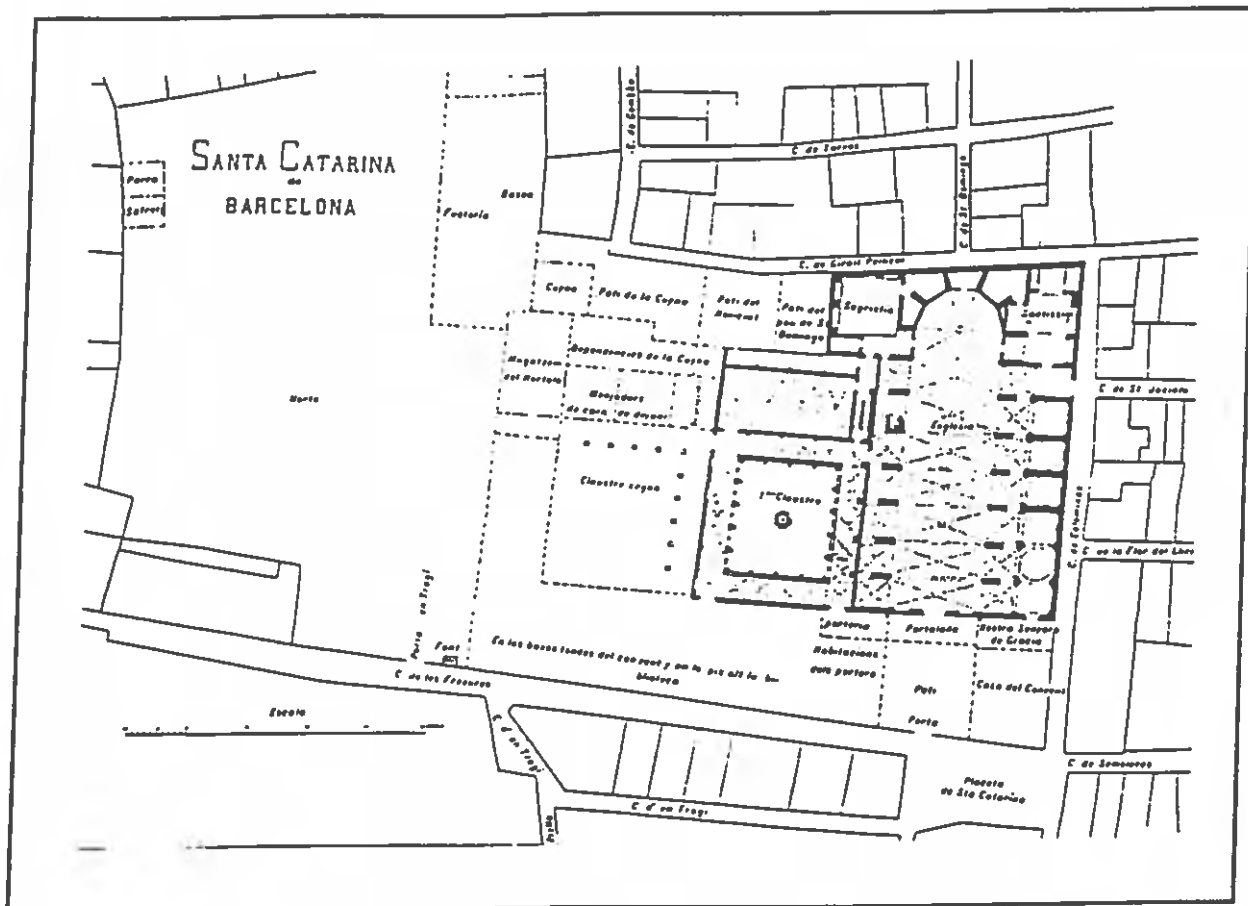
Ja en el segle XV, cal esmentar que, se li va conferir l'ofici d'Inquisidor major a Maese Juan Comes, del convent de Sta. Caterina, oficiant-se tot un seguit de judicis inquisitorials arxivats a la Biblioteca del convent. Així mateix, per altra banda, també cal destacar la seva funcionalitat, al llarg dels segles, com a zona d'enterraments de les principals famílies de la noblesa de Barcelona.

En el decurs del segle XVIII, bona part ve marcat pels esdeveniments de la Guerra de Successió, durant els quals el convent fou intensament bombardejat amb 365 impactes. Altrament, seria necessari destacar també la seva important Biblioteca que ja en aquest segle XVIII s'hi constaten 22.000 volúms

Finalment, en el segle XIX, l'any 1822 el convent es va convertir en parròquia i el 1823 se'n va enderrocar una part en la prolongació del carrer de les Freixures on l'any 1830 es va construir una font pública. El 1837, a partir de la desamortització de Mendizábal, l'edifici fou enderrocat, en bona part amb ús d'explosius. Posteriorment, el solar que ocupava seria destinat a la construcció del mercat de Sta. Caterina.

L'estructura conservada al moment de l'enderrocament, presentava totes les edificacions necessàries per al desenvolupament de la vida monàstica. La construcció més significativa era l'església gòtica, configurada per una nau central amb capelles laterals entre els contraforts. Al sector més meridional, es situava la capella de Sant Raimon de Penyafort, amb sortida a l'exterior.

El convent comptava amb dos claustres, situats a l'oest de l'església, el primer es situa en un moment gòtic i el segon a finals del segle XVI. Altres edificacions significatives eren la sala capitular i la capella de les Verges, on durant



Planta de l'antic convent de Santa Caterina.
 Font: **F. Carreras i Candi**, *Geografia General de Catalunya. Ciutat de Barcelona*, (edició en fascicles del 1980), Barcelona.



CODEX SCCL
 Arqueologia i Patrimoni

Planta de l'antic convent
 segons **F. Carreras Candi**

Mercat de Sta. Caterina (Barcelona)



**SECCIÓ D'ARQUEOLOGIA
 URBANA**



una temporada es va reunir el Consell de Cent. El conjunt es completava amb tota la sèrie d'habitacions pròpies de la vida quotidiana com són cuines, refectori o dormitori, així com uns horts de grans dimensions.

A principis del segle XIX, es va enderrocar la biblioteca i es van vendre alguns terrenys del convent. És en aquesta època quan un particular va comprar la zona del pati situat davant de la portada de l'església i va edificar una casa, coneguda com la Casa d'En Borrell.

IV.- PLANTEJAMENTS I METODOLOGIA

Pel que fa als plantejaments previs a la realització dels diferents sondejos arqueològics, cal dir que aquests obeeixen, en la mesura del possible, als objectius inicials de la intervenció: valoració patrimonial del conjunt; intentar desemmascarar i delimitar la planta general de les estructures conventuals; i finalment, valorar la potencialitat arqueològica del solar, repartint els diferents sondejos per les zones on inicialment es desconeixia la seva susceptibilitat de presentar restes arqueològiques de diferents èpoques històriques.

Tanmateix, el primer entrebanc que calia superar, de cara a aquests plantejaments inicials, fou el fet que mentre es realitzà aquesta primera intervenció arqueològica en aquest solar, el mercat continuava en ús, funcionant la majoria de les botigues. Evidentment, aquest fet limità de forma important els objectius inicialment marcats. Així, tal com es pot observar a una de les plantes generals del mercat que adjuntem, tan sols podíem intervenir aproximadament en un 25 % de la superfície total del mercat, mentre que a la majoria de sectors no s'hi va poder actuar, ja fos perquè eren botigues en funcionament o perquè eren espais de circulació. No obstant això, els sectors on s'ha pogut actuar, mitjançant sondejos de diferents mesures segons les zones, han estat el suficientment aclaridors com per a afirmar que els objectius bàsics s'han pogut complir.

Així, tots el sondejos han estat motivats amb uns interessos concrets depenent de l'objectiu intrínsec de cadascun. En relació a les estructures conventuals, es varen efectuar els sondejos: 1, 2, 3, 6, 8, 11, 12, 13, 15, 16 i 17; i en relació a delimitar i aclarir zones fosques del solar els sondejos: 4, 5, 7, 9, 10, 14, 18 i 19. Aquests sondejos han estat excavats o bé fins arribar al terreny natural, o bé han estat baixats fins arribar a restes estructurals del convent. Tots

s'han excavat manualment i han estat referenciats respecte a l'actual solar.

S'han realitzat un total de 19 sondejos, de dimensions variables segons les necessitats generals, tant de la dinàmica pròpia de l'excavació com del funcionament general del mercat en ús. En aquest sentit, cal contrastar les dimensions molt més grans dels sondejos 1 i 2 respecte dels sondejos realitzats al mig del mercat, o dels situats als carrers, els quals com és obvi han hagut de ser de forma més estreta i allargada, per tal de no entorpir la circulació per aquests carrers.

Per a la tasca d'enregistrament de les dades, hem seguit el model proposat per E.C. Harris, prenent com a unitat bàsica del registre el concepte d'unitat estratigràfica, amb la seva corresponent fitxa. En aquesta es contempla el número d'UE, descripció, interpretació i posició física respecte d'altres UE. Pel que fa a la numeració, s'ha dut a terme mitjançant les centenes, tres dígitos a cada sondeig, essent el primer l'indicador del número de sondeig i els dos següents els de la unitat estratigràfica de cada sondeig. Així, per exemple, el primer número d'UE al sondeig 7 seria 701, el segon 702 i així consecutivament. Així mateix, cal fer notar que cada fitxa d'UE va acompanyada del seu corresponent registre en planta i el fotogràfic en diapositives de color.

Pel que fa a la documentació gràfica, s'ha realitzat, a més d'una planta general situant els sondejos i estructures aparegudes a escala 1/200, tres plantes a escala 1/400: una on es reflecteixen amb trames les possibles àrees del mercat on es podia actuar i amb trames més fosques allà on es varen realitzar els diferents sondejos; una segona planta a 1/400 on es realitza la superposició del plànol antic del convent amb les restes d'estructures conventuals aparegudes en el decurs d'aquesta primera intervenció; i, finalment, una tercera planta marcant els sondejos que han aportat evidències de restes d'època romana.

Finalment, pel que fa a l'apartat gràfic, cal esmentar que també adjuntem tot un seguit de plantes de detall a escala 1:20 a tots els sondejos, així com els alçats de determinades estructures a la mateixa escala. Altrament, a cada sondeig se li ha realitzat una secció també a escala 1:20, en el sentit que més informació aportés, segons les seqüències estratigràfiques aparegudes.

Pel que fa a les cotes de profunditat, totes s'han referenciat en números absoluts respecte el nivell del Mar, amb l'ajut d'un topògraf i una estació total .

V.- DESCRIPCIÓ DE LES RESTES

A l'hora de fer la descripció dels treballs realitzats hem optat per fer-ho sondeig per sondeig, especificant les mides, situació i orientació, així com les raons concretes de la seva obertura. A continuació s'ha fet una relació de les diferents unitats estratigràfiques, especificant la composició, relació entre elles i materials ceràmics documentats.

Un cop realitzada l'anàlisi estratigràfica, passem a realitzar un anàlisi de conjunt d'aquesta seqüència extreta de l'excavació de cada sondeig, sota el títol Evolució cronoestratigràfica. Així, passem a fer una interpretació global, lligant els materials apareguts amb la lògica que es desprèn de tota seqüència estratigràfica. En aquest sentit hem pogut diferenciar tot un seguit de moments cronològics sovint lligats a fases estructurals de cada sondeig per separat.

SONDEIG NÚM.1

La cala 1 estava a la zona del mercat coneguda com "Les Pageses". Aquesta edificació construïda amb posterioritat a la resta de l'edifici, es localitza a la cantonada entre els carrers Freixures i Colomines, amb una entrada des de la plaça de Sta. Caterina. A l'actualitat es dedica a magatzem. Es va obrir tocant la paret de tancament que es situa al carrer Colomines i ocupava una extensió de 5,60 m per 1,90 m. La cota mínima assolida va ser de 2,40 m.s.m.

La cala es va obrir en dos moments, primer es va començar la meitat més propera a la plaça de Sta. Caterina, però l'aparició de diverses estructures, va aconsellar la continuació, condicionada pels problemes estructurals del sostre, per tal de clarificar la possible relació de les restes localitzades amb el plànol de Josep Casademunt.

L'objectiu fonamental que marcava aquesta cala era la localització de la línia de la façana de l'església del convent, així com la documentació dels diferents nivells estatigràfics fins a arribar a terreny natural.

Seqüència estatigràfica

Per començar es va enretirar un paviment (101) format per rajoles de ciment de 15 x 15 cm, per sota d'ell es va localitzar una preparació (102) formada per una capa de ciment de 3 cm. de gruix, general a tota la cala. A continuació es va documentar un paviment (103) constituït per una placa de ciment amb acabat abuxardat d'entre 10 i 20 cm de gruix. La seva preparació (104) estava composta per graves i morter.

Quan es va extreure, es va localitzar un gran estrat de compactació (124) que ocupava més de la meitat nord-est de la cala i diversos estrats de poca entitat situats a la meitat sud-oest.

A la meitat sud-oest es van individualitzar diferents estrats (105,106,107) localitzats a diversos punts i associats a la canalització 109, construïda amb parets i paviment de maons de 15 x 30 cm, situada a l'interior de la rasa 111 i amortitzada per l'estrat 110. La canalització tenia una orientació sud-oest/nord-est i estava situada paral·lelament al carrer Colomines. Tambè es va documentar, molt a prop de la canalització una placa (112) rodona formada per argila cremada i residus de ferro.

Després d'enretirar els diversos estrats es van documentar dos retalls de forma irregular un (114, reblert per 113) i rectangular l'altre (116, reblert per 115), situats tocant la paret exterior del mercat.

Quan es va excavar la canalització i els estrats que l'acompanyaven, es va localitzar un paviment (118) de losetes ceràmiques de 25 x 25 x 3 cm, associats a dos murs (119 i 120) dels que nomès es conservava la primera filada. Aquest dos murs es situaven creuant la cala de forma paral·lela al carrer Freixures, amb una distància entre ells de 3,40 m.

El paviment estava associat a diferents desguassos i canalitzacions (121,123,128) que baixaven pels dos murs i desguassaven a una claveguera (125) situada sota el paviment, construïda amb una tapa de gran pedres escairades i parets i terra de maons de 15 x 30 cm. La claveguera desguassava al carrer i estava amortitzada per l'estrat 126, amb presència de materials de porcellana Pickman de la Cartoixa de Sevilla.

Quan es va extreure la claveguera es van localitzar dos estrats diferents a cada banda de la rasa.

A la dreta es va localitzar l'estrat 132, format per argiles, graves i morter, amb presència de material de ceràmica comuna vidriada. Aquest estrat cobria a 137, format per argiles amb restes de morter, amb restes de ceràmica vidriada d'època moderna. En aquest estrat es van documentar dos enterraments, encara que molt malmesos. En cap d'ells no va ser possible localitzar el retall de la tomba. Ambdós són inhumacions simples.

L'enterrament 1, és un individu del qual nomès s'han trobat part de les cames. Estava en posició de cubit supí, orientat d'oest a est.

L'enterrament 2, és un individu, del que s'ha conservat aproximadament un 80 %, encara que el crani ha desaparegut al ser tallat per la banquetta del mur 120, també ha perdut part del braç dret i la ma esquerra al ser tallats per la rasa de la claveguera 125. Posició de cubit supí, orientat oest-est, el braç esquerra està creuat sobre el pit i el dret sobre el ventre .

Ambdós enterraments es poden datar en època medieval-moderna, encara que la manca d'aixovar no permet una cronologia més acurada.

Per sota de l'estrat 137, es troba l'estrat 138, de composició molt orgànica, amb una important presència d'ossos. Aquest estrat cobreix al primer estrat (147) únicament amb materials romans, que proporcionen una datació dins el segle V dC. A la seva vegada, cobreix 149, estrat de similars característiques que l'anterior i que baixa fins a terreny natural.

A l'esquerra de la claveguera es van localitzar dos estrats (136,140), un a

sobre de l'altre, amb materials dels segles XVII-XVIII (reflexos, blava d'influència francesa, blava catalana, etc). Quan es va ultrapassar la rasa 127, es va poder comprovar l'existència d'un retall (141) que marcava un límit molt clar, fins arribar als nivells romans. Aquest retall podria correspondre a la impromta d'una tomba desmuntada, de la qual només es conserva el mur 145.

Per sota de l'estrat 140, es va localitzar el mur (145), fragmentat i de petites dimensions, format per pedres sense treballar i morter de tonalitat taronja. Adossada al mur es va documentar una pavimentació (144) formada per una morterada de les mateixes característiques que el morter del mur, cobert per un estrat (143) amb una composició molt orgànica, amb moltes restes òssies i claus de ferro.

El mur 145, s'assentava sobre un estrat (146), que reomplia el tall 148. Tots els estrat i estructures estaven tallades per les banquetes dels murs 119 i 120.

A la meitat nord-est de la cala, després d'enretirar l'estrat de compactació 154 es van localitzar diversos estrats i estructures. A la part més propera al mur 119 es van documentar els estrats 161 i 163, a continuació, i en ordre, es van localitzar la rasa per la canonada 157, el mur 158 i l'estrat 164.

El mur 158, esta format per una cara construïda amb carreus i l'altra, realitzada per enconfrat perdut, formada per morter i pedres sense treballar. Associat amb ell, d'idèntiques característiques i cota està el mur 181, amb el que forma angle. Ambdós formen part d'una estructura de tomba amortitzada amb els estrats 162,170 i 176. L'estrat 170 presenta una important proporció d'ossos humans, bàsicament ossos llargs (fèmurs,húmers,etc), i claus de ferro. A una cota més baixa i coberts per 163, es troben dos murs de similars característiques que els anteriors. El 182, es situa formant una capsa rectangular amb 158 i 181. I el

183 es situa perpendicularment a 182. Adossant-se a 183, i ocupant l'espai entre aquest i la banqueta de 119, està l'estrat 175.

A la banda nord-est del mur 158 es localitzen diferents estrats de rebliments i, molt a prop del límit nord-est, diferents estructures associades.

Sota l'estrat 164, es localitza l'estrat 165, format per gravetes i argiles i caracteritzat per la presència de diversos enterraments:

Enterrament 4- Individu situat molt a prop del mur 158. Només està dins del límit de la cala la meitat inferior del cos. És un individu adult situat de cubit supí, orientat nord-sud, del que es conserva les cames i part de les mans, que es troben a sobre del coxis. Al costat del seu peu esquerra s'ha trobat una mandíbula.

Enterrament 5- Individu situat prop del límit amb l'estructura 166. És un individu situat en posició de cubit supí, orientat sud-oest/nord-est. Es conserva, parcialment i molt deteriorat, part de la mandíbula, la part esquerra de tronc, el coxis, i la part superior de les cames.

Enterrament 6-Individu situat sota l'enterrament 5. És un individu situat de cubit supí, amb els braços creuats a sobre del ventre, orientat sud-oest/nord-est. Es conserva la part superior fins a la cintura.

Enterrament 7- Individu situat tocant al mur 158, en el límit amb la paret exterior del mercat. Posició de cubit supí, orientat nord-sud. Està molt malmès i només es conserven els dos fèmurs, situat a sobre d'una capa formada per restes de fusta desintegrada.

Per sota de l'estrat 165 es troben els estrats 171 i 172, datats per materials de ceràmica comuna vidriada antiga, que cobreixen 177, amb presència de materials d'època romana.

En el límit nord-est de la cala i cobert per 164 es localitzen l'estructura 179 i l'estrat d'enderroc 169. Després d'enretirar aquest últim es documenta la continuació de l'estructura 179 a nivell de fonamentació (166) i a una cota inferior, tocant al mur del mercat, una ampliació (178), documentada de forma parcial.

Adossant-se a 179 per la banda nord-est es localitza un mur(180) de carreus de petites dimensions, associat a un gran nivell d'enderroc(184), format per morter, pedres i maons. El fet de trobar-se gairebé en el límit no va permetre la seva excavació.

Evolució crono-estatigràfica

Moment romà- Aquesta etapa està representada per diversos estrats (142,147,149 i 177) d'aportació gairebé natural format per argiles vermelloses. Situats a sobre del tortorà, nivell natural d'aquesta zona. Els materials, apareguts en poca quantitat i d'aspecte rodat, ofereixen una cronologia que va des del segle I dC fins al segle V dC.

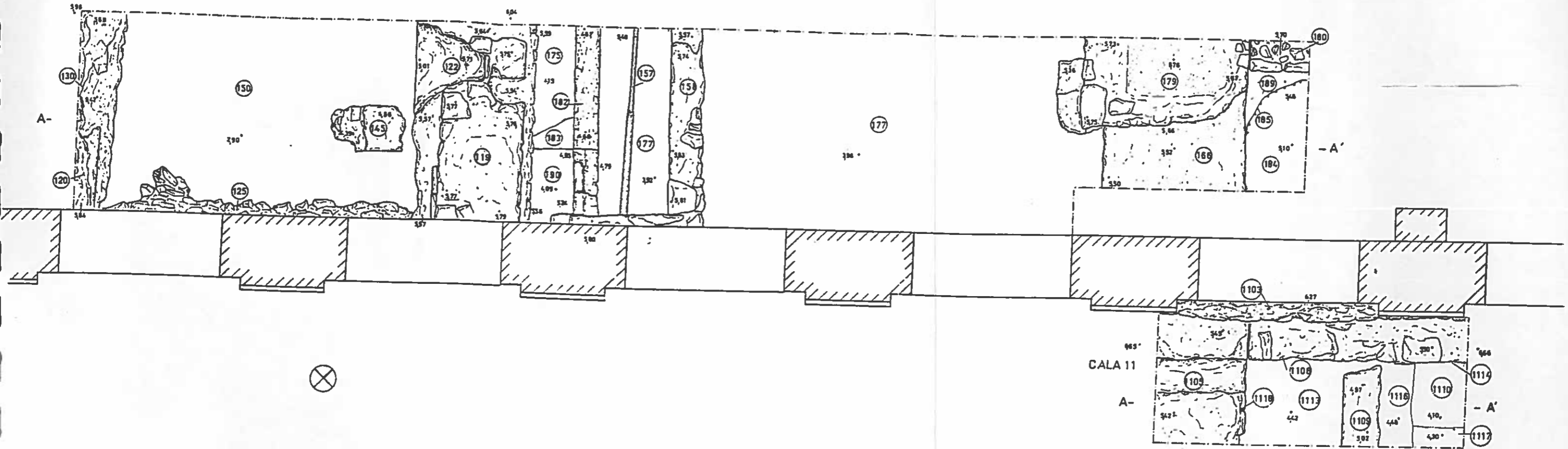
Moment medieval- En un primer moment es localitza la presència d'un mur(145) amortitzat amb un nivell de reblliment del segle XVIII (141), que formaria part d'una tomba construda. Així com un mur de carreus de petites dimensions(180), amb característiques de fàbrica pròpies de l'obra gòtica, però que no podem confirmar dins d'aquesta època per la manca de materials.

Moment segle XVI-XVII- situen les fonamentacions 169 i 176, que es recolzen al mur 180 i estructures de tombes (158,181,182) construïdes, amortitzades al segle XIX. D'altra banda es documentan tota una sèrie d'enterraments que ocupen l'espai entre la fonamentació i les tombes construïdes. La zona és molt utilitzada i es localitzen molts ossos disseminats i enterraments conservats només parcialment, tant a causa de la utilització posterior com per l'arrasament del segle XIX. L'estat de conservació dels enterraments és molt deficient. La fonamentació localitzada es pot relacionar amb els plànols de Josep Casademunt i, per la seva ubicació, podria correspondre a la façana de l'església a la part de la capella de Sant Raimon de Penyafort.

Moment del segle XIX- A diferència de la resta del solar, en aquesta zona es documenta la presència d'un zona d'hàbitat amb construcció datable al segle XIX, delimitada pels murs 119 i 120. Entre ambdós es localitza un paviment de losetes ceràmiques i diversos desguassos, amb sortida al carrer Colomines.

Moment final XIX-XX-Es localitzen les estructures associades a l'última fase d'ocupació, es a dir, del mercat.

CALA 1



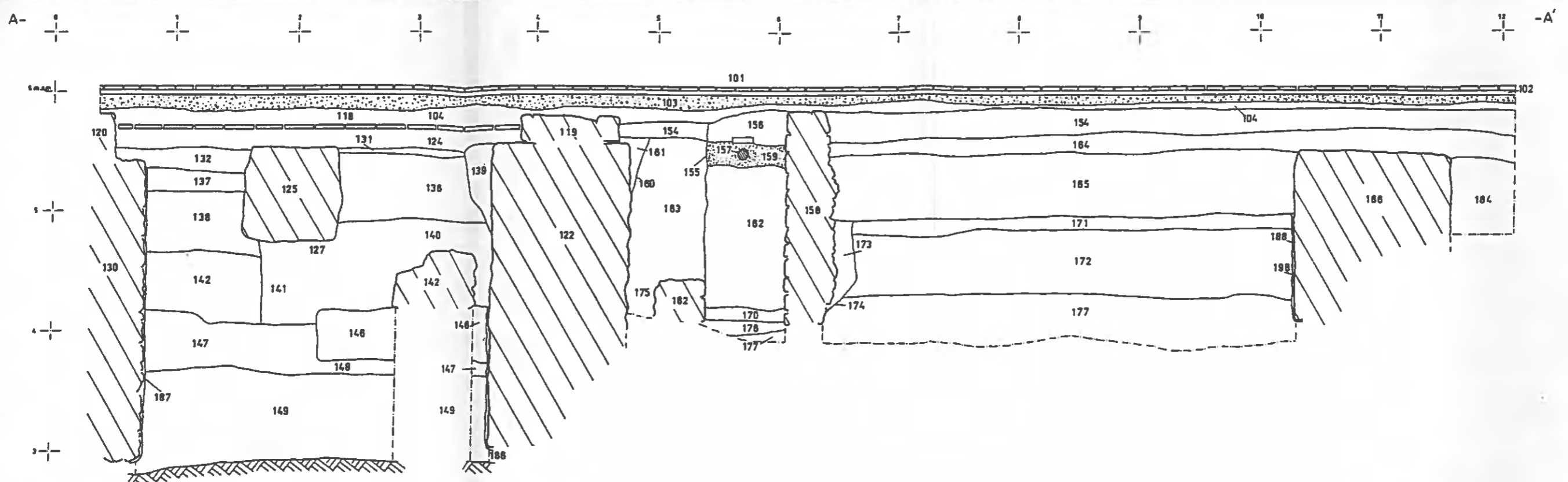
CODEX SCCL
Arquitectura i Plànols

Plànol Calas 1 i 11
Mercat de Sta. Caterina (Barcelona)

SECCIÓ D'ARQUEOLOGIA URBANA

Autor: Josep M. Pache E: 1/20 Maig 1998

Institut de Cultura



<p>CODEX SCCL Arquitectura i Plànols</p>	<p>Secció Cala I</p>		<p>SECCIÓ D'ARQUEOLOGIA URBANA</p>
	<p>Mercat de Sta. Caterina (Barcelona)</p>		
<p>0 ————— 1 m</p>			<p>Institut de Cultura</p>
<p>Autor: Josep M. Pachs</p>		<p>E: 1/20 Març 1998</p>	

SONDEIG NÚM. 2

La cala 2 es va situar a l'espai que ocupaven les parades amortitzades, 707,708,709 i 710, tocant la paret que limita la zona de mercat i la zona de "Les Pageses", propera a la cantonada entre el carrer Freixures i Colomines. Les seves mides eren de 5 m. de llargada i 3 m. d'amplada. La cota mínima assolida és de 2,98 m.s.m. Està limitada pel seu costat sud-oest per un baixant (231) d'aigües pluvials del sostre, pel nord-oest pel col·lector central (228) i pel nord-est per la necessitat de deixar espai per poder entrar a la nau de les pageses.

Aquesta cala tenia com a finalitat bàsica la localització de la façana de l'església.

Seqüència estatigràfica

Primer es va retirar una capa de formigó (201) que cobria tota la cala, després es va localitzar una segona capa de formigó (202) que cobria la meitat nord-oest de la cala i regularitzava les dues meitats de la cala. Per sota d'aquestes estructures es va documentar l'antiga pavimentació del mercat, formada per una vorera (203) de grans pedres de Montjuïc situada a la meitat sud-est de la cala i una calçada de llambordes (204) localitzada a la meitat nord-oest de la cala.

A la pavimentació 203 es van localitzar diverses restes de forats de forma quadrangular de petit tamany que podrien correspondre a estructures de parades antigues. A la calçada 204 es va documentar la presència de fragments de ferro, de les estructures amortitzades.

Per sota de les pavimentacions van aparèixer les respectives preparacions (206 i 207), formades per morter.

Per sota, es va uniformar la cala amb l'estrat 208, format per gravetes, fragments de morter de calç i restes constructives ceràmiques. A la cantonada oest de la cala es va trobar l'estrat 209, format per gravetes, que no va proporcionar materials.

Després d'enretirar els dos estrats es va documentar tota una sèrie de fonamentacions (234,235,236,238) de difícil adscripció funcional, totes elles formades per formigó de calç i pedres de diverses dimensions. A sobre de la fonamentació 238, tocant al límit nord-oest de la cala es va documentar una estructura (240) formada per dues cares vistes en forme d'angle. Es va picar una part de les fonamentacions per comprobar la possibilitat de que fossin estructures poc consistentes però no va ser així. Tambè es van localitzar fonamentacions associades amb l'edifici actual del mercat com va ser la fonamentació 219 i l'arc de descàrrega 222, ambdues situades al límit sud de la cala.

A un nivell inferior a aquestes fonamentacions es van documentar dues estructures amortitzades per aquestes: Un mur (212) format per pedres de petites dimensions i morter de tonalitat ataronjada, situat a la cantonada oest de la cala. Amortitzant aquest mur es va localitzar l'enterrament 3 (format per part d'una cama i peu), molt arrasat per diverses estructures, i l'estructura 239, formada per dues filades de pedres sense treballar, lligades en sec i situada al límit nord-est de la cala.

L'acumulació d'estructures nomès va permetrer l'excavació d'una part molt limitada i situada a l'extrem sud-oest de la cala. En aquest sector es va rebaixar fins a 2,98 m.s.m., amb la documentació de diversos estrats (211, 214, 215, 216, 217 i 218) de sedimentació lenta, format per argiles vermelloses i fragments ceràmics d'època romana que abasten una cronologia des del segle I dC fins al segle V dC.

Evolució crono-estatigràfica

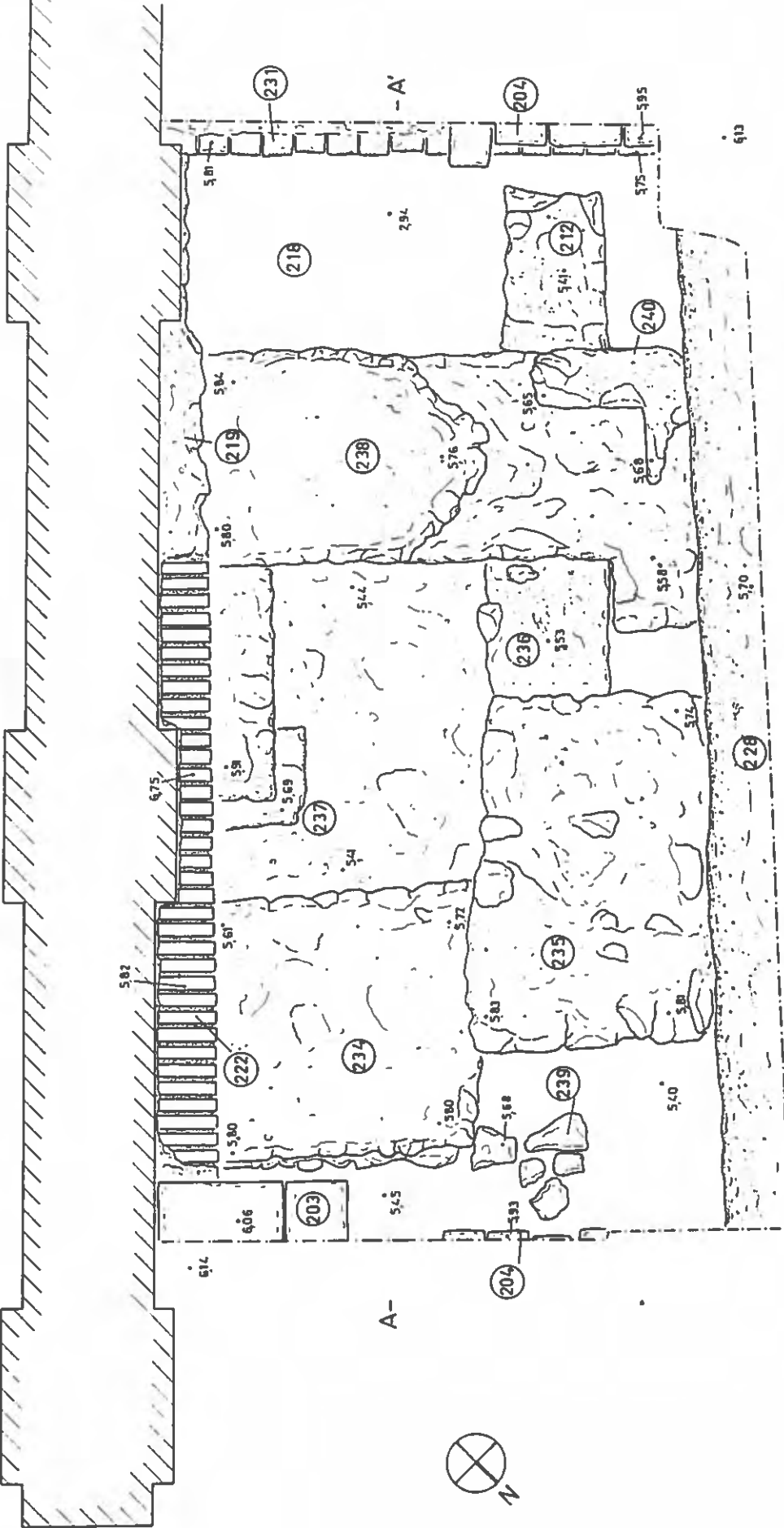
-Moment datat en època romana-. Etapa formada bàsicament per nivells de sedimentació natural (211, 214, 215, 216, 217 i 218) formats per argiles vermelloses amb presència de ceràmica romana, datable entre els segles I i V dC. No es localitzen estructures.

-Moment medieval- Representat pel mur 212, amortitzat per un enterrament i un estrat datat per ceràmica comuna vidriada antiga.

-Dins d'un moment posterior al mur 212, es situen diverses fonamentacions (234, 235, 237, 238, 240, 242), de gran potència que no es poden relacionar amb materials ceràmics. Es poden establir les relacions físiques entre elles, però donar una data de començament i final es difícil. Existeix una gran dificultat per tal de destriar les diferents estructures, però sembla que es pot documentar la línia de façana. No hi ha elements arqueològics per a una datació precisa.

-Moment dels segles XIX i XX- Estructures de fonamentacions i serveis associades amb l'activitat pròpia de l'edifici del mercat.

CALA 2



CODEX SCCL
Arqueologia i Urbanisme

Planta Cala 2
Mercat de Sta. Caterina (Barcelona)

0 1 m

Autor: Josep M. Puig

E: 1/20

Martí 1998



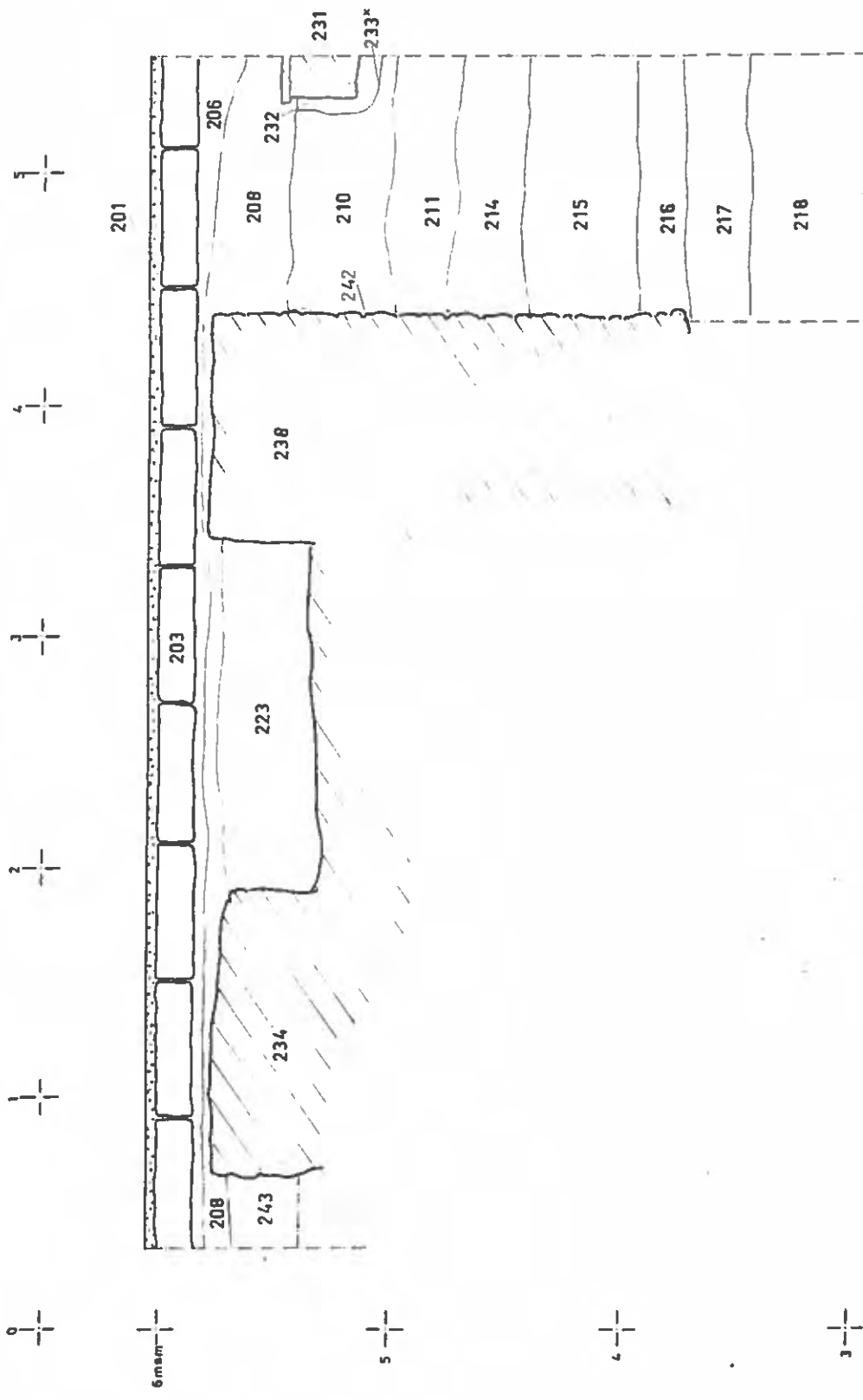
SECCIÓ D'ARQUEOLOGIA
URBANA



Institut de Cultura

-A'

A-



Secció Cala 2
 Mercat de Sta. Caterina (Barcelona)



Autor: Josep M. Puighe E: 1/20 Març 1998



SECCIÓ D'ARQUEOLOGIA URBANA



SONDEIG NÚM. 3

El sondeig núm. 3 estava situat a l'ala sud de l'interior del Mercat de Sta. Caterina, prop de l'entrada central des del carrer de les Freixures. La realització d'aquest sondeig en aquesta situació respon a la necessitat de sondejar una de les zones que abans hem denominat com a zones fosques.

L'excavació es va realitzar mitjançant una cala de forma rectangular que mesurava 2'60 m. en sentit N-S i 1'60 m. en sentit E-O. L'excavació va arribar als nivells verges, composts per argiles estèrils de tonalitats vermelloses, que van aparèixer a la cota aproximada de 3'60 metres s.n.m.

Seqüència estratigràfica

En primer lloc es va procedir a l'extracció, mitjançant un compresor, de la capa de formigó (301), que estava segellant una antiga parada del mercat actual. Aquesta tasca va deixar al descobert, en tot l'espai del sondeig núm. 3, un enllosat (302) fet a base de blocs rectangulars ben escairats, de pedra de Montjuïc, units mitjançant una capa de morter de calç. Val a dir que aquest enllosat també va aparèixer a altres sectors del mercat, bàsicament a les ales nord, sud i est d'aquest, denotant la seva funcionalitat de carrers envoltant el mercat en algun moment indeterminat del segle XX.

Un cop extret aquest adoquinat i la seva corresponent preparació (303) es va deixar al descobert tot un seguit d'estructures i estrats emmascarats per les fases del segle XX. Van aparèixer tot un seguit d'estructures de 2'5 m. de potència (304, 308 i 309), interpretades com a banquetes de fonamentació d'algun edifici de difícil identificació, ara per ara. Pel que fa a la seva datació, hem d'atendre a

l'aparició de porcellana del segle XIX formant part d'aquestes estructures, al costat de materials més antics com és una rajola blava del XVI. Així mateix, cal destacar la detecció de les rases de fonamentació d'aquestes banquetes (UE: 313 i 314) consistents en retalls gairebé inapreciables d'entre 2 i 4 cm., essent físicament inexcavables, tallant els nivells de les fases més antigues.

Els primers nivells tallats per aquestes rases de fonamentació són els estrats 305 i 306. Aquests destaquen per la seva heterogeneïtat i barreja de materials d'entre els segles XVI i XVIII (com ara ceràmica blava catalana i de l'estil de Poblet, així com diferents fragments de ceràmica vidriada moderna). Els vàrem interpretar com estrats d'anivellació, els quals amortitzaven un seguit d'estrats i estructures, que lògicament hem de situar en el segle XVIII o anteriors.

De les estructures amortitzades cal destacar l'aparició, en el perfil nord del sondeig, d'una estructura de mur en sentit est - oest (310) i recolzat sobre la seva banqueteta de fonamentació (312). Està fet a base de carreus de dimensions mitjanes, lligats gairebé en sec i una fina capa de morter de calç de color marró clar, el qual cal pensar que pertany a alguna edificació (que donat la dimensió del sondeig no vàrem poder delimitar ni interpretar), essent difícil de precisar la seva datació, doncs l'únic nivell associat a aquesta estructura (307) no va aportar cap material ceràmic susceptible de datació. Tanmateix, cal destacar que es tracta d'una fase anterior al segle XVIII (data d'amortització) i posterior al segle IV dC, doncs la rasa de fonamentació de la banqueteta 312 (315) apareix tallant un estrat d'argiles vermelloses, força compactades, datades entre els segles I dC i IV dC, que interpretem com un estrat de sedimentació lenta d'època romana. Aquest estrat apareix per tot l'espai del sondeig 3 amb una potència de 1'40 m., aportant molt poc material i molt rodat, descansant directament sobre les argiles geològiques estèrils.

Evolució crono-estratigràfica

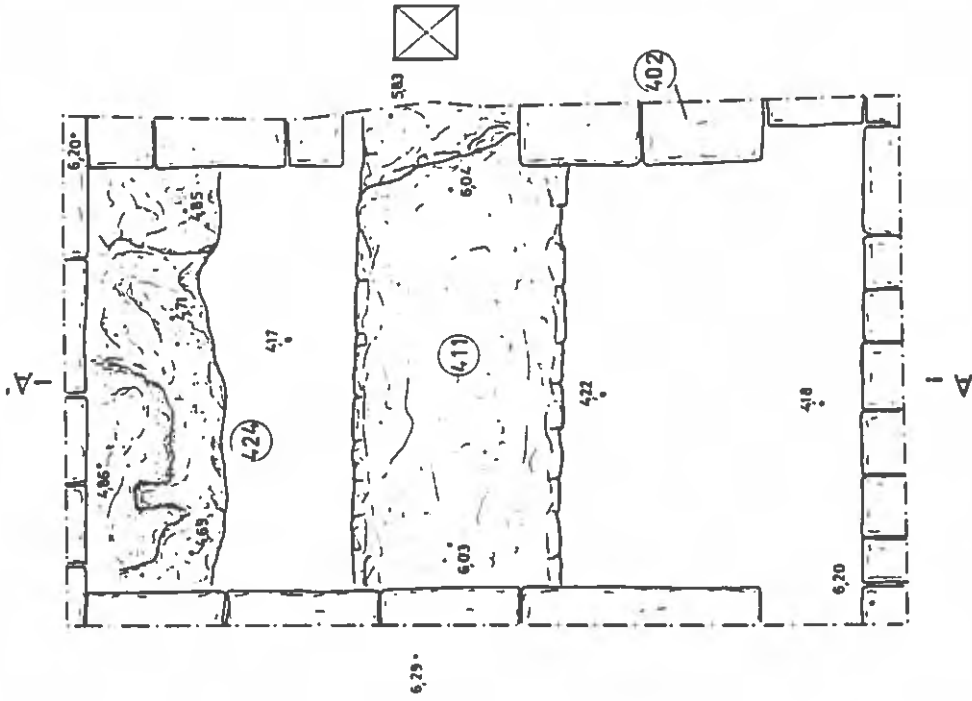
.- Moment d'època romana representat per l'estrat 311, de sedimentació natural, sense estar associat a cap estructura.

.- Moment de datació incerta, anterior al segle XVIII representat per l'estructura de mur de carreus ben escairats (310) i per un possible nivell d'ús (307). Així mateix, cal esmentar que aquest moment fou amortitzat per uns estrats d'anivellació (305 i 306) que aporten unes cronologies entre el segle XVI i XVIII.

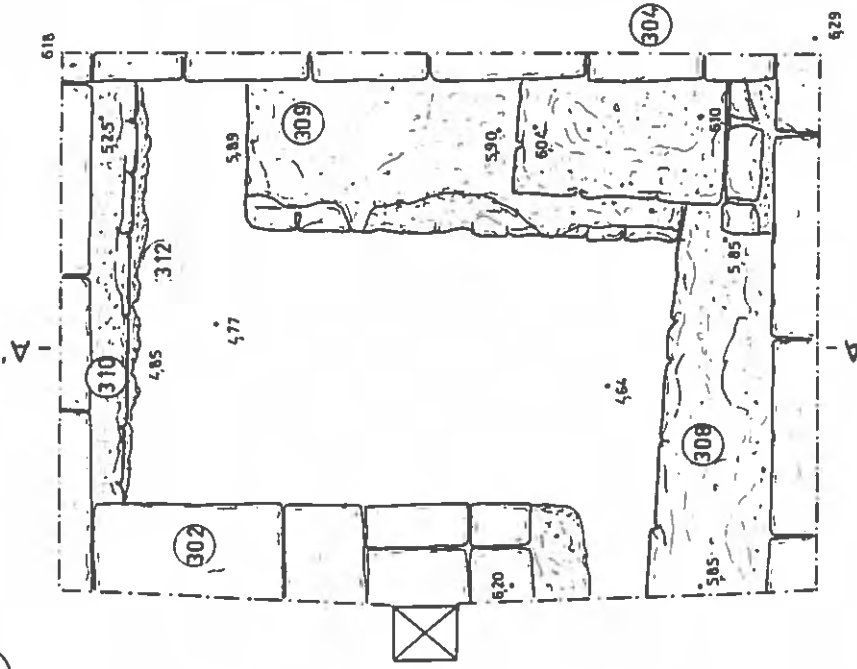
.- Moment datat en el segle XIX representat per un edifici ja arrasat constatat per l'aparició de les estructures de banquetes de fonamentació (304, 308 i 309), al qual ara per ara se'ns fa difícil d'adscriure-hi una determinada funcionalitat.

.- Finalment cal esmentar les fases del segle XX que responen a les obres de l'actual mercat de Sta. Caterina.

CALA 4



CALA 3



CODEX SCCL
Arqueologia i Història

Planta Cales 3 i 4
Mercat de Sta. Caterina (Barcelona)



Autor: Josep M. Puighe

E: 1/20

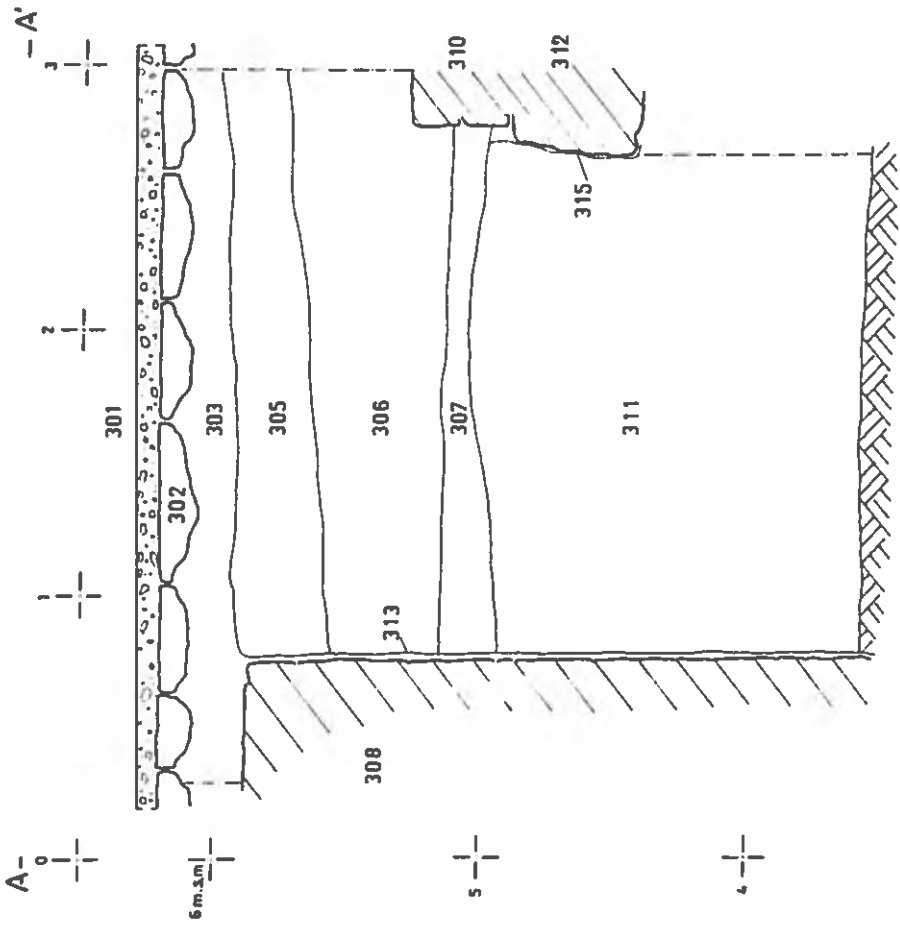
Març 1998



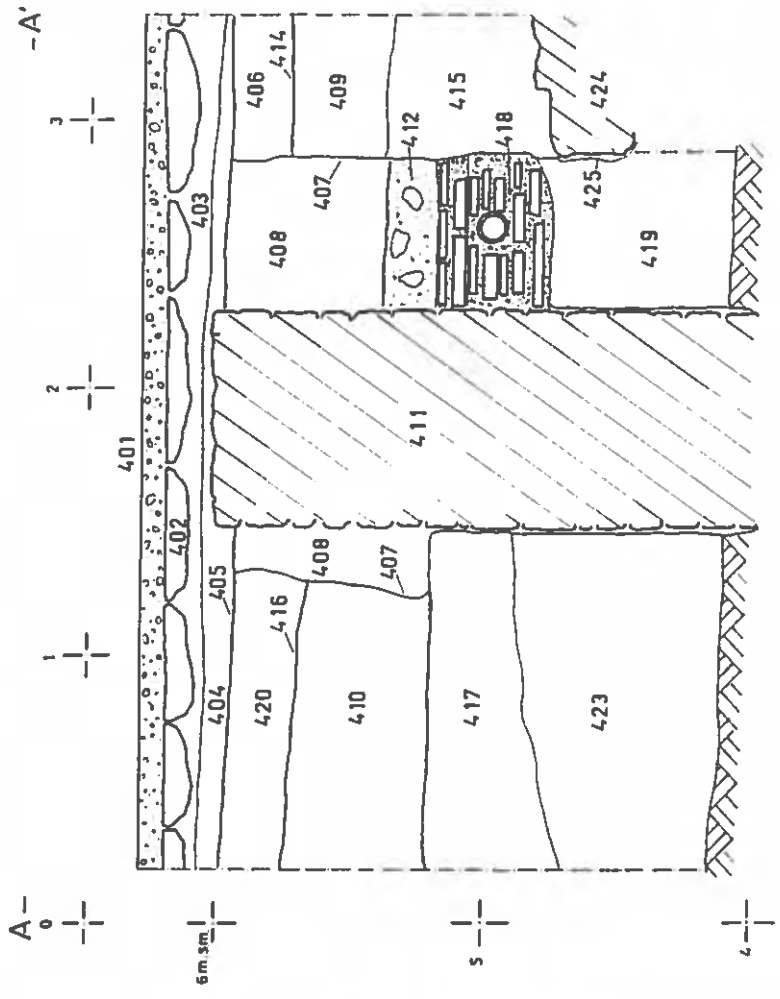
SECCIÓ D'ARQUEOLOGIA
URBANA



CALA 3



CALA 4



SONDEIG NÚM. 4

El sondeig núm. 4 estava situat a la meitat oest de l'ala sud de l'interior del Mercat de Sta. Caterina, prop de l'entrada central des del carrer de les Freixures, a l'oest del sondeig núm.3. La realització d'aquest sondeig en aquesta situació respon a la necessitat de sondejar una de les zones que abans hem denominat com a zones fosques.

L'excavació es va realitzar mitjançant una cala de forma rectangular que mesurava 3,20 m. en sentit N-S i 2 m. en sentit E-O. L'excavació va arribar als nivells verges, compostats per argiles estèrils de tonalitats vermelloses, que van aparèixer a la cota aproximada de 4'20 metres s.n.m.

Seqüència estratigràfica

En primer lloc es va procedir a l'extracció, mitjançant un compressor, de la capa de formigó (401), que estava segellant una antiga parada del mercat actual, avui dia ja amortitzada. Aquesta tasca va deixar al descobert, en tot l'espai del sondeig núm. 4, un enllosat (402) fet a base de blocs rectangulars ben escairats, de pedra de Montjuïc, units mitjançant una capa de morter de calç.

Un cop extret aquest adoquinat i la seva corresponent preparació (403) es va deixar al descobert tot un seguit d'estructures i estrats emmascarats per les fases del segle XX. En primer lloc cal destacar l'aparició, en el centre del sondeig i en sentit est-oest, d'una estructura de banqueta 411 (estructura de 2'10 m. de potència feta a base de pedres de petita dimensió i fragments de maons lligats amb un morter de calç de color blanc). Aquesta estructura es presenta coberta per l'estrat 404, el qual aportà porcellana datada en el segle XIX i que apareixia cobrint

un possible nivell d'ús (405), fet a base d'una fina capa de morter de calç, molt malmès per les posteriors obres del Mercat. Aquest nivell, cobria el retall interpretat com a rasa de fonamentació de 411 (407), la qual a banda de tallar nivells més antics, es presenta associada a la realització d'una canalera (412), mitjançant una canonada de ceràmica vidriada de color verd (418), recoberta per una estructura de maons també datada en el segle XIX.

Així, doncs, el sondeig va quedar dividit físicament en dos sectors fruit de l'aparició de la banqueta 411, i de la seva rasa 407. De tota manera, tot i haver diferenciat les unitats estratigràfiques documentades en el sector sud del nord, doncs les relacions físiques de l'estratigrafia més antiga apareguda en aquest sondeig estava tallada, creiem que és possible realitzar una descripció unitària de l'estratigrafia restant, per tal de fer més entenedora la seqüència.

El següent nivell aparegut (cobert per 405) seria el format pels números 406 i 420, ambdós es defineixen com estrats heterogenis d'argiles i terres sorrenques molt barrejades amb material constructiu aportant una coloració vermellosa. Aquests apareixen cobrint un nivell d'utilització (414 i 416) descrivint un nivell pla format per una capa de morter de calç. Aquest es presentava associat a una estructura de mur (413) molt malmès (tan sols es conserva una filada de pedres de petita dimensió) i de molt poca entitat, sense que es pogués identificar rasa de fonamentació, i com és lògic, ara per ara de molt difícil interpretació, doncs no el vàrem poder resseguir en la seva totalitat, ja que ,tal vegada, continuaria vers el perfil de la part sud del sondeig.

Directament cobert per 414 - 416 van aparèixer un seguit d'estrats d'anivellació (409 - 410 i 415 - 417), caracteritzats per la presència de ceràmiques vidriades antigues, bols i escudelles d'orelletes de reflexos, i fragments de vidriada blanca, la qual cosa ens aporta una cronologia de segle XVI. Tanmateix cal

destacar que a la part nord del sondeig, la unitat 415 apareix amortitzant una estructura de banqueta molt malmesa (424), tal vegada d'una edificació que com és obvi no podem interpretar.

Finalment, i tallat per 425 (rasa de fonamentació de 424), cal destacar l'aparició de l'estrat argilós 419 - 423, a les cotes més profundes d'aquest sondeig. Aquest al igual que en el sondeig núm. 3 es caracteritza per el seu caràcter argilós, força compactat, de formació lenta, aportant materials molt rodats i fragmentaris d'època romana, cobrint directament el tortorà.

Evolució crono-estratigràfica

- Moment d'època romana representat per l'estrat 419, 423, de sedimentació gairebé natural, sense estar associat a cap estructura, aportant una cronologia de segle I dC - IV dC.
- Moment de datació incerta, però contemporani o anterior al segle XVI representat per l'estructura 424, que retalla les argiles romanes. Així mateix, cal esmentar que aquest moment fou amortitzat per uns estrats d'anivellació (415 i 417) que aporten unes cronologies entre el segle XVI i XVII.
- Moment datat entre els segles XVII i XVIII, constatat per l'aparició d'una estructura de mur (413) i un nivell d'utilització (414 - 416) ambdós caracteritzats pel seu caràcter d'unitats molt febles físicament.
- Moment datat en el principis del segle XIX representat per un edifici ja arrasat constatat per l'aparició de l'estructura de banqueta de fonamentació (411), el qual ara per ara se'ns fa difícil d'adscriure-hi una determinada funcionalitat, i que es presenta associat al possible nivell d'ús 405.

- Finalment cal esmentar les fases del segle XX que responen a les obres de l'actual mercat de Sta. Caterina.

SONDEIG NÚM. 5

El sondeig núm. 5 estava situat a la part central del Mercat de Sta. Caterina, en el quadrant nord-oest. La realització d'aquest sondeig en aquesta situació respon a la necessitat de sondejar una de les zones que abans hem denominat com a zones fosques, en aquest cas a l'oest de la Sala Capitular del Convent.

L'excavació es va realitzar mitjançant una acta de forma rectangular que mesurava 4'60 metres en sentit N-S i 3 metres en sentit E-O. L'excavació va arribar als nivells verges, composts per argiles estèrils de tonalitats vermelloses, que van aparèixer a la cota aproximada de 3'20 metres s.n.m.

Seqüència estratigràfica

En primer lloc es va procedir a l'extracció, mitjançant un compressor, de la capa de formigó (501), que estava segellant una antiga parada del mercat actual, avui dia ja amortitzada. Aquesta tasca va deixar al descobert, en tot l'espai del sondeig núm. 5, un paviment de ciment que imitava un enrajolat o paviment de llambordes (502).

Un cop extret aquest paviment i la seva corresponent preparació (403), feta a base de cascalls, argamassa i terres soltes, es va deixar al descobert la unitat 504. Aquesta es defineix com un paviment de rajoles, de maons ceràmics lligats amb argamassa blanca, que apareixia per tot l'espai del sondeig, tret de l'angle nord-oest on va aparèixer un retall quadrangular (506), d'1 m. quadrat, aproximadament, i que vam interpretar com a pou negre. Aquest va aparèixer farcit en tota la seva potència per 507, compostat per un nivell de terres negres de

“detritus”, aportant poc material arqueològic, entre els quals cal destacar l'aparició de porcellana del segle XIX.

Seguidament, vam procedir a l'extracció de l'enrajolat 504 i de la seva corresponent preparació o estrat d'anivellació (505) per tal d'assentar-hi l'esmentat paviment. L'excavació d'aquest estrat va aportar material ceràmic força barrejat, destacant la pervivència de fragments de blava catalana al costat de porcellana del segle XIX, que lògicament, va ajudar a matisar definitivament la cronologia de 504.

Sota de 505, i en tot l'espai del sondeig núm. 5, va aparèixer la unitat 508. Es tracta d'un estrat d'aproximadament 40 cm. de potència, que presentava una consistència solta i barrejat amb pedres de petita dimensió. L'excavació d'aquest nivell va aportar molt poc material arqueològic, així tan sols comptem amb fragments ceràmics de vidriada moderna com únic element de datació. La unitat 508 apareixia cobrint, en tot l'espai, la unitat 509. Aquesta ens apareix com un nivell de clapes de morter i de terres de color marró clar, que es presentava en un nivell pla, on hi descansaven també en disposició plana força material ceràmic esclafat a sobre. Així, doncs, vàrem interpretar aquest nivell com a una superfície d'ús, la qual no vam poder associar a cap estructura, les quals cal pensar que restarien fora dels límits del sondeig.

Finalment, cal destacar l'aparició dels estrats argilosos 510 i 511, a les cotes més profundes d'aquest sondeig. Aquests, a l'igual que en els anteriors sondejors, es caracteritzen per el seu caràcter argilós, força compactat, de formació lenta, aportant materials molt rodats i fragmentaris d'època romana, cobrint directament el tortorà. Tanmateix cal esmentar que l'estrat 511 no va ser excavat en tota la seva extensió dins el sondeig núm. 5 sinó que es va optar per la realització d'una rasa d'1 m. d'ample a la part est del sondeig, única zona on es va arribar a les argiles estèrils.

Evolució crono-estratigràfica

- Moment d'època romana representat per els estrats 510 i 511, de sedimentació natural, sense estar associat a cap estructura.

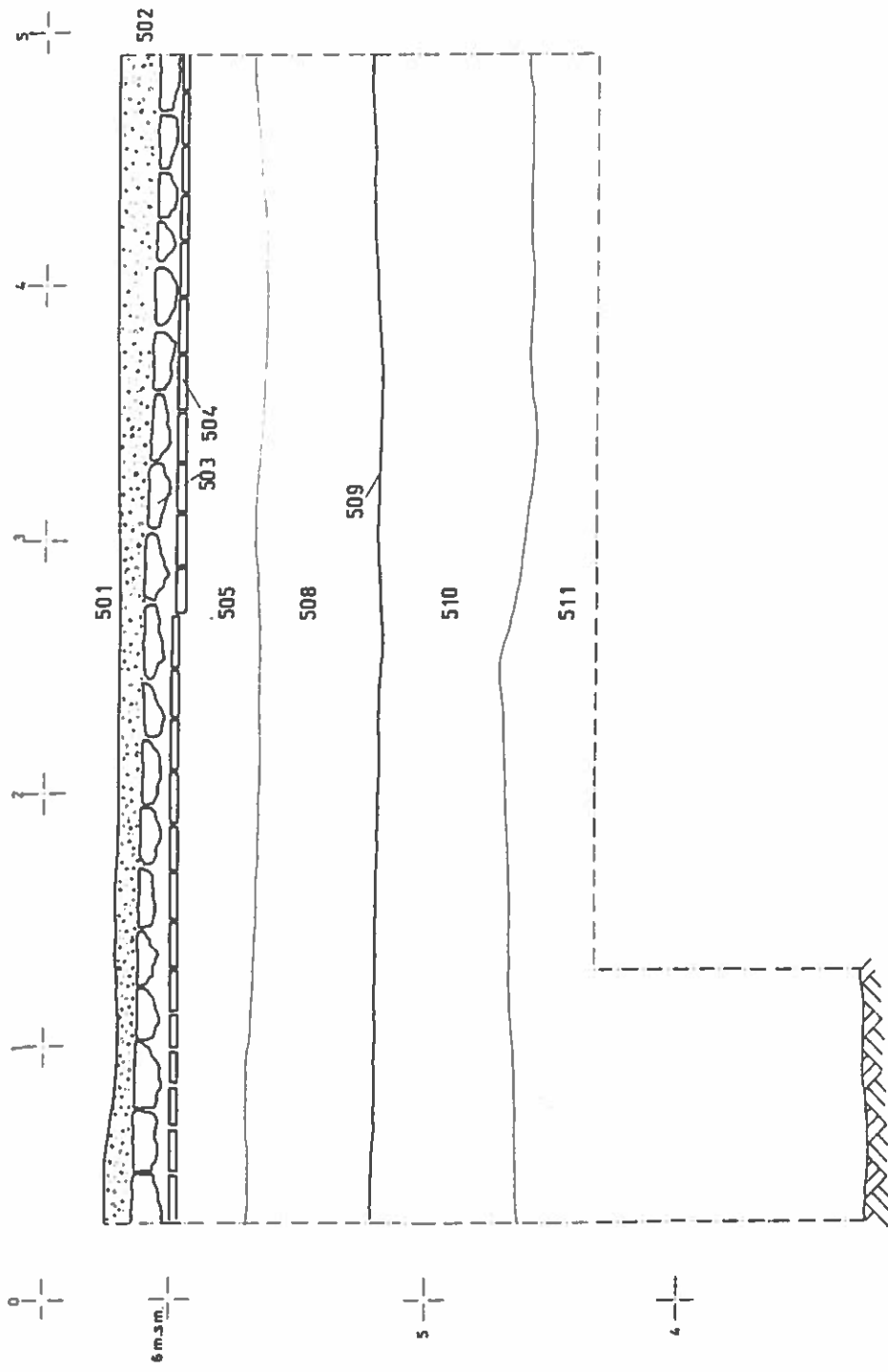
- Moment de datació incerta, però que en principi situem entre els segles XVI i XVII, representat pel nivell d'ús 509 i la seva amortització 508, sense restar associats a cap estructura, a l'interior del sondeig núm. 5.

- Moment datat en el segle XIX representat per un paviment enrajolat i una estructura de pou d'algun àmbit que creiem restarà força malmès i que cal delimitar més enllà dels límits del sondeig.

- Finalment cal esmentar les fases del segle XX que responen a les obres de l'actual mercat de Sta. Caterina.

A-

A-



SECCIÓ D'ARQUEOLOGIA
URBANA

CODEX SCCL
Arqueologia i Patrimoni

Secció Cala 5
Mercat de Sta. Caterina (Barcelona)



SONDEIG NÚM. 6

La cala 6 es va situar a l'interior d'una parada amortitzada, formada pels números 668, 669 i 683. Es situa a la zona est del mercat, davant de la cambra frigorífica, prop del carrer Giralt d'en Pellisser i del carrer Colomines. Les seves dimensions van estar motivades per l'adequació a l'espai existent i eren: 2,80 m. de llargada i 1,50 m. d'amplada. La cota mínima de fondària va ser de 2,60 m.s.m., i es va abandonar per l'aparició d'un gran nivell format per sorres netes que feia impossible la continuació dels treballs.

La seva ubicació està motivada per la situació a dins de la nau central de l'església, prop de l'estructures que limitarien amb les naus laterals.

Seqüència crono-estatigràfica

Primer es va enretirar un paviment (601) de gres modern que ocupava tota la superfície de la cala. Per sota d'ell es van documentar la presència d'una paret divisòria de maons (604) i dos espais pavimentats, que correspondrien a les dues botigues que existien abans de la unificació.

A la banda nord-oest del mur es va documentar un estrat de materials d'enderroc (603) cobrint un paviment (609) de rajoles ceràmiques i a la seva capa de preparació (610). Per sota d'aquesta es van localitzar dos estrats de rebliment (627,628) fins arribar a la banqueta del mur 604.

A la banda sud-est del mur, es van localitzar tres pavimentacions superposades, la primera formada per paviment hidràulic (605) de color gris i forma hexagonal, la segona (607) també està formada per un paviment hidràulic però

quadrat i de color groc, i la tercera (611) està formada per rajoles ceràmiques de 24 x 24 cm.

Després d'enretirada l'última pavimentació es va localitzar un nivell de rebliment (631) format per graves i restes de morter. Quan es va excavar l'estrat 631 van aparèixer dues estructures formades per pedres de dimensions mitjanes, lleugerament escairades, amb una de les cares en forma apuntada.

L'estructura 624 està formada per una aliniació de quatre pedres i recolza sobre una capa de morter (633) de tonalitat rosada, amb el que forma un rectangle. Al nord de 624 i molt a prop del límit est de la cala es localitza 625, consistent en una estructura formada per dues pedres formant amb 624 un quadrat i tallada per la banqueteta de 604. Al seu interior es va localitzar l'estrat 623.

A la mateixa cota que 624 es va documentar l'existència de la banqueteta (649) de la paret de la botiga que limitava amb el passadis est, amb la seva trinxera i rebliment (647,648).

Per sota d'aquests estrats es documenta la banqueteta (615) del mur 604, amb la seva rasa i rebliment (618 i 619). Aquesta banqueteta va proporcionar diverses pedres reaprofitades, entre les que s'hauria d'assenyalar la presència de part d'un arc motllurat. Els estrats retallats per 618 són 630,635 i 638.

L'estrat 630 es situa a la banda nord-oest de la banqueteta i està format per argiles, sorres i restes de morter, amb materials ceràmics datats per ceràmica comuna vidriada medieval. L'estrat 638 es situa a l'altra banda i cobreix l'estructura 640 i la fonamentació 641, i està caracteritzat per contenir ceràmica comuna vidriada i ceràmica vidriada blanca amb decoració en verd i manganès. L'estrat 635, està tallat per la rasa només parcialment i unifica tota la cala a una cota de 4,78 m.s.m., està datat per ceràmica romana i ceràmica comuna de difícil

adscripció cronològica.

L'estructura 640 està formada per una filada de pedres de dimensions mitjanes-grans, lleugerament treballades i disposades a sobre de la fonamentació 641, formada per pedres de mesures petites sense treballar i morter de tonalitat rosada. Està inscrita a la rasa 639 i realitzada amb la tècnica d'encofrat perdut.

Després d'excavar l'estrat 635 es va documentar l'estrat 636 i un nivell de pavimentació (642) format per morter de color rosat. Aquest paviment estava tallat per la rasa 639 i per un retall de grans proporcions (646) que ocupava tota la cala menys el sector sud-est. El retall 646 tallava també l'estrat (643), situat sota el paviment i el titorà, cobert pel 643.

El retall estava farcit per dos estrats (636, 637) d'argiles, amb materials d'època romana i per sota d'aquest un rebliment (645) format per sorra ,de procedència probablement marina, sense materials de cap tipus.

A l'interior de les sorres, tocant al límit nord-oest de la cala es va localitzar una estructura (650) de forma quadrada formada per tovots.

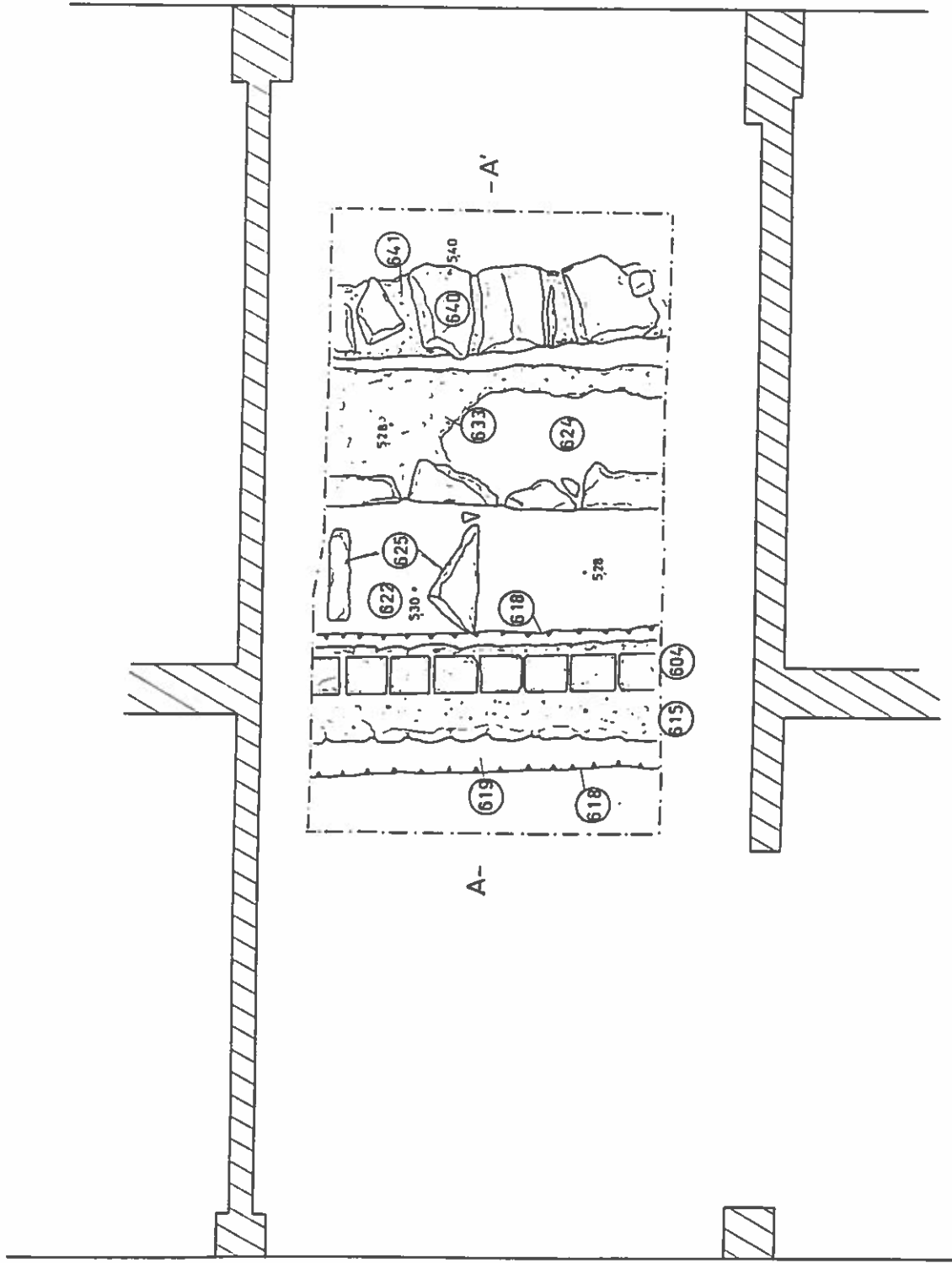
Evolució crono-estatigràfica

- Moment romà. Dins d'aquest moment podem situar la presència d'un nivell de pavimentació (642), format per morter, d'una estructura no localitzada, retallat per 646 i amortitzat per nivells amb materials ceràmics romans. Malauradament, aquests materials no permeten una datació precisa. El retall, documentat parcialment, es podria relacionar amb una possible extracció d'argila.

- Moment alt-medieval. Estructura formada per una fonamentació (640) amortitzada per un estrat amb materials que proporcionen una datació al voltant del segle XIV. Futures intervencions ens podran informar de la seva funcionalitat .

- Moment medieval-modern. Diverses estructures fragmentàries de difícil interpretació, bàsicament podem situar dins aquest apartat les estructures 621, 624 , 625 i 633, amortitzades per la construcció del mercat i situades en un moment posterior al segle XIV.

- Moment dels segles XIX-XX. Estructures associades amb el mercat, bàsicament pavimentacions de les botigues i fonamentacions de les parets perimetrals. Així podem localitzar diferents moments de pavimentació, que es podrien remontar al segle XIX. Tambè podem assenyalar una reforma interna al unir-se diverses botigues en una com ho pot demostrar la demolició de la paret de separació central. Per altra banda, es pot parlar de la utilització de possibles restes del convent en la construcció del mercat, com demostra l'aparició d'un fragment d'arc a la banquetta 615.



SECCIÓ D'ARQUEOLOGIA
URBANA

CODEX SCCL
Arqueologia i Patrimoni

Mercat de Sta. Caterina (Barcelona)

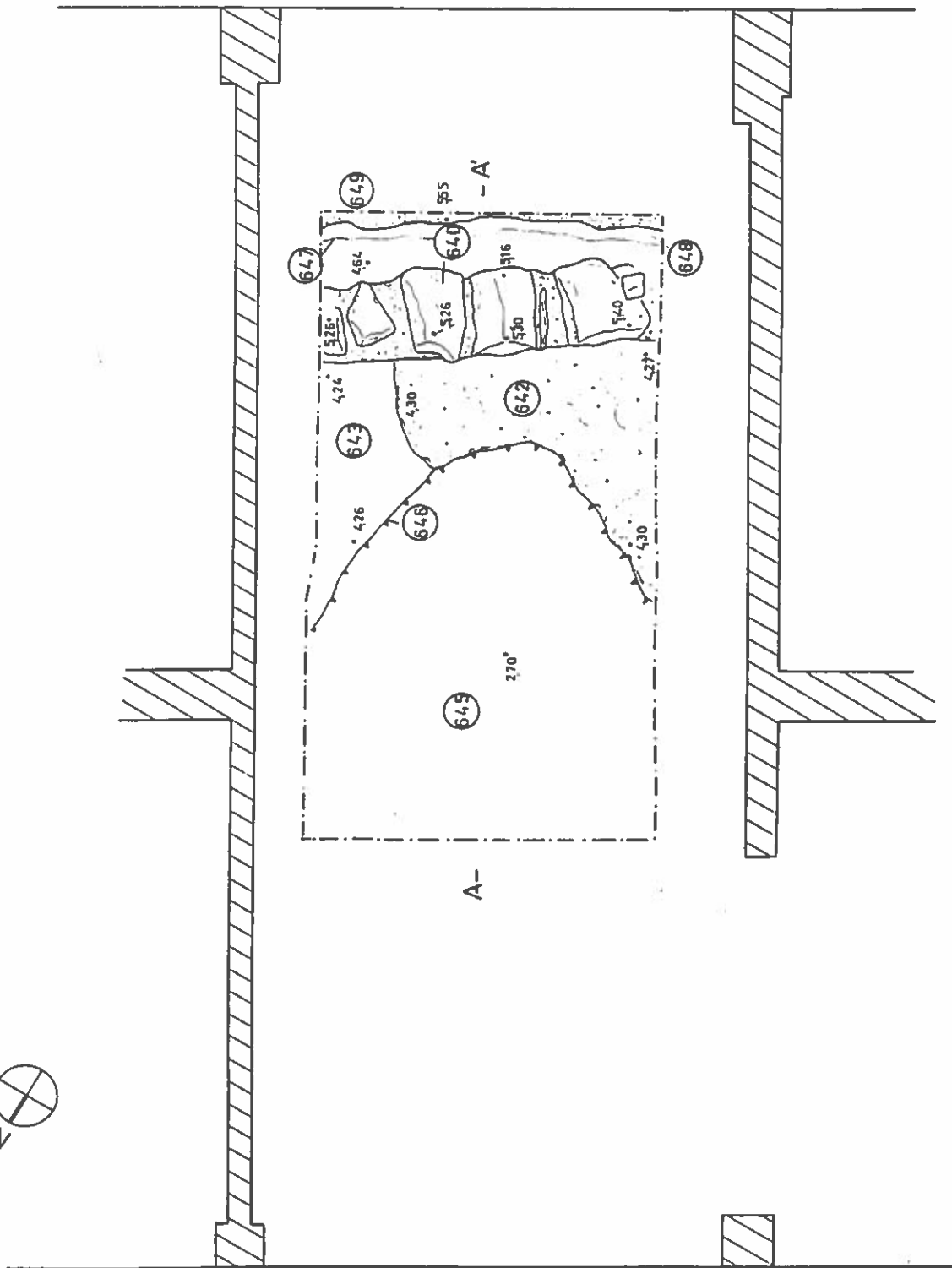


Autor: Josep M. Puig

E: 1/20

Man: 1008

CALA 6

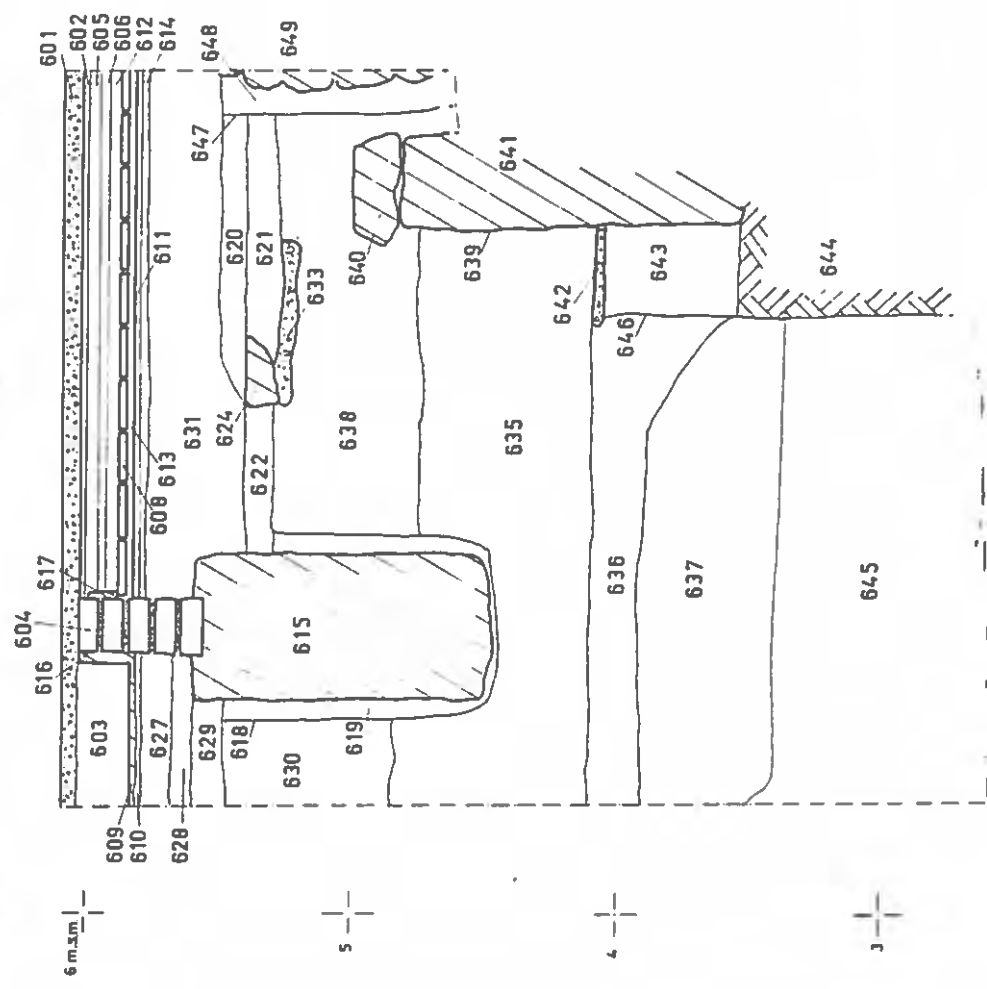


	Plantia Cala 6 Mercat de Sta. Caterina (Barcelona)	
Aut. J. J. M. Puig		E: 1720
Aut. J. J. M. Puig		Març 1994
0 1 m		

A-



A'-



CODEX SCCL
Arquitectura i Urbanisme

Secció Cala 6
Mercat de Sta. Caterina (Barcelona)



SECCIÓ D'ARQUITECTURA URBANA

Autòr: Enric M. Durà
E. 1988



SONDEIG NÚM. 7

El sondeig núm. 7 estava situat a la meitat de l'ala nord de l'interior del Mercat de Sta. Caterina, prenent com a límit nord la paret que limita el Mercat vers el nord, prop de l'entrada central des de el carrer de Giralt d'en Pellisser. La realització d'aquest sondeig en aquesta situació respon a la necessitat de sondejar una de les zones que abans hem denominat com a zones fosques.

L'excavació es va realitzar mitjançant una cala de forma rectangular que mesurava 2 m. en sentit N-S i 5,30 m. en sentit E-O. L'excavació va arribar als nivells verges, compostats per argiles estèrils de tonalitats vermelloses, que van aparèixer a la cota aproximada de 3'20 metres s.n.m.

Seqüència estratigràfica

En primer lloc es va procedir a l'extracció, mitjançant un compressor, de la capa de formigó (701), que estava segellant una antiga parada del mercat actual, avui dia ja amortitzada. Aquesta tasca va deixar al descobert, en tot l'espai del sondeig núm. 7, un enllosat (702) fet a base de blocs rectangulars ben escairats, de pedra de Montjuïc, units mitjançant una capa de morter de calç; posant de manifest la fase de carrer d'aquesta ala nord, en un moment indeterminat del segle XX.

Un cop extret aquest adoquinat i la seva corresponent preparació (703) es va deixar al descobert una altre element contemporani a l'edifici del Mercat (704). Aquest era una estructura de forma curvilínia, paral·lela al mur actual del Mercat, feta a base de maons lligats amb ciment. Es tracta de l'arqueta del desguàs de les teulades del mercat i que actualment estava en ús, evidenciant la seva cronologia contemporània.

Així mateix, l'extracció de 703 va desemmascarar una estructura que, en forma curvilínia, apareixia a la cantonada sud-est del sondeig, continuant vers el sud i est de la cala (708). Es tracta d'una estructura feta a base de maons i pedres de petita dimensió, lligats amb un morter de calç de color blanc, amb una potència d'uns 20 cm. Creiem que es tracta de la fonamentació d'alguna estructura moderna, ara per ara de difícil interpretació, que cal associar a la rasa de fonamentació d'aquesta banqueteta (709) amb el seu corresponent farciment (706), el qual aportà diferents fragments de ceràmica vidriada moderna i materials procedents d'un plat de ceràmica blava d'influència francesa, evidenciant una cronologia de creació del segle XVIII.

Tallat per aquesta rasa de fonamentació, i a la meitat oest del sondeig, va aparèixer la unitat 707. Aquesta estava formada per terres heterogènies de color marró vermellós, les quals es barrejaven amb abundant material constructiu i restes d'argamassa. Es tracta d'un estrat que hem interpretat com anivellació del terreny feta en algun moment indeterminat dels segles XVI - XVII, doncs, a banda de ser tallat per la rasa 709, cal destacar que entre els diferents materials ceràmics apareguts cal destacar la presència de fragments del tipus blava de Barcelona i de reflexos daurats.

Cobert per 707, en la seva totalitat, es va poder excavar un estrat heterogeni de sorres i argiles (710), que també interpretem com una anivellació del terreny. Aquest presentà una potència d'aproximadament 90 cm., aportant molt poc material ceràmic, tret de fragments de material amfòric indeterminat i no susceptible de proporcionar cronologies.

Seguidament, un cop extret en la seva totalitat 710, vam delimitar en superfície una capa d'argiles ben depurades d'uns 10 - 20 cm de gruix, que apareix

en una disposició força plana (711), interpretat com un possible ús. Aquest apareixia tallat per una fossa a la part central (712), la delimitació de la qual escapava als límits del sondeig. 712, estava reomplerta en tot el seu espai i potència per un nivell de sorres de platja (713), molt netes, que aportaren diversos fragments ceràmics d'època tardorromana, com és la Terra Sigillata Africana D. Pel que fa a la funcionalitat d'aquest retall, ara per ara, se'ns escapa, tot i que a tall d'hipòtesis plantejem la possibilitat que es tracti d'un retall per a l'extracció d'argiles de la capa 711.

Cobert pels estrats anteriors, es va poder excavar 714. Es tracta d'un nivell de terres argiloses de color verdós, que presentava força desnivells en la seva superfície (entre 30 i 80 cm de potència). Aquest no va aportar material ceràmic susceptible d'aportar datacions, tot i que, segons la seva posició estratigràfica, cal situar-lo entre el segles I i IV dC, doncs apareix cobrint 715, que hem pogut situar-lo entorn el canvi d'era, i que apareixia cobrint directament el tortorà. La unitat 715 es defineix com un estrat de color ataronjat, que aportà molt material ceràmic d'època romana del segle IdC, sobretot cal destacar una concentració d'àmfores sobretot tarraconenses del tipus Pascual I i algun fragment de Dressel 2/4, al costat d'una vora d'àmfora bètica Dr. 7-11 i de fragments d'escòria ceràmica. Així, doncs, l'interpretem com un possible estrat d'abocador que podria evidenciar un centre de producció ceràmica, ara per ara no detectat, i que ja havia estat evidenciat a la cata núm. 1 de la campanya de 1984.

Evolució crono-estratigràfica

- Moment d'època romana, d'entorn el canvi d'era, representat per l'abocador d'àmfores 715, sense estar associat a cap estructura dins dels límits del sondeig núm. 7.

- Moment d'ocupació d'època tardorromana representat per l'estrat argilós 711 i per la fossa 712.

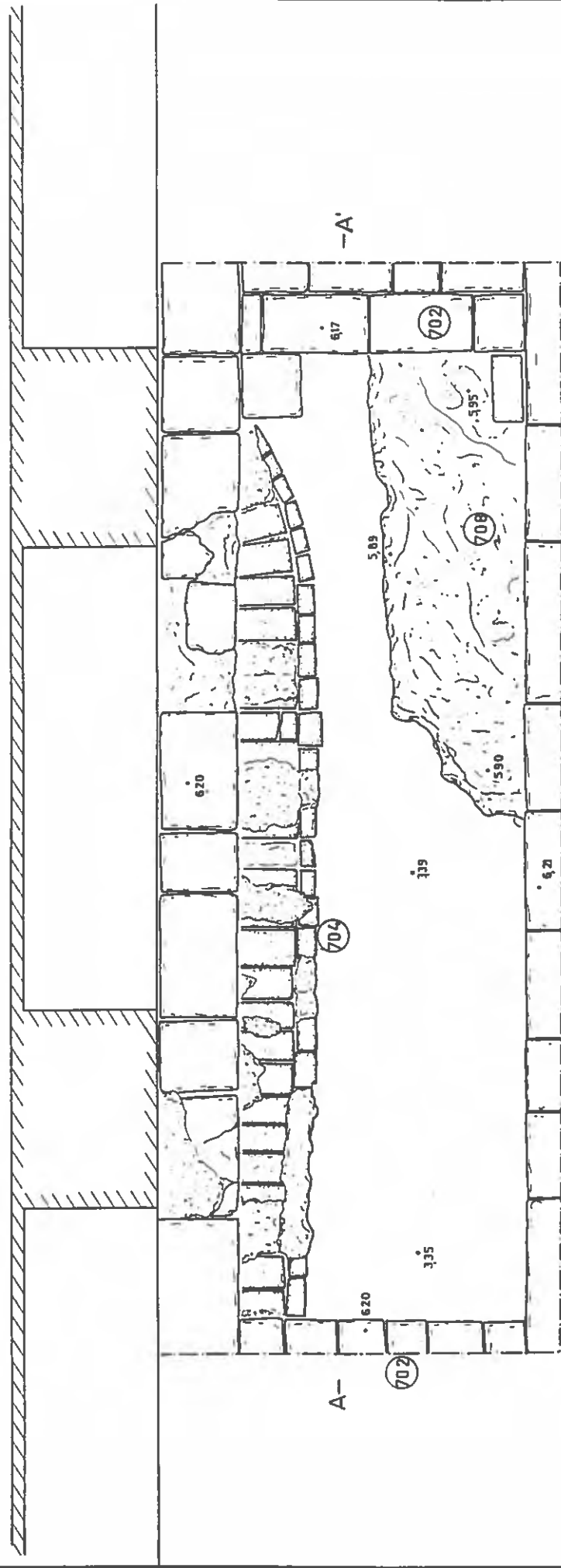
- Moment de datació incerta, però que en principi situem entre els segles XVI i XVII, representat pels anivellaments 710 i 707, sense restar associats a cap estructura.


- Moment datat entre els segles XVIII i XIX, representat per l'estructura de fonamentació 708 i la seva rasa.

- Finalment, cal esmentar les fases del segle XX que responen a les obres de l'actual mercat de Sta. Caterina, destacant l'arqueta del desguàs de la teulada actual del Mercat.



CALA 7




CODEx SCCL
 Arqueologia i Patrimoni

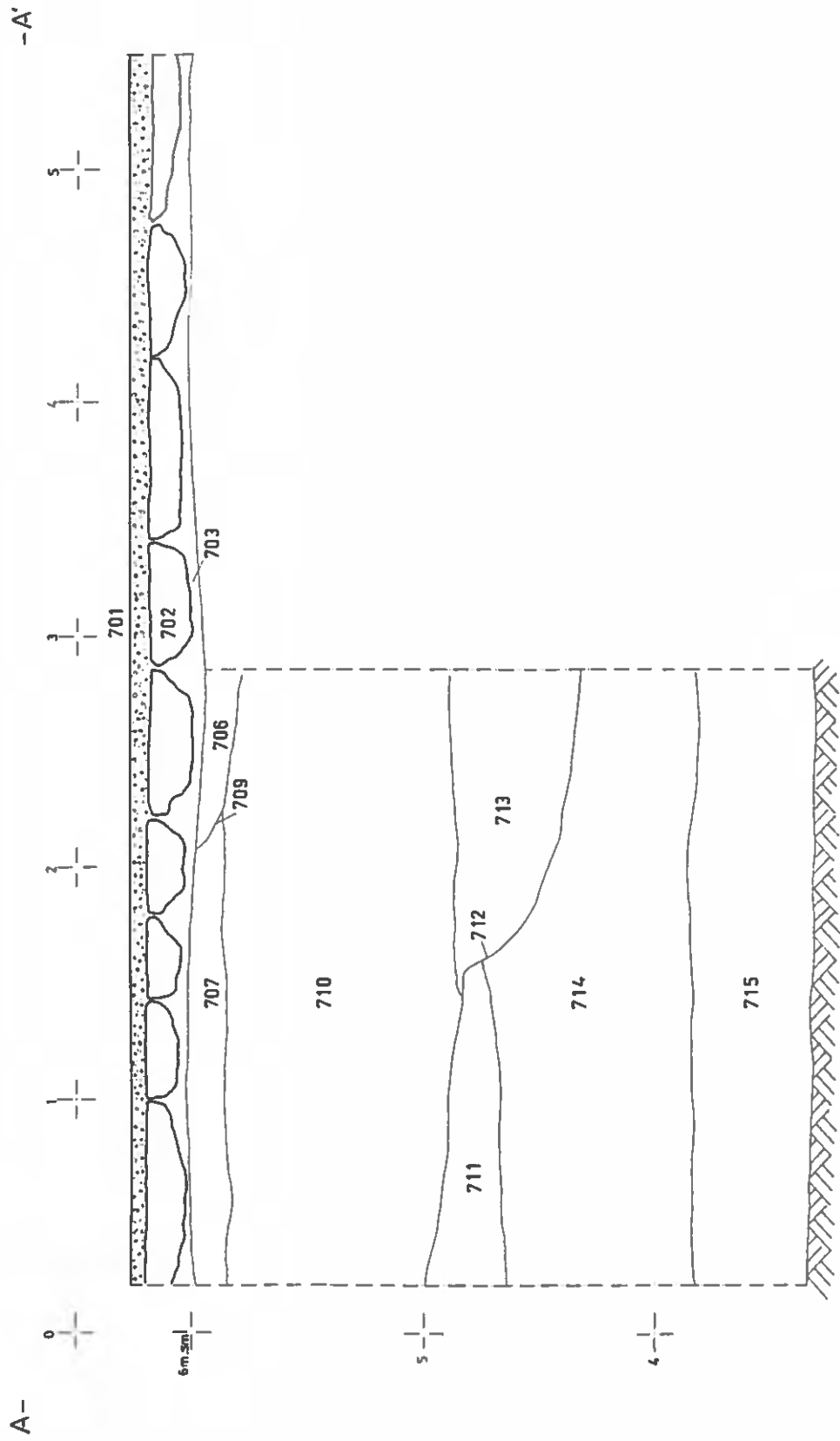
Planta Cala 7
 Mercat de Sta. Caterina (Barcelona)

0 ————— 1 m

E. 1/750 M. 100x80

SECCIÓ D'ARQUEOLOGIA URBANA

Institut de Cultura



SECCIÓ D'ARQUEOLOGIA
URBANA

CODEX SCCL
Arqueologia i Patrimoni

Secció Cala 7
Mercat de Sta. Caterina (Barcelona)

0 1m

Autor: Josep M. Puighe

E: 1/20

Març 1998



SONDEIG NÚM. 8

El sondeig núm. 8 estava situat a la part central del Mercat de Sta. Caterina, en el quadrant sud-est. La realització d'aquest sondeig en aquesta situació respon a la necessitat de localitzar part de les estructures del claustre del Convent de Sta. Caterina, concretament part de l'ala sud d'aquest claustre.

L'excavació es va realitzar mitjançant una cala de forma rectangular que mesurava 2,10 m. en sentit N-S i 2,70 m. en sentit E-O. L'excavació no va arribar als nivells verges, doncs l'alta densitat d'estructures aparegudes en aquest petit sondeig, no feia aconsellable esgotar la potència estratigràfica, per qüestions interpretatives, remetent l'estudi d'aquest sector a la futura campanya d'excavació en extensió.

Seqüència estratigràfica

En primer lloc es va procedir a l'extracció, mitjançant un compressor, de la capa de formigó (801), que estava segellant una antiga parada del mercat actual, avui dia ja amortitzada. Aquesta tasca va deixar al descobert, en tot l'espai del sondeig núm. 8, un paviment de ciment que imitava un enrajolat o adoquinat (802), corresponent a una pavimentació interior del Mercat en el segle XX.

Un cop extret aquest paviment i la seva preparació, va aparèixer un nou nivell d'utilització (804). A l'igual que en el sondeig núm. 5, va aparèixer un nivell d'enrajolat fet a base de maons ceràmics que apareixia per tota la cala, lliurant-se a una estructura de mur molt malmesa a la part sud del sondeig (805). Pel que fa a la datació d'aquest moment estructural, la preparació del paviment (808) no aportà cap material determinant. En aquest sentit, cal atendre al farciment (807) de la rasa

(806) de fonamentació de l'esmentat mur, que aportà porcellana datable en el segle XIX. També datat en el segle XIX, immediatament sota 808, va aparèixer un altre nivell d'utilització format per un nivell pla de poc gruix fet a base d'una capa de morter blanc. Aquest va poder ser datat fruit de l'aparició de més porcellana en el seu estrat de preparació (810).

Un cop extret 810, a la cantonada sud-oest de la cala i estenent-se fora dels límits d'aquesta, va aparèixer la unitat 822. Es tracta d'un retall irregular, i com és obvi de difícil interpretació ara per ara, reomplert per l'estrat 823 el qual no aportar material determinant. Així mateix, per sota de 810 cal destacar l'aparició d'una estructura de canalització, en sentit est - oest, formada per una canonada recoberta per una capa de morter blanc de calç, que per la seva posició estratigràfica datem entre els segles XVII i XVIII. Per altre banda, també cal destacar l'aparició d'una estructura de mur, de la qual tan sols conservem una filada de pedres de mitjana dimensió, lligades amb morter de calç blanc, que es recolza o repara un mur anterior: 819.

L'estructura 819, cal relacionar-la físicament i contemporàniament amb 820. Ambdós murs formen una estructura en forma de "L" (difícils d'interpretar en aquest estat de l'excavació), fets a base de pedres de petita dimensió lligades amb morter de calç de color marró clar, presentant ambdós tan sols una cara vista, pel cantó est i pel cantó sud. És precisament per aquesta banda sud que se li adossa una altra estructura (813), feta per un paquet de morter de calç i pedres, que no podem interpretar.

Pel que fa a la datació d'aquesta fase estructural tan complexa que situem en principi en el segle XVIII, hem d'obeir a les dades aportades pels estrats tallats per la rasa dels murs 819 i 829 (824). Aquesta apareix tallant l'estrat 816, estrat argilós aparegut a la part nord de la cala, el qual aporta una datació de segles XVI -

XVII, en base a uns plats de ceràmica vidriada antiga. Per altra banda, cal associar aquest estrat amb una altra estructura de mur (814) que apareix a la part nord-oest del sondeig, recolzant-se sobre l'estrat 818. D'aquest mur tan sols conservem dues filades de carreus ben desbastats, i del qual com és obvi desconeixem la seva funcionalitat.

Finalment, en relació amb 818, cal esmentar l'aparició, en el perfil oest, d'un altre mur fet a base d'una filera de carreus ben desbastats (825). Aquest que transcorre en sentit N. - S., recolza directament en una estructura feta a base de morter de calç i pedres de mitjana dimensió (817) que apareix fent cantonada a l'angle nord-oest de la cala, just on fent una superposició de plànols, apareixeria una possible pilastra del claustre. Tenint present aquest factor, i que estratigràficament ja estem dins de fases estructurals conventuals, tendim a pensar, a tall d'hipòtesis, que ens podríem trobar amb un claustre edificat mitjançant un sistema de riestres, del qual 817 representaria la cantonada d'una d'aquestes pilastres fonamentades en l'esmentat sistema de riestres. Riestres que retallarien el paquet d'argiles tardoromanes, sedimentades en aquest solar i del qual, en el sondeig núm. 8 tan sols n'hem excavat una petita part a la part central (826), sense arribar al nivell geològic.

Evolució crono-estratigràfica

.- Moment d'ocupació d'època tardorromana representat per l'estrat argilós de sedimentació lenta, que hem excavat parcialment a la part central de la cata: 826.

.- Moment de datació incerta, anterior al segle XVI, de la fase de creació del convent representat pel mur 825 i pel possible sistema de riestres de fonamentació de la pilastra del claustre del Convent de Sta. Caterina representat per l'estructura 817.

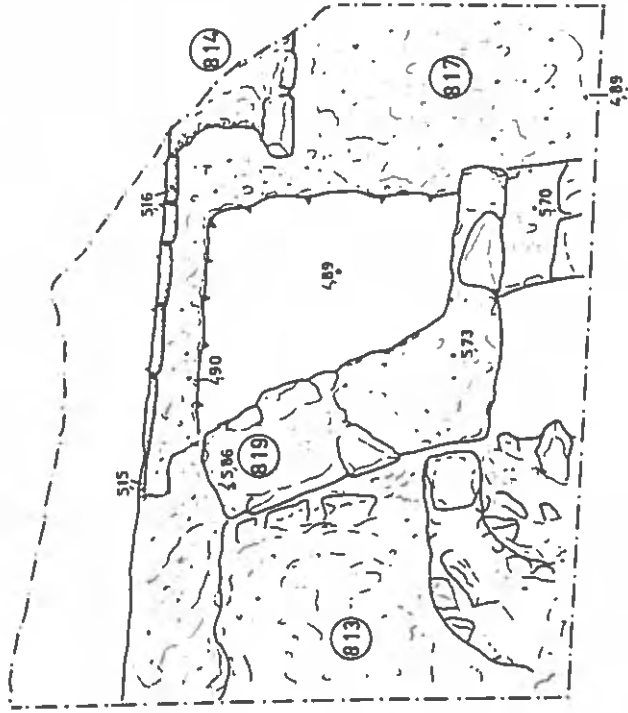
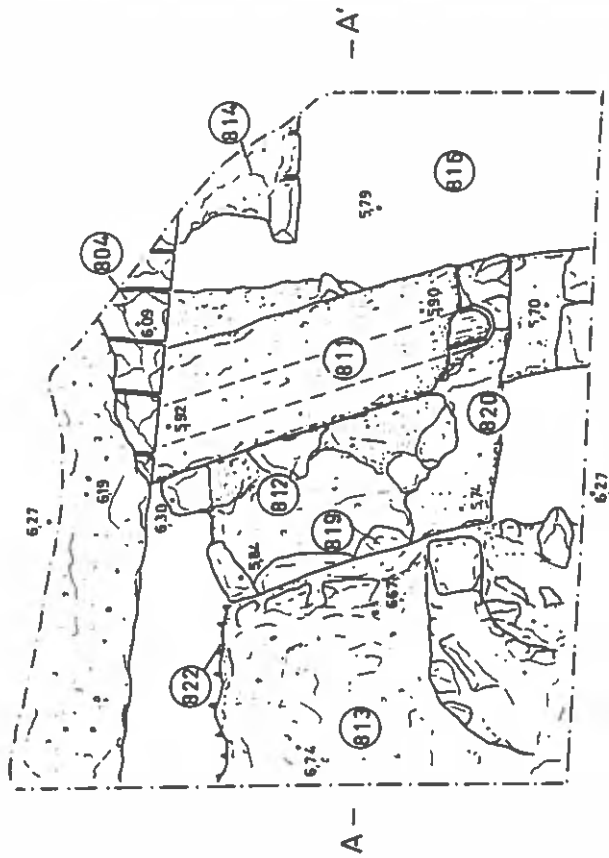
.- Moment datat entre els segles XVI i XVII, representat per una canalització (815) i per l'estructura en forma "L" conformada pels murs 819 i 820, i l'estructura 813, sense poder-se associar a cap nivell de circulació.

.- Moment datat entre els segles XVIII i XIX, representat per l'estructura de canalització 811 i el reforçament (812) del mur central.

.- Dos submoments en el segle XIX, marcats pels respectius nivells de pavimentació 809 i 804, essent aquest últim relacionable amb el mur 805.

.- Finalment cal esmentar les fases del segle XX que responen a les obres de l'actual mercat de Sta. Caterina.

CALA 8



CODEx SCCL
Arqueologia i Patrimoni

Planta Cala 8
Mercat de Sta. Caterina (Barcelona)



Autor: Josep M. Puçhe

E: 1/20

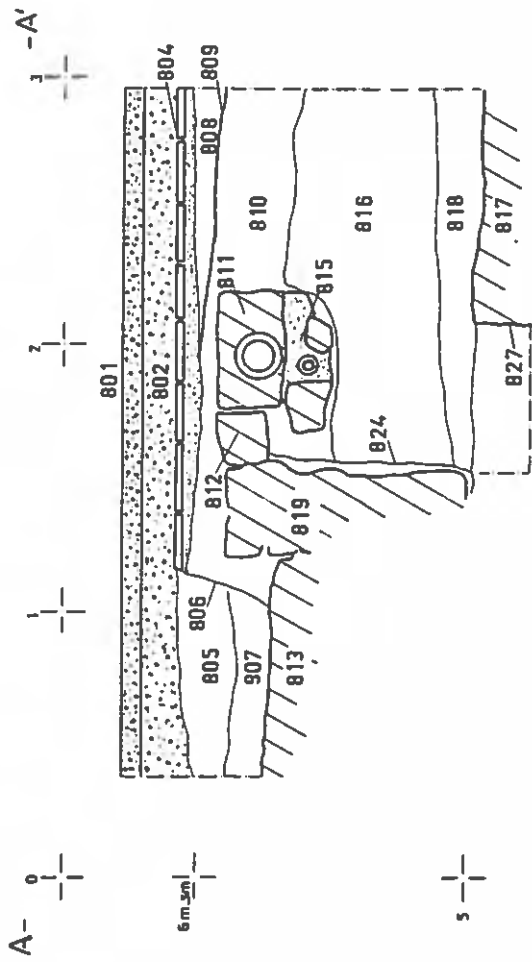
Març 1998



SECCIÓ D'ARQUEOLOGIA
URBANA



Institut de Cultura



CODEX SCCL
Arquitectura i Patrimoni

Secció Cala 8
Mercat de Sta. Caterina (Barcelona)



SECCIÓ D'ARQUEOLOGIA
URBANA



SONDEIG NÚM. 9

El sondeig núm. 9 estava situat a l'interior de la parada ubicada a la cantonada sud-oest del Mercat de Sta. Caterina, just a l'angle format pel carrer de les Freixures i l'Avinguda de Cambó. La realització d'aquest sondeig en aquesta situació respon a la necessitat de sondejar una de les zones que abans hem denominat com a zones fosques, i que es presentava com a interessant de cara a la contrastació amb les excavacions de 1984 a l'avinguda de Cambó.

L'excavació es va realitzar mitjançant una cala de forma rectangular que mesurava 1,50m. en sentit N-S i 2 m. en sentit E-O. L'excavació va arribar al nivell geològic, el qual va aparèixer en una cota aproximada de 4 metres s.n.m..

Seqüència estratigràfica

En primer lloc es va procedir a l'extracció, mitjançant un compressor, de la capa de rajoles de l'actual botiga (901). Aquesta tasca va deixar al descobert, en tot l'espai del sondeig núm. 9, un nou paviment de rajoles quadrangulars (903), corresponent a una pavimentació interior de la botiga actual.

Un cop extret aquest paviment i la seva preparació (904), va aparèixer el farciment (906) d'un potent retall (905), el qual obeïa a la instal·lació d'una canalera, recoberta de maons, del desguàs d'una font pública situada al carrer de les Freixures. Retall que va partir el sondeig en dos parts, on la poca estratigrafia existent es presenta força malmesa. Tanmateix vam optar per unificar les diferents unitats estratigràfiques de banda i banda del retall.

Així, doncs, el primer estrat tallat fou la unitat 909. Es tracta d'un nivell de morter de calç que en disposició plana apareixeria per tot l'espai de la cala. Aquest se'ns presenta segellant un potent nivell (910) de terres heterogènies de color marró fosc - verdós, força compactades, datades, pel material contingut, en el segle XVIII, i relacionable amb les estructures de banquetes de fonamentació 907 i 914.

Per altra banda, un altre element tallat per 905, era una estructura de canalització (911) i el seu retall de fonamentació (912). D'aquestes unitats a penes podem dir gran cosa ni a nivell funcional ni cronològic. Tan sol podem matisar que són posteriors al segle IV dC, doncs apareixen retallant el potent nivell d'argiles tardoromanes de sedimentació lenta (913), que en aquest sector presenten una potència de 1,10 m., cobrint directament l'estrat geològic i sense estar associades a cap estructura.

Evolució crono-estratigràfica

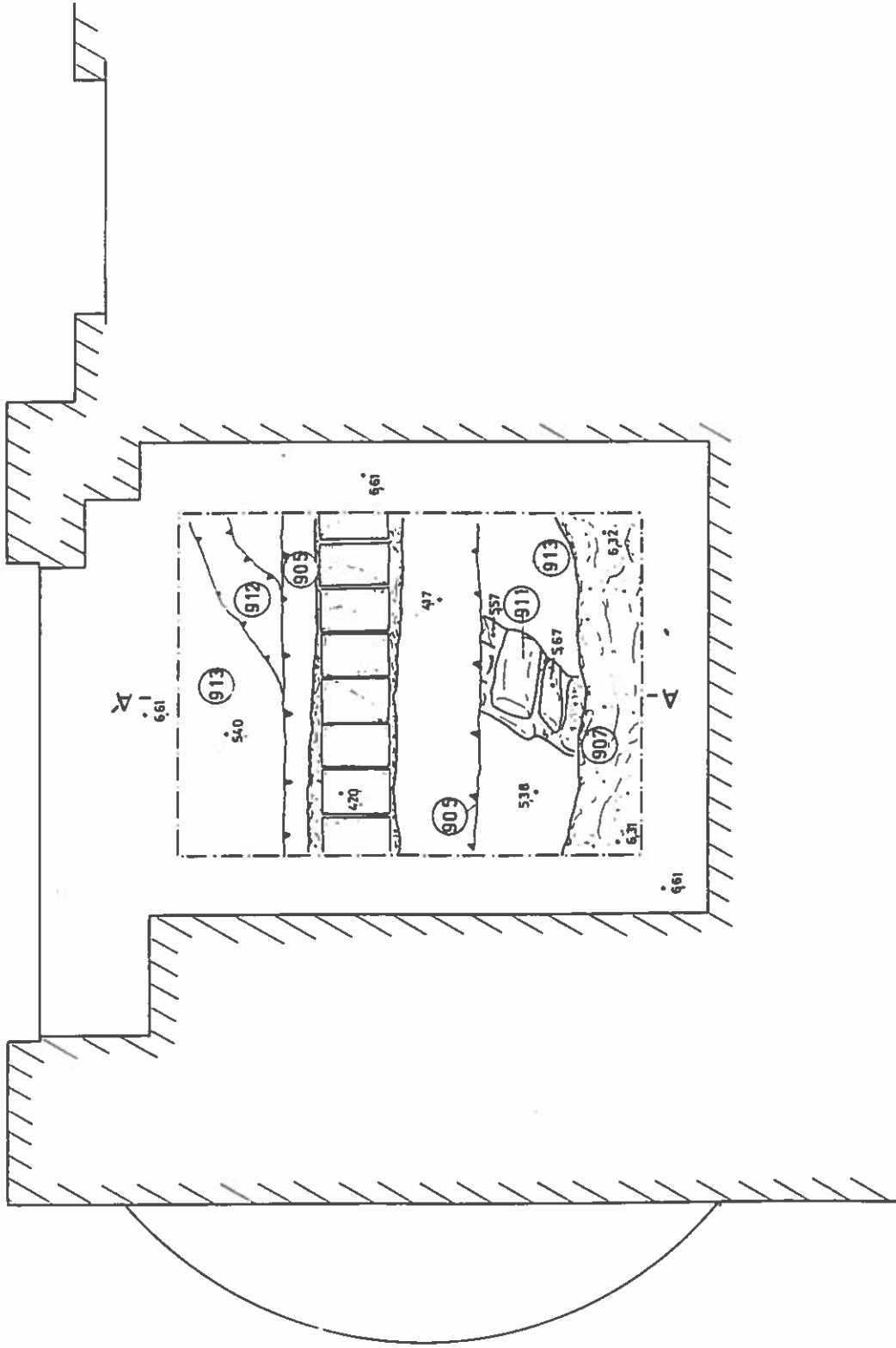
.- Moment d'època romana representat per l'estrat 913, de sedimentació natural, sense estar associat a cap estructura.

.- Moment de datació incerta, però contemporani o anterior al segle XVIII representat per l'estructura de canalització 911. Així mateix cal esmentar que aquest moment fou amortitzat per un estrat d'anivellació (910) que aporten una cronologia del XVIII.

.- Moment datat en el segle XIX representat per un edifici ja arrasat constatat per l'aparició de les estructures de banquetes de fonamentació (907 i 914), i el paviment 909, el qual, ara per ara, se'ns fa difícil d'adscriure-hi una determinada funcionalitat.

.- Finalment cal esmentar les fases del segle XX que responen a les obres de l'actual mercat de Sta. Caterina, i a la instal·lació d'una font pública situada al carrer de les Freixures.

CALA 9



CODEX SCCL
Arqueologia i Patrimoni

Pianta Cala 9
Mercat de Sta. Caterina (Barcelona)



Autor: Josep M. Puche

E: 1/20

Març 1998

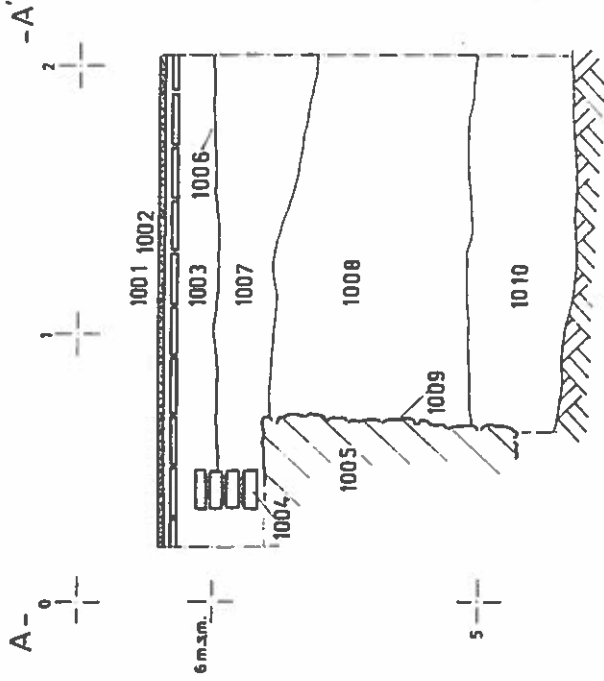
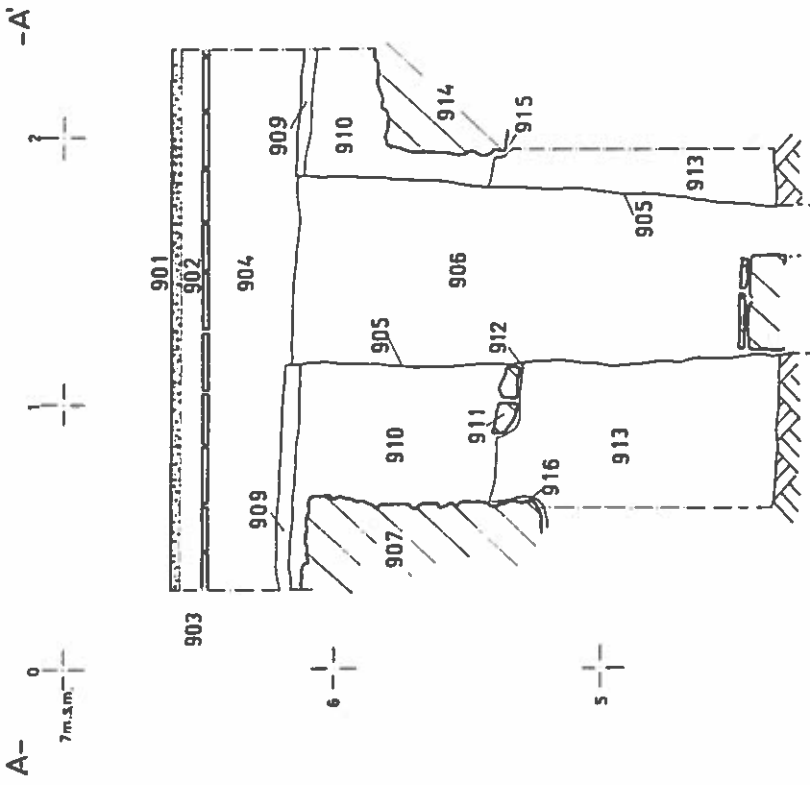


SECCIÓ D'ARQUEOLOGIA
URBANA

INSTITUT DE CULTURA
I PATRIMONI

CALA 9

CALA 10



Seccions Cales 9 i 10
 Mercat de Sta. Caterina (Barcelona)



Autor: Enric M. Durà E: 1/50 Esc.: 1/200 1/2000



SECCIÓ D'ARQUEOLOGIA URBANA



Institut de Cultura

SONDEIG NÚM. 10

El sondeig núm.10 estava situat a la meitat sud de l'ala oest de l'interior del Mercat de Sta. Caterina, prop de l'entrada central des de l'avinguda Cambó. La realització d'aquest sondeig en aquesta situació respon a la necessitat de sondejar una de les zones que abans hem denominat com a zones fosques.

L'excavació es va realitzar mitjançant una cala de forma rectangular que mesurava 1,60m. en sentit N-S i 1,80m. en sentit E-O. L'excavació va arribar als nivells verges, composts per argiles estèrils de tonalitats vermelloses, que van aparèixer a la cota aproximada de 4'60 metres s.n.m.

Seqüència estratigràfica

En primer lloc es va procedir a l'extracció, mitjançant un compressor, del paviment de rajoles de l'actual botiga (1001). Aquesta tasca va deixar al descobert, en tot l'espai del sondeig núm. 10, un nou paviment de rajoles quadrangulars (1002), corresponent a una pavimentació interior de la botiga actual.

Un cop extret aquest paviment i la seva preparació (1003), va aparèixer un paviment (1006), fet a base de morter de calç de color blanc, apareixent en disposició plana per tot l'espai del sondeig núm. 10. 1006, apareixia lliurant-se, juntament amb la seva capa de preparació o anivellament (1007), al mur 1004, a la part est del sondeig, fet a base de maons lligats amb morter de calç blanca delimitant una antiga parada del Mercat. Així mateix cal esmentar que aquest mur es recolzava en una estructura de banquetta (1005), on la seva rasa de fonamentació (1009), gairebé inapreciable, tallava la resta de l'estratigrafia apareguda en el sondeig núm. 10.

Així, la rasa 1009, apareix tallant directament dos estrats de sedimentació romana cobrint directament el ttorrà (1008 i 1010), els quals presenten les mateixes característiques que en altres sondejos efectuats al mercat de Sta. Caterina: argiles compactades, de colors marró clar o vermellós, aportant poc material ceràmic, el qual es presenta molt rodat i fragmentat.

Evolució crono-estratigràfica

.- Moment d'època romana representat pel estrats 1008 i 1010, de sedimentació natural, sense estar associat a cap estructura.

- Moment de les fases del segle XX i potser també de finals del XIX que responen a les obres d'una botiga a l'actual mercat de Sta. Caterina, representades pel mur 1004 i el paviment 1006, així com els dos nivells de pavimentació de rajoles hidràuliques de l'actual botiga.

SONDEIG NÚM. 11

Cala exterior situada al carrer Colomines, davant del número 4, prop de la plaça de Sta. Caterina. Les seves dimensions estaven condicionades per la necessitat de deixar espai per circular i eran de 2,98 m.de llargada per 1,18 m. d'amplada.

La seva situació es va determinar per tal de trobar la continuació de la façana de l'església i la capella de St. Raimon de Penyafort, així com la possible existència de restes d'èpoques anteriors.

La cala es va rebaixar fins a una cota entre 4.10 i 4.20 m.s.m. i es va abandonar per l'aparició de diverses estructures que van reduir l'espai per treballar.

Seqüència estatigràfica

Primerament es va aixecar la pavimentació actual del carrer formada per grans lloses de pedra de Montjuic, amb la seva corresponent preparació formada per gravetes sense cohesió (1101 i 1102). Sota aquesta preparació es va documentar l'inici de la banqueteta (1103) de la paret exterior de la nau de les pageses amb un reforçament que començava a 5,50 m.s.m.(1106). Tota l'estructura de fonamentació estava fabricada amb pedres sense treballar i morter de calç i es trobava inscrita a la rasa 1114, que retallava tots els estrats de la cala. Per sota del paviment del carrer es va localitzar una capa de formigó (1104) que uniformava tota la superfície per tal de situar el paviment.

Sota aquesta estructura es va trobar les estructures lligades al convent. Primerament, i tocant al límit oest de la cala es va localitzar un mur (1105), molt

arrasat, de 0,50 m. d'alçada, que s'assentava sobre la banquetta 1118, formada per pedres sense treballar i formigó de calç. Adossant-se al mur, hi havia diversos estrats de rebliment (1107,1108), que cobrien el mur 1109, situat al mig de la cala i paral·lel al mur 1105. Té una amplada de 0,40 m. I està format per pedres sense treballar i morter de calç amb una tonalitat rosada. Entre aquesta estructura i la fonamentació 1118 es localitzà l'estrat 1111, amb una composició molt orgànica, formada per restes de fusta desintegrada, ossos i claus de ferro. Per sota d'aquest estrat es documentaren els estrats 1112 i 1113, el primer estava format per grava i argila i el segon estava format per argiles. Els materials associats amb el 1113 són ceràmiques d'època romana. Es van rebaixar fins a la cota de 5,15 m.s.m. i es va abandonar per problemes de manca d'espai per treballar.

Sota el mur 1109 es va localitzar un mur format per un únic carreu de grans dimensions (1115), situat a sobre de la banquetta 1116, formada per pedres sense treballar i morter de calç de tonalitat rosada. A l'est d'aquest mur i ocupant tota la zona entre el 1109 i el final de la cala es va trobar un gran estrat, 1110 de rebliment format per materials d'enderroc, grava, morter i ossos. Aquest estrat cobria 1109,1115,1116 i 1117, un mur situat a la cantonada est de la cala i que es documenta de forma molt parcial.

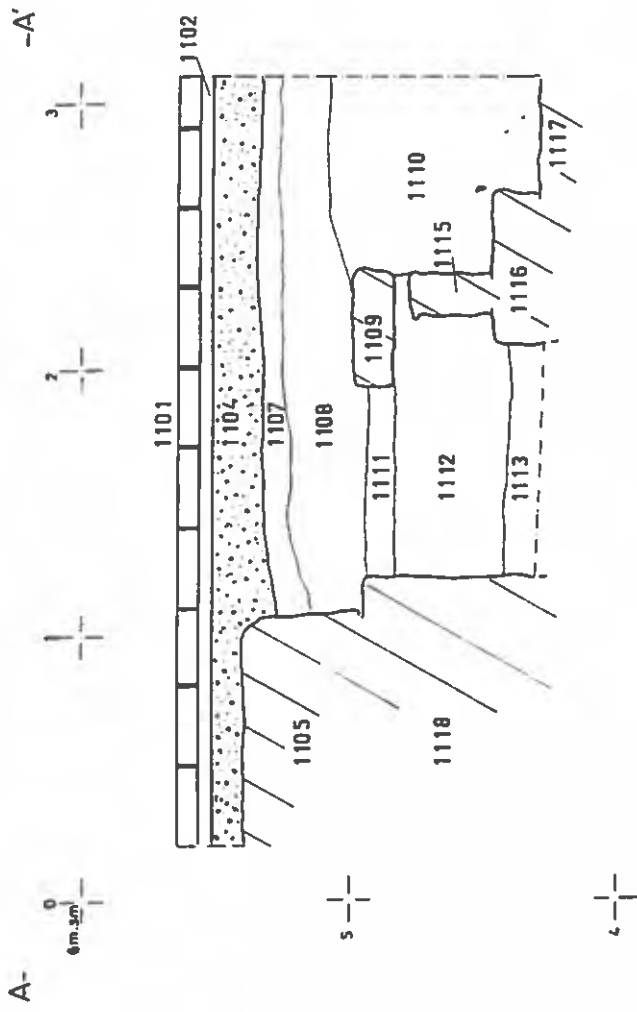
Evolució crono-estatigràfica

- En primer lloc, hem de constatar l'existència d'un estrat de sedimentació natural amb presència de materials romans molt rodats.
- En un moment situat entre el segle XVII i el XIX, documenten diverses estructures, formades per la fonamentació 1118, identificable, en base a les dades dels plànols existents, amb part de la façana de la capella de St. Raimon de Penyafort i restes d'estructures relacionades amb tombes, com per exemple, el

mur 1109 associat amb l'estrat 1111, que podria correspondre a les restes d'un enterrament en taüt.

- Al segle XIX es situa el moment d'amortització de les estructures del convent localitzades.

-En un moment datat al segle XX, es localitza la pavimentació del carrer actual, format per les unitats 1101 i 1102, així com la capa de regularització formada per formigó, 1104. Tambè dins d'aquest moment es situa la banqueteta de la nau de Les Pageses.



CODEX SCCL
Arquitectura i Plànols

Secció Cala II
Mercat de Sta. Caterina (Barcelona)



Autor: Josep M. Puçhe

E: 1/20

Març 1998



SECCIÓ D'ARQUEOLOGIA
URBANA



SONDEIG NÚM. 12

Cala exterior situada al carrer Colomines, davant del carrer de St. Jacint, molt propera a la cantonada amb el carrer Giralt d'en Pellisser. Les seves mides estaven condicionades per la circulació del carrer i eren 2,98 m. de llargada i 1,20 m. d'amplada.

Aquesta cala es va realitzar per tal de trobar la porta de la Capella de St. Jacint, però només es va poder rebaixar la capa de formigó del carrer i la preparació de gravetes, perquè es va localitzar unes conduccions elèctriques en servei que no van permetre continuar.

SONDEIG NÚM. 13

Cala exterior situada la carrer Giralt d'en Pellisser, molt a prop de la cantonada amb Colomines. Les seves dimensions estaven limitades per la circulació de vehicles al carrer i eran de 3,60 m de llargada i 1,40m. d'amplada. Es va rebaixar fins a una cota de 4.50 m.s.m. i es va abandonar per la manca d'espai causada per l'acumulació d'estructures.

La seva situació estava motivada per la localització de les estructures relacionades amb l'absis de l'església.

Seqüència estatigràfica

Primer es va enretirar la pavimentació del carrer formada per llambordes (1301) i la seva preparació de sorra (1302). Com a nivell de regularització es va localitzar una capa de formigó (1303), similar a les trobades a la resta de les cales del carrer. Per sota d'aquesta es va trobar unes conduccions de força de les cambres frigorífiques i d'electricitat (1304,1305) i un nivell generalitzat (1306) format per sorra, graves i argiles. Quan es va enretirar aquest estrat van documentar-se diverses unitats estratigràfiques:

- 1307 formada per argiles amb evidències de pas d'aigua, situada al límit nord de la cala i cobrint 1308 i 1309 en aquesta zona.
- 1308, estructura formada per pedra treballada i formigó de calç, presenta una cara vista en forma de cantonada, que es troba sota les conduccions de serveis.
- 1309, formada per pedres sense treballar i formigó de calç, es situa sota 1308, i es podria identificar amb la seva banqueteta.

- 1310, situat al límit nord-est de la cala, a l'est dels serveis. Està format per argiles i s'hi va localitzar un enterrament fragmentat i amortitzat per 1309, que no es va extreure.

Quan es va excavar 1307, es va localitzar l'estrat 1311, de les mateixes característiques que 1310, amb presència d'ossos.

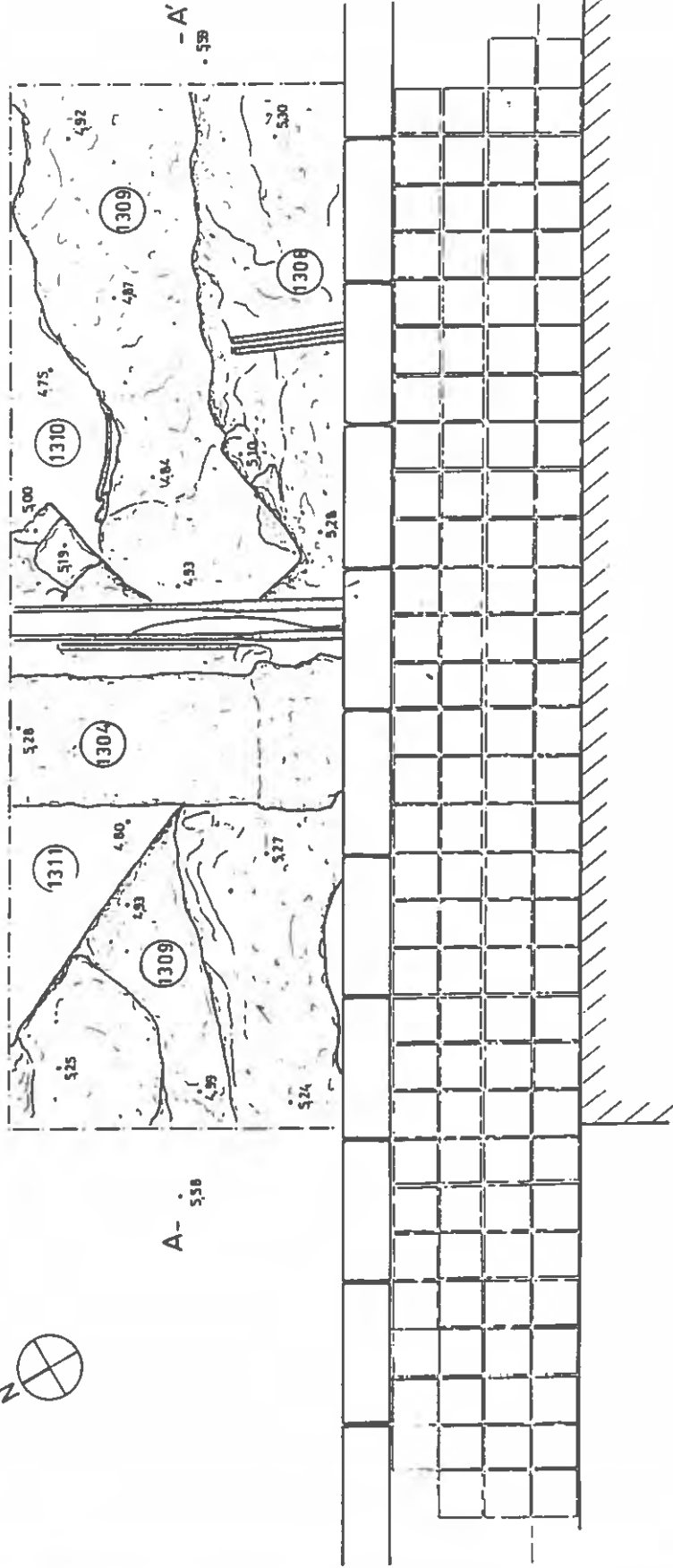
Evolució crono-estatigràfica

.-Dins d'un moment indeterminat anterior a la construcció de les fonamentacions existents es va localitzar un enterrament, amortitzat per aquestes.

.-Posteriorment a l'enterrament esmentat es situen les fonamentacions localitzades (1308 i 1309), que es podrien associar a l'església del convent, concretament a l'absis, donades les seves característiques i situació. La manca de materials no facilita la seva adscripció cronològica, però si és correcta la identificació amb l'absis del convent, haurien de ser del segle XIV.

.-Del present segle podem documentar la pavimentació del carrer i situació dels serveis.

CALA 13



CODEX SCCL
Arquitectura i Patrimoni

Planta Cala 13
Mercat de Sta. Caterina (Barcelona)



Autor: Josep M. Pucho E: 1/20

Març 1948



SECCIÓ D'ARQUEOLOGIA
URBANA

Institut de Cultura

A -

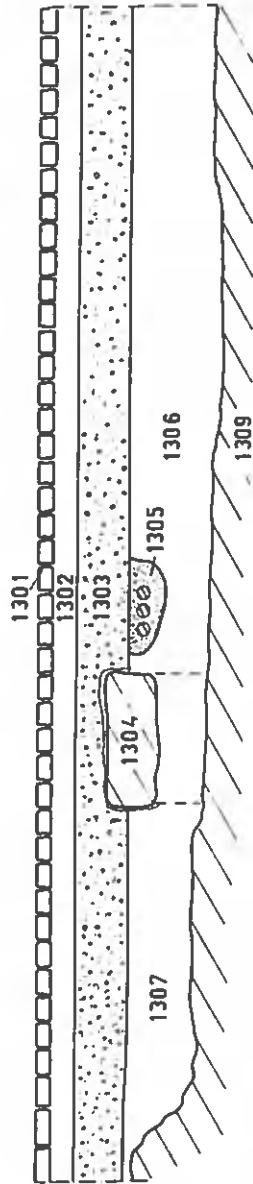
6 m.s.m. 0

5

4

3

2



5

-A'

5

4

3

2

CODEX SCCL
Arquitectura i Plànims

Secció Cala 13

Mercat de Sta. Caterina (Barcelona)



SECCIÓ D'ARQUEOLOGIA
URBANA

SONDEIG NÚM.14

El sondeig núm.14 estava situat a l'extrem oest del carrer Giralt d'En Pellisser, prop de la porta d'accés a l'ala oest del Mercat, ja a l'exterior del Mercat de Sta. Caterina. La realització d'aquest sondeig en aquesta situació respon a la necessitat de sondejar una de les zones que abans hem denominat com a zones fosques.

L'excavació es va realitzar mitjançant una cala de forma rectangular que mesurava 3,20 m. en sentit N-S i 1,40 m. en sentit E-O. L'excavació no va arribar als nivells verges, fruit de l'aparició, en el decurs de l'excavació d'aquest sondeig, d'una canonada del gas, actualment en funcionament, fet que va obligar a aturar els treballs en aquest sondeig, atès el seu grau de perillositat.

Seqüència estratigràfica

En primer lloc es va procedir a l'extracció, mitjançant un compressor, de la capa de quitrà de l'actual carrer (1401). Aquesta tasca va deixar al descobert, en tot l'espai del sondeig núm. 14, un nou paviment de llambordes de carrer (1402), corresponent a una pavimentació contemporània del carrer. Seguidament, un cop extretes les llambordes, es va destapar una capa de formigó (1403), la finalitat de la qual era anivellar el carrer actual, fet que també ha aparegut a altres sondejors realitzats en l'exterior del mercat. Aquesta capa de formigó, també extreta mitjançant l'ajuda d'un compressor, apareixia cobrint tot un estrat sorrenc (1404), també creat en l'època actual, per tal d'acondiconar el terreny.

Finalment, un cop excavat 1404, va aparèixer una estructura de mur (1405), fet a base de pedres de petita dimensió i de maons, lligats mitjançant un morter de

color marró clar, relacionat amb un paviment de rajoles de terrissa (1406). Tanmateix, no vam poder delimitar aquesta fase a causa de l'aparició de la canonada de gas (1407) abans esmentada i que seccionava el sondeig en sentit est - oest.

De tota manera vam poder aprofundir a la part oest d'aquest sondeig, una petita franja on apareixia un estrat argilós (1408), de color marró clar on recolzava el paviment 1406. Fruit d'aquest petit sondeig vam poder apreciar que es tractava de l'estrat de sedimentació lenta d'època tardorromana, tot i que no el vam poder excavar en tota la seva potència.

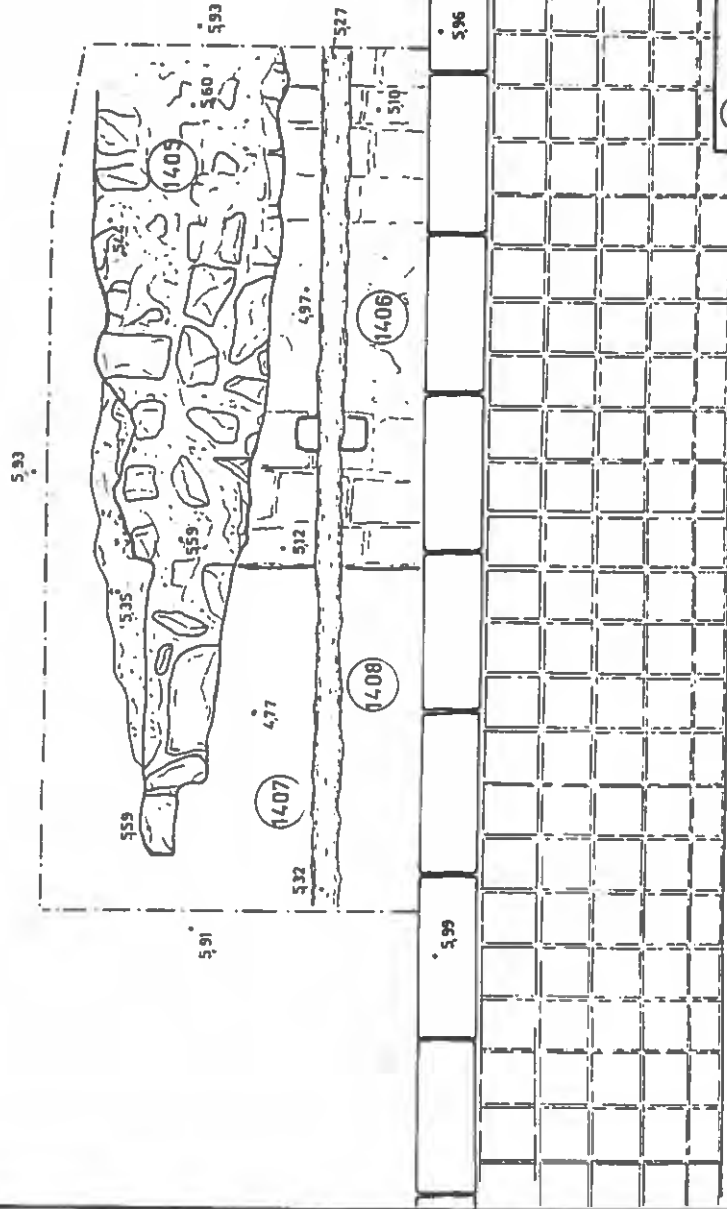
Evolució crono-estratigràfica

- Moment d'època romana representat per l'estrat 1408, de sedimentació natural, sense estar associat a cap estructura.

- Un moment de cronologia indeterminada, representat pel mur 1405 i el paviment 1406.

- Finalment les fases del segle XX que responen a les obres de diferents pavimentacions del carrer de Giralt d'En Pellisser, representat per les unitats: 1401, 1402, 1403, 1404 i la canonada del gas 1407.

CALA 14



CODEX SCCL
Arquitectura i Urbanisme

Planta Cala 14
Mercat de Sta. Caterina (Barcelona)



SECCIÓ D'ARQUEOLOGIA
URBANA

SONDEIG NÚM. 15

El sondeig núm. 15 estava situat a la part central del Mercat de Sta. Caterina, en el quadrant sud-est, entre els sondejors núm. 3 i 8. La realització d'aquest sondeig en aquesta situació respon a la necessitat de localitzar part de les estructures del claustre del Convent de Sta. Caterina, concretament part de la paret sud del passadís de l'ala sud d'aquest claustre.

L'excavació es va realitzar mitjançant una cala de forma rectangular que mesurava 2,20 m. en sentit N-S i 2,30 m. en sentit E-O. L'excavació no va arribar als nivells verges, doncs de seguida van aparèixer dues estructures de tombes. En el sondeig, tan sols les vàrem poder excavar parcialment observant-se uns farciments de terres molt soltes que feien perillós la seva excavació, donada la feblesa de la verticalitat dels perfils. Així doncs no es feia aconsellable esgotar la potència estratigràfica, remetent l'estudi d'aquest sector a la futura campanya d'excavació en extensió.

Seqüència estratigràfica

En primer lloc es va procedir a l'extracció, mitjançant un compressor, de la capa de formigó (1501), que estava segellant una antiga parada del mercat actual, avui dia ja amortitzada. Aquesta tasca va deixar al descobert, per una banda, una claveguera que actualment estava en funcionament (1506), i per una altra banda, en tot l'espai del sondeig núm. 8, un paviment de ciment que imitava un enrajolat (1502), corresponent a una pavimentació interior del Mercat en el segle XX.

Un cop extret aquest paviment i la seva preparació, va aparèixer un nou nivell d'utilització (1504). Aquest estava format per un nivell de terres compactades

de color marró clar, amb clapes de morter de calç, aportant una superfície plana. Aquest paviment apareixia lliurant-se al mur del mercat del cantó sud de la cata (1508), el qual es recolzava en la seva potent banqueteta de fonamentació (1512), la qual presenta una rasa de fonamentació (1514), tallant la resta d'estructures i d'estratigrafia aparegudes en aquest sondeig.

El primer estrat tallat per aquesta rasa era la unitat 1505. Es tracta d'un nivell d'amortització o anivellament, format per terres sorrenques, molt barrejades amb material constructiu i de consistència solta, que apareixia cobrint diferents rebliments i dues estructures de tomba.

Aquestes tombes estaven conformades per uns murs fets a base de carreus ben escairats, lligats amb poc morter, gairebé en sec amb una amplada aproximada d'uns 40 cm. La tomba est estava delimitada pels murs: 1515 pel sud; 1515 vers l'est; i 1517 vers l'oest. Pel que fa a la tomba oest presentava: el mur 1518 pel cantó nord i 1517 vers l'est, essent tallat per la rasa 1514 al cantó sud.

Pel que fa als rebliments d'aquestes tombes, cal dir que es tracta de rebliments abocats entre els segles XVII i XVIII un cop han estat buidades les tombes. Pel que fa a la tomba oest, tan sols vam excavar un potent nivell de farciment (1511), el qual va aportar un interessant conjunt de rajoles policromes de finals del segle XVIII; tanmateix vam aturar l'excavació en el canvi d'estrat (1519), atès la perillositat que implicava el perfil oest de la cata. Pel que fa a l'estructura de tomba est, presentà diversos abocaments (1509, 1513 i 1520), aportant importants conjunts ceràmics, de ceràmica blava de Barcelona, de reflexos i diferents fragments de plats de ceràmica blava catalana, de l'orla de la ditada, aportant-nos cronologies de ple segle XVII. Tanmateix, també vam aturar l'excavació d'aquesta altre tomba aplicant el criteri anteriorment esmentat.

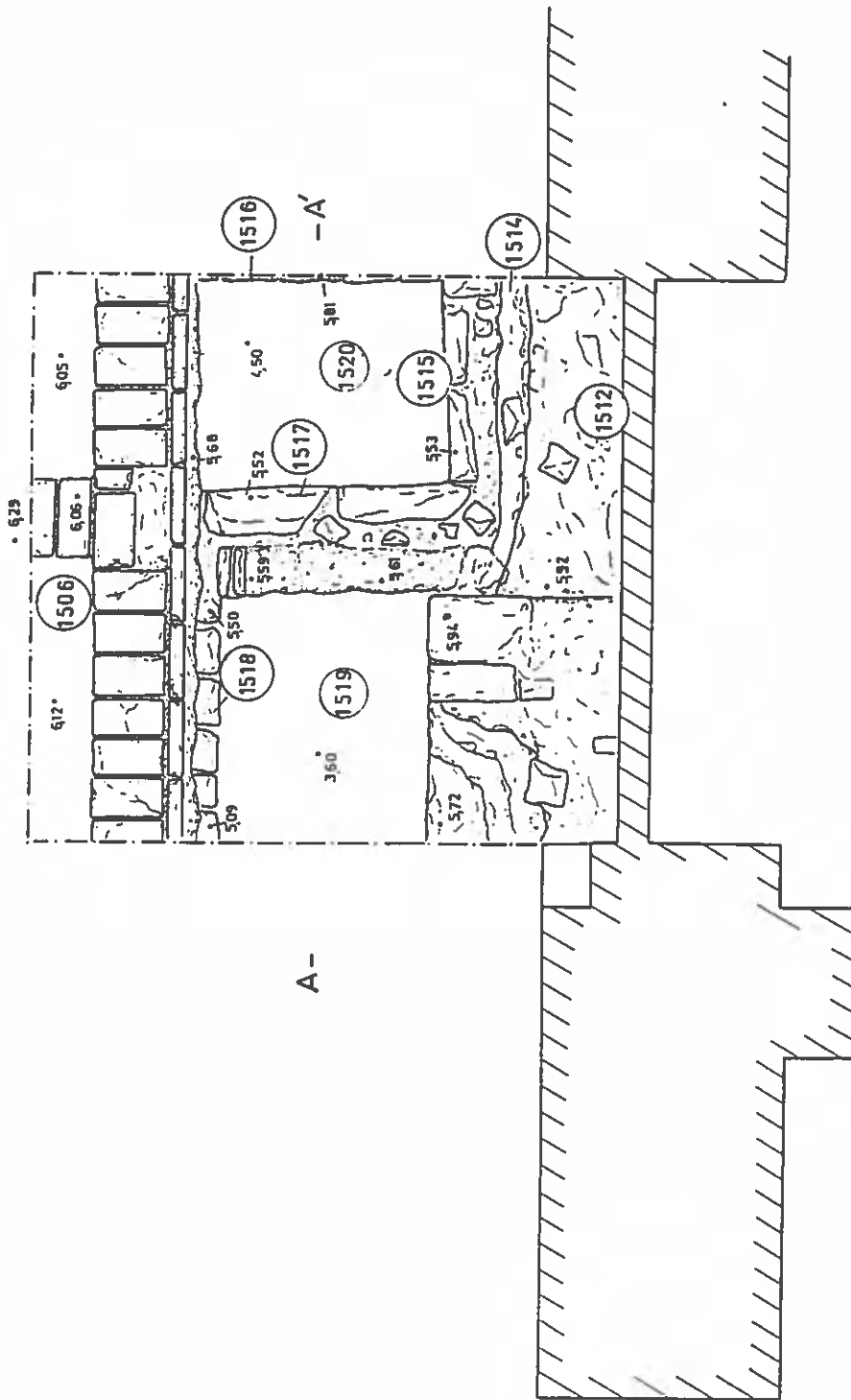
Evolució crono-estratigràfica

- Un moment de cronologia indeterminada, representat per les construccions de les tombes.

- Moment d'amortització de les tombes que situem entre els segles XVII i XVIII, fruit de l'estudi dels materials dels diferents estrats de farciment.

- Finalment les fases del segle XX que responen a les obres de diferents pavimentacions de la botiga que es trobaria situada en aquest sector del Mercat de Sta. Caterina.

CALA 15



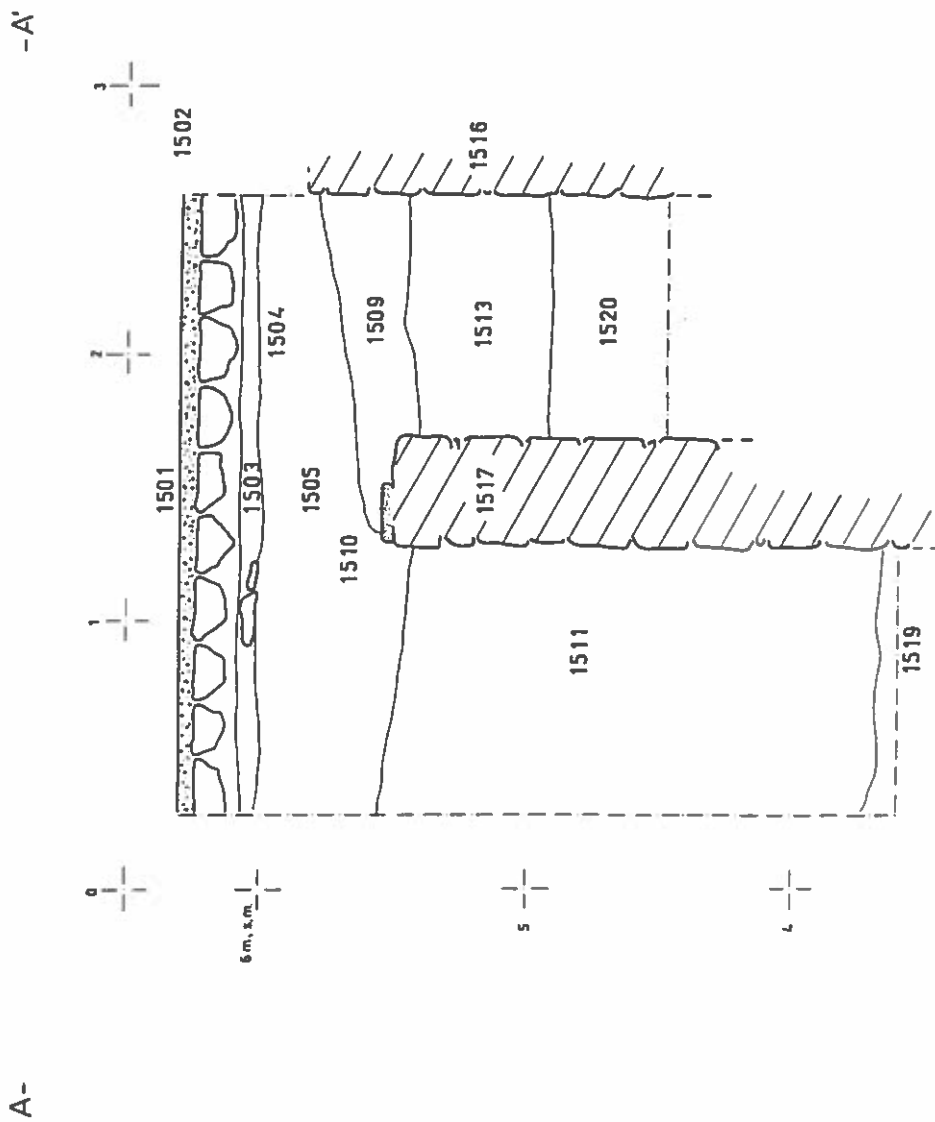
CODEX SCCL
Arqueologia i Patrimoni

Planta Cala 15
Mercat de Sta. Caterina (Barcelona)



SECCió D'ARQUEOLOGIA
URBANA





SONDEIG NÚM. 16

Cala interior situada a un dels passadissos, davant de les parades amortitzades, 672 i 673. Es troba a la zona est del mercat, prop el carrer Giralt d'en Pellisser. Les seves mides estaven condicionades per la circulació de clients i eran de 4,90 m. de llargada i 1,90m. d'amplada. La cota mínima va ser de 4,90 m.sm., degut a la potència de les estructures localitzades i la manca d'espai.

Es va situar en aquest lloc per tal d'intentar localitzar el límit intern de l'absis de l'església i la divisió entre les naus central i lateral.

Seqüència estatigràfica

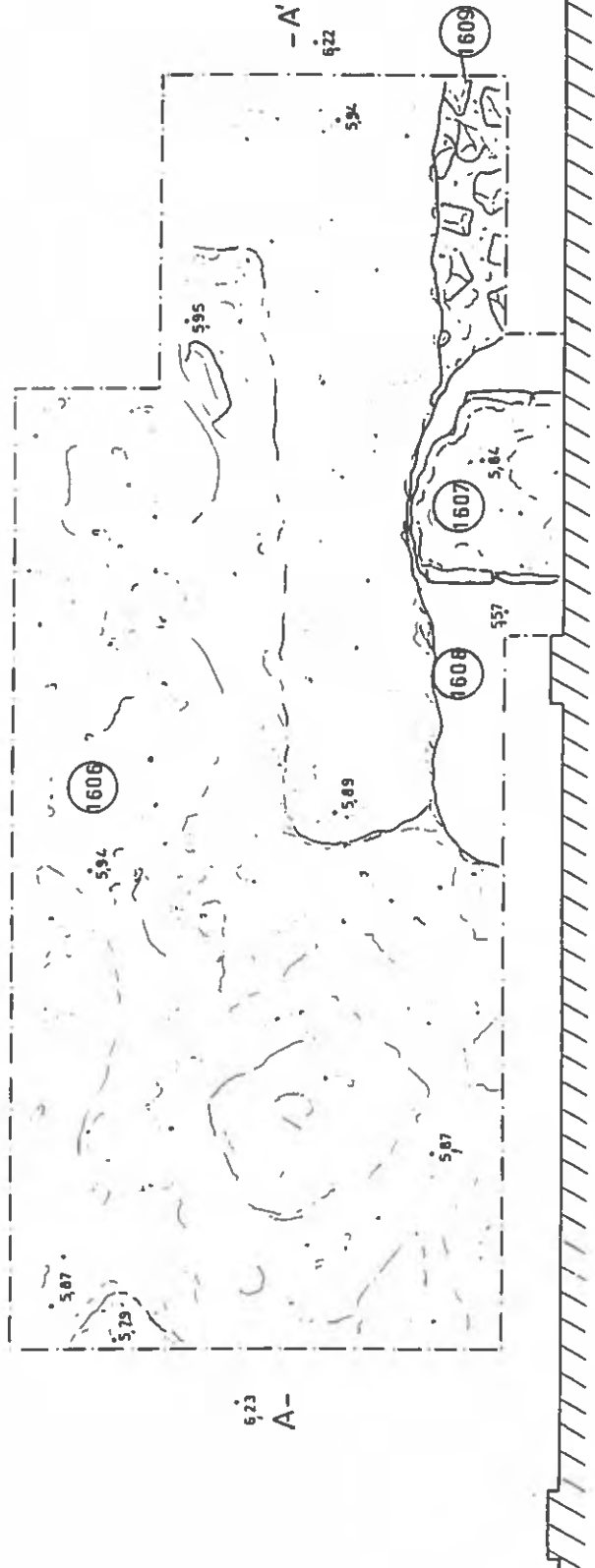
Primerament es va enretirar el paviment existent (1601) format per formigó d'uns 10 cm de gruix. Aquest es trobava situat a sobre de l'antic paviment del mercat (1602) construït amb rajoles ceràmiques de 46 x 46 x 5 cm, disposades diagonalment, emmarcat al costat proper a les parades per lloses de pedra arenisca vermella (1603). Per sota del paviment es va trobar la preparació (1604) i la capa de regularització (1605) formada per gravetes, morter, restes constructives i pedres.

Quan es va excavar el 1605, es va localitzar una gran estructura (1606) formada per pedres de dimensions mitjanes sense treballar i formigó de calç, que ocupava la pràctica totalitat de la cala. Al límit est de la cala es va documentar l'estructura 1609, que amb una cota de nivell similar, estava formada per petites pedres i morter de calç. Al sud d'aquesta es va identificar el mur 1607 format per dues cares de pedres escairades de dimensions mitjanes i amortitzat per l'estructura 1606. Al sud de 1607 es va excavar l'estrat 1608, format per argiles, amb presència de materials romans i ceràmica vidriada medieval.

Evolució crono-estatigràfica

- El moment més antic és representat pel mur de carreus 1607. No es pot datar a causa de la manca de materials.
- Posteriorment es documenta la presència d'estructures anteriors amb una gran potència que podrien correspondre a restes de les fonamentacions de l'absis o de les parets de la nau central de l'església de Santa Caterina. Aquesta interpretació es basa en la seva situació en relació a altres restes identificades com són l'absis i la façana de l'església. Tampoc no es pot datar arqueològicament, encara que si la interpretació és correcta, seria del segle XIV.
- Moment dels segles XIX-XX- Format per les dues pavimentacions del mercat.

CALA 16



CODEX SCCL
Arqueologia i Patrimoni

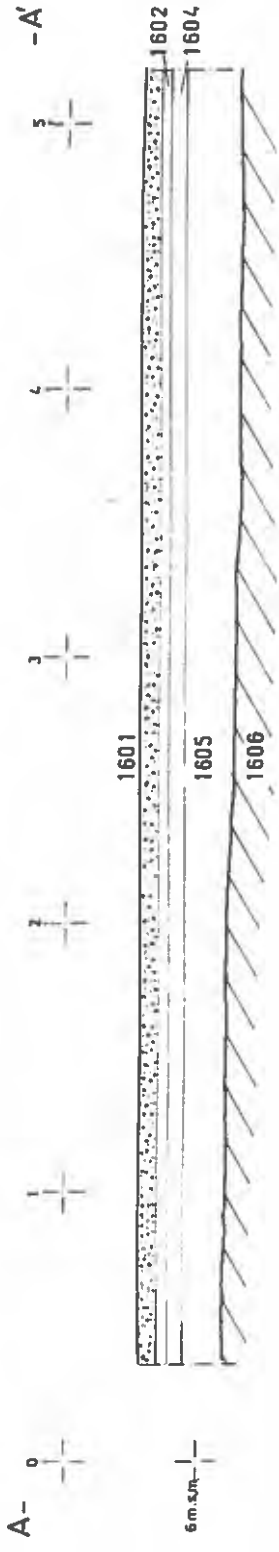
Planta Cala 16

Mercat de Sta. Caterina (Barcelona)



SECCIÓ D'ARQUEOLOGIA
URBANA





CODEX SCCL
Arquitectura i Plànims

Secció Cala 16
Mercat de Sta. Caterina (Barcelona)



Autor: Josep M. Puche

E: 1/20

Març 1998



SECCIÓ D'ARQUEOLOGIA
URBANA



SONDEIG NÚM. 17

Cala interior situada a l'est de la plaça central del mercat, a l'espai deixat per les paretes amortitzades: 350, 351, 358 i 359. Les seves dimensions eren de 3,40 m. de llargada i 2,20 m. d'amplada. La cota mínima assolida va ser de 3,60 m.s.m., fins arribar a la presència de terreny natural.

Es va situar per tal de trobar la zona de refectori del convent i les possibles restes romanes existents.

Seqüència estatigràfica

Primerament es van aixecar les dues pavimentacions del mercat, constituïdes per una primera capa de formigó (1701) i una segona de ciment amb acabat abuixardat (1702) i la seva preparació (1703) formada per morter. Després es van localitzar tota una sèrie d'estructures associades encara amb el mercat: un paviment (1704) de rajoles ceràmiques de 32 x 32 cm, que ocupava la majoria de la cala menys el límit est, amb un forat per a la sustentació d'algun petit pilar de fusta (1706). En la part est es va documentar la presència d'unes grans lloses de pedra de Montjuic (1710) i una estructura (1707) de sustentació d'un pilar, construïda amb maons, amortitzada per la canalització (1733) de desguàs del sostre, situada al límit nord de la cala.

Sota la preparació del paviment 1704, es localitzaren diversos nivells de rebliment, datats al voltant dels segle XV, per ceràmiques de importació, fins arribar al 1723 que es troba tallat per un retall (1724) de forma d'arc de cercle que ocupa la tercera part de la cala, en el seu límit oest. Està amortitzat pels estrats 1725, 1726, 1727.

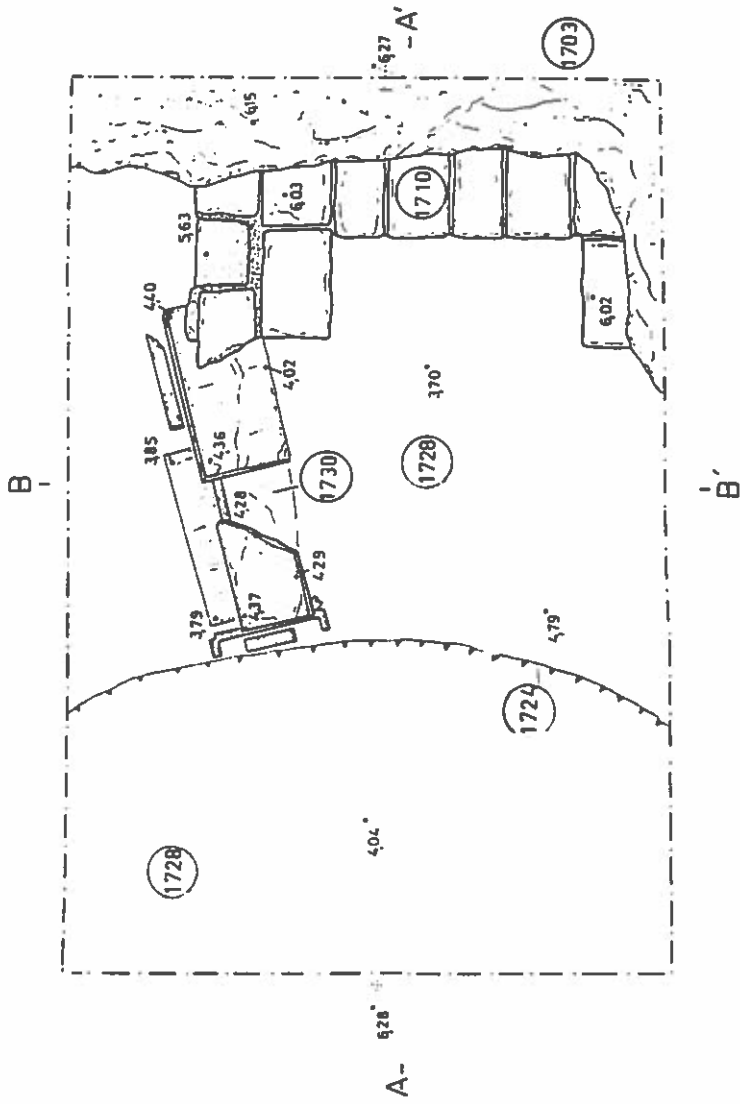
Els últims estrats localitzats són el 1723 i 1728 amb presència de materials romans, datables entre els segles I i V dC. Al 1728 es documenta un enterrament de *tegulae* a doble vessant (1730).

Aquest enterrament està format només per tegules planes romanes, que formen les dues vessants, el capçal i els peus així com la solera, formada per dues tegules. Al seu interior es va trobar un enterrament d'inhumació d'un individu infantil (entre 6 i 8 anys), en situació de cubit supí, amb els braços estesos als costats del cos, no presentava aixovar. El cap orientat al sud-oest i els peus al nord-est. Estava en bon estat de conservació, encara que alguns dels seus ossos estaven fora de lloc, probablement per l'acció de rossegadors.

Evolució crono-estatigràfica.

- Moment datable en època romana, amb un primer moment d'aportació de materials ceràmics i una posterior utilització com a lloc d'enterrament.
- Moment situat entre els segles XV i XVIII, format per diversos nivells de rebliment i la documentació d'un retall circular, localitzat parcialment.
- Moment d'ús com a mercat, segles XIX i XX- Pavimentacions i estructures associades al mercat: pilars, canalitzacions, etc.

CALA 17



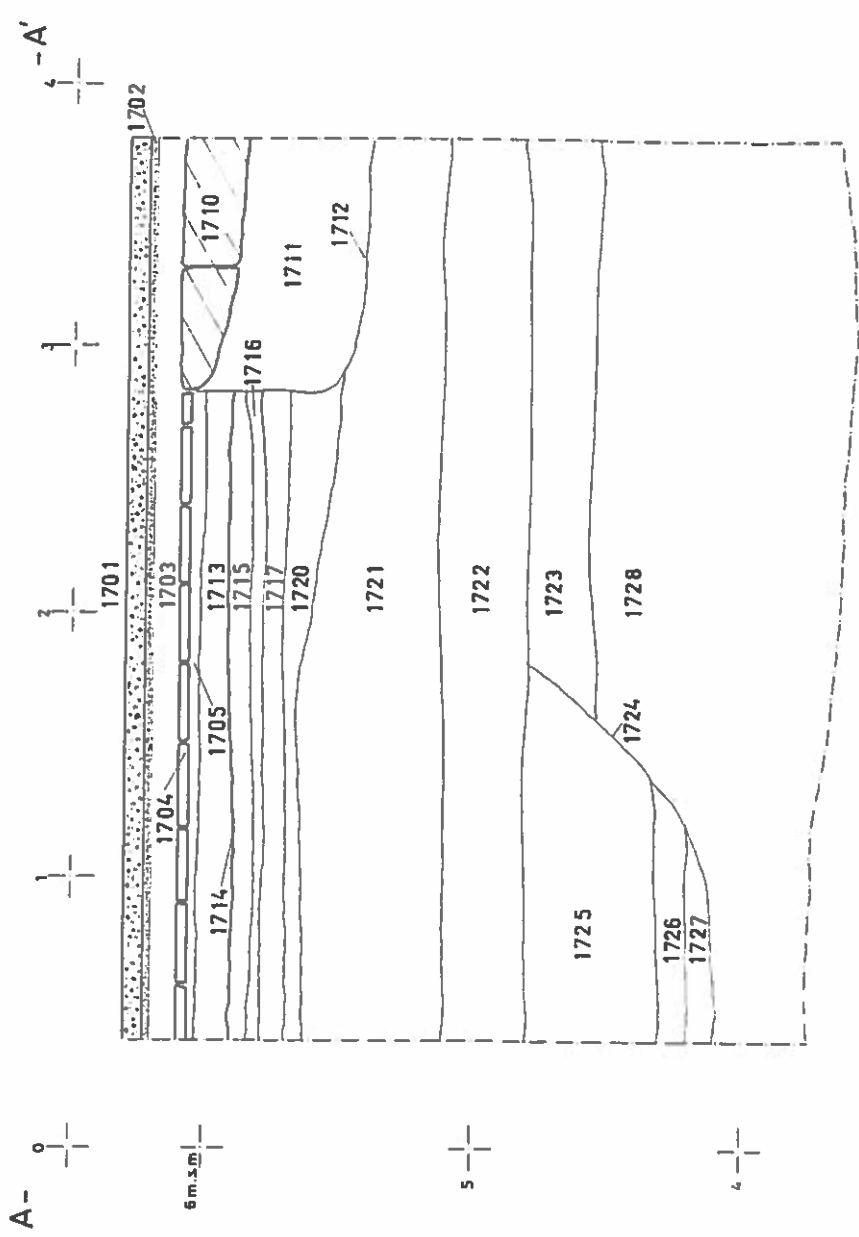
CODEX SCCL
Arqueologia i Patrimoni

Planta Cala 17

Mercat de Sta. Caterina (Barcelona)



SECCIÓ D'ARQUEOLOGIA
URBANA



CODEX SCCL
 Arqueologia i Patrimoni
 Secció Cala 17
 Mercat de Sta. Caterina (Barcelona)

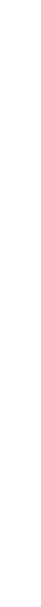
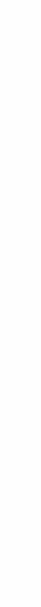
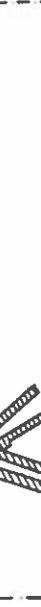
SECCIÓ D'ARQUEOLOGIA
 URBANA



B-



1701



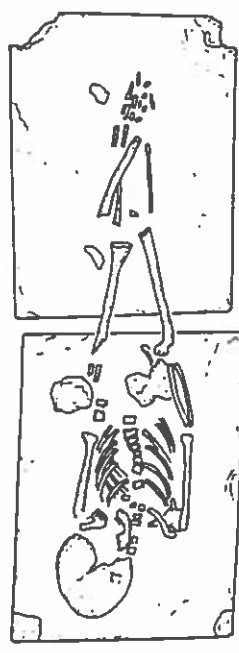
6 m. s.m.

5

4



1730



CODEX SCCL
Arqueologia i Patrimoni

Cala 17
Enterrament

Mercat de Sta. Caterina (Barcelona)

Secció (E=1/20) 0 1 m

Planta (E=1/10) 0 0.5 m

Autor: Lluís M. Barba

E: 1990 : 1990

A: 1990 : 1990



SECCIÓ D'ARQUEOLOGIA
URBANA



Institut de Cultura

SONDEIG NÚM. 18

El sondeig núm. 18 estava situat a l'interior d'una parada al quadrant sud-oest de l'interior del Mercat de Sta. Caterina, a uns 30 m. a l'est del sondeig núm. 10. La realització d'aquest sondeig en aquesta situació respon a la necessitat de sondejar una de les zones que abans hem denominat com a zones fosques.

L'excavació es va realitzar mitjançant una cala de forma rectangular que mesurava 1,60 m. en sentit N-S i 2 m. en sentit E-O. L'excavació va arribar als nivells verges, composts per argiles estèrils de tonalitats vermelloses, que van aparèixer a la cota aproximada de 4'80 metres s.n.m.

Seqüència estratigràfica

En primer lloc es va procedir a l'extracció, mitjançant un compressor, de la capa de formigó (1801), que estava segellant una antiga parada del mercat actual, avui dia ja amortitzada. Aquesta tasca va deixar al descobert, en tot l'espai del sondeig núm. 18, un paviment de rajoles quadrangulars (1802), el qual ocupava tot l'espai de l'actual botiga.

Un cop extret aquest paviment i la seva corresponent preparació (1803) es va deixar al descobert un estrat d'anivellació (1805), fet a base de terres sorrenques molt soltes i barrejades amb força material constructiu de finals del segle XIX. Aquest estrat apareixia relacionat amb l'aparició de dues banquetes de fonamentació (1804 i 1808), juntament amb la fonamentació d'una estructura quadrangular, ara per ara de difícil interpretació.

Just per sota d'aquesta fase d'anivellació representada per 1805, aparegué altre estrat abocat (1812), tallat per les rases de fonamentació de les anteriors banquetes (1807,1809). 1812, datat entre els segles XVII i XVIII, es defineix com un estrat cendrós que apareixia per tot l'espai de la cala. Aquest apareixia cobrint la possible estructura de mur (1814), associat a un nivell de pavimentació (1813) fet a base d'un paquet d'uns 10 cm. de gruix de terres i còdols compactats, aportant ceràmica vidriada entre la qual hi havia vores de poal, reafirmant una nova fase d'ocupació entre els segles XVII i XVIII. Aquest paviment descansava sobre un potent estrat argilós verdós d'anivellació (1815), el qual malauradament no lliurà cap resta ceràmica susceptible d'aportar cronologies.

Finalment, i cobert per 1815, va aparèixer a les cotes més baixes d'aquest sector l'estrat argilós (1816) caracteritzat per la seva sedimentació lenta d'època tardorromana, aportant materials molt rodats i fragmentats. Tanmateix, en aquest cas cal destacar que no apareixia cobrint directament l'estrat natural, sinó que encara aparegué una altra fina capa (1817) d'argiles compactades de color taronja, aportant poc material romà esclafat, en disposició plana, el qual en principi l'interpretem com un possible nivell de circulació d'època tardorromana. Així mateix, dins aquest moment ocupacional, cal adscriure-hi l'enregistrament, a la part est del sondeig, d'un retall (1818) i del seu corresponent farciment (1819), que en principi l'interpretem com el retall d'una sitja d'època tardorromana. En aquest sentit, cal advertir que no es va poder delimitar tota la sitja, doncs aquesta va aparèixer gairebé al perfil est de la cala. Per la mateixa raó no vam poder excavar tota la potència del seu farciment, baixant-lo tant sols uns 0'80 m., el suficient per comprovar si es tractava d'un retall de *dolium* o de sitja. És per aquest motiu que cal remetre la seva excavació total a la futura fase d'excavació en extensió.

Evolució crono-estratigràfica

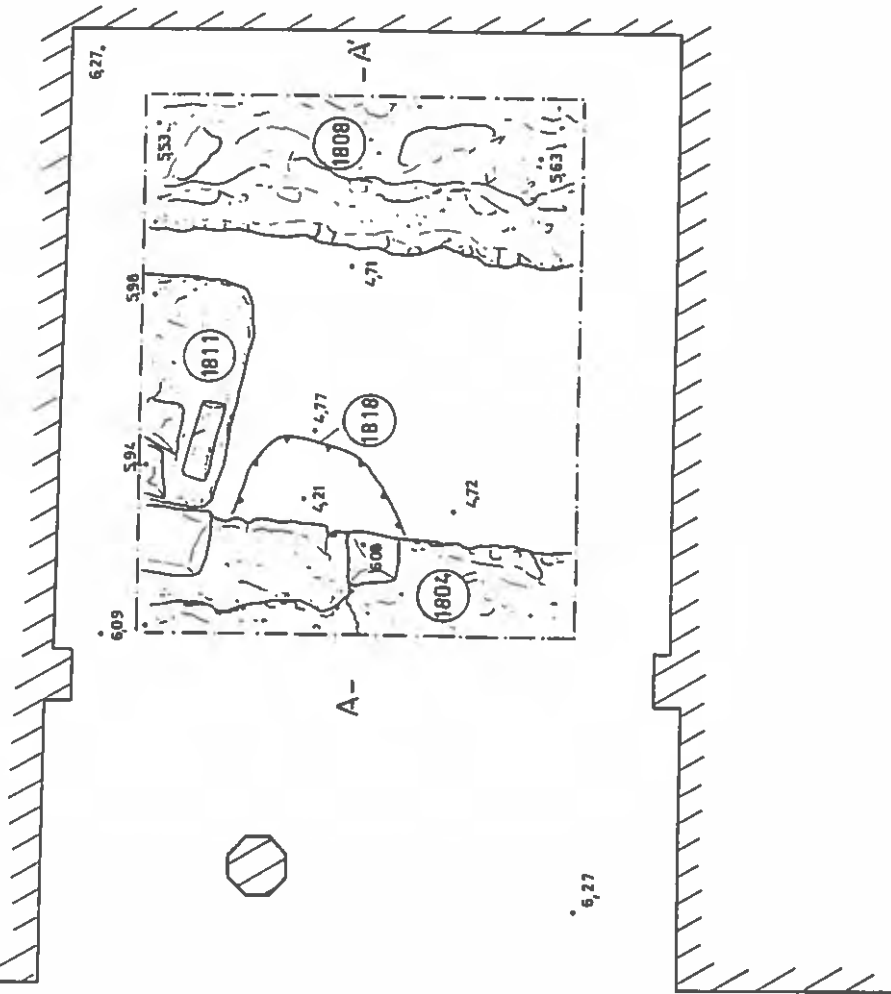
- Moment d'època romana representat per la sitja 1818 i el seu farciment 1819, així com pel possible nivell de circulació 1817. Moment amortitzat per 1816, estrat de sedimentació gairebé natural, aportant materials romans molt rodats.

- Moment de datació incerta, però contemporani o anterior al segle XVIII representat per la possible estructura de mur (1814) i per el paviment de còdols (1813), així com per diferents estrats d'anivellació (1815 i 1812).

- Moment datat en els finals del segle XIX representat per l'aparició de les estructures de banquetes de fonamentació (1804 i 1808), i l'anivellació (1805).

- Finalment cal esmentar les fases del segle XX que responen a les obres de l'actual mercat de Sta. Caterina, i a la instal·lació d'una botiga avui en dia ja amortitzada.

CALA 18



CODEX SCCL
Arqueologia i Patrimoni

Planta Cala 18
Mercat de Sta. Caterina (Barcelona)



Autor: Josep M. Puche

E: 1/20

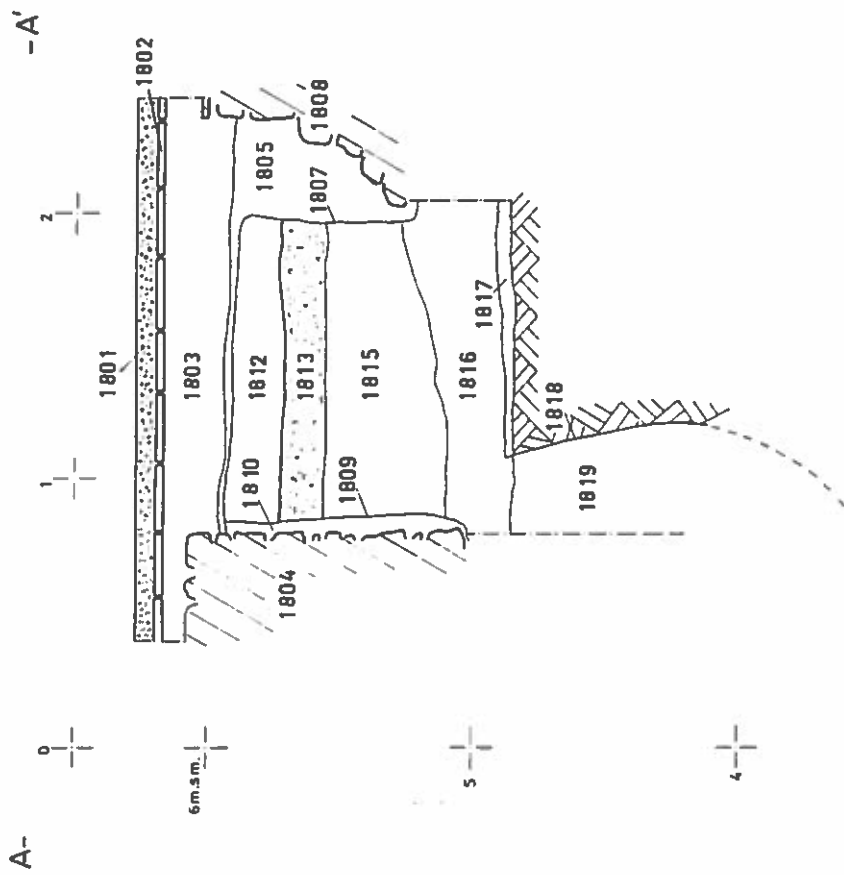
Marc 1998



SECCIÓ D'ARQUEOLOGIA
URBANA



Institut de Cultura



CODEX SCCL
 Arqueologia i Patrimoni

Secció Cala 18
 Mercat de Sta. Caterina (Barcelona)



SECCIÓ D'ARQUEOLOGIA
 URBANA

SONDEIG NÚM. 19

El sondeig núm. 19 estava situat al quadrant nord-oest de l'interior del Mercat de Sta. Caterina, prop de l'entrada del passadís oest, des del carrer de Giralt d'en Pellisser, entre els sondejors 5 i 14. La realització d'aquest sondeig en aquesta situació respon a la necessitat de sondejar una de les zones que abans hem denominat com a zones fosques.

L'excavació es va realitzar mitjançant una cala de forma rectangular que mesurava 1,30 m. en sentit N-S i 6,30 m. en sentit E-O. L'excavació va arribar als nivells verges, compostats per argiles estèrils de tonalitats vermelloses, que van aparèixer a la cota aproximada de 3'10 metres s.n.m.

Seqüència estratigràfica

En primer lloc es va procedir a l'extracció, mitjançant un compressor, de la capa de formigó (1901), que estava segellant una antiga parada del mercat actual. Aquesta tasca va deixar al descobert, en tot l'espai del sondeig núm. 19, un enllosat (1902) fet a base de blocs rectangulars ben escairats, de pedra de Montjuïc, units mitjançant una capa de morter de calç. Val a dir que aquest enllosat també va aparèixer a altres sectors del mercat, bàsicament a les ales nord, sud i est d'aquest, denotant la seva funcionalitat de carrers envoltant el mercat en algun moment indeterminat del segle XX.

Un cop extret aquest paviment de llambordes i la seva corresponent preparació (1903) es va deixar al descobert tot un seguit d'estructures i estrats emmascarats per les fases del segle XX. Per una banda, cal parlar inicialment d'una estructura (1905) de banquetes d'algun mur arrasat actualment, i per tant de difícil interpretació, que en sentit nord - sud apareix al cantó oest de la cala, feta a

base de pedres de petita dimensió, lligades amb un morter de calç de color marró clar. Per altra banda, cal destacar l'aparició, de forma molt residual i arrasada, d'un nivell de paviment de calç (1804), el qual tan sols apareix a l'angle nord-oest del sondeig, cobrint parcialment a l'estructura 1905, sense aportar cap material per a la seva datació.

Pel que fa a la resta del sondeig, cobert directament per 1903, cal parlar de l'aparició d'un potent estrat d'anivellació (1907), fet a base de terres de color i composició heterogènies (argiles i sorres de color marró - verdós). Aquest estrat aportà gran quantitat de material ceràmic datat entorn el segle XVI: entre altres cal destacar l'exhumació de bols de ceràmica blava de Manises, blava de Barcelona, així com escudelles de vidriada blanca.

Un cop excavat 1907, es va poder constatar que aquest cobria una gran fossa (1910), de la qual tan sols coneixem les mesures del seu eix en sentit est - oest d'aproximadament 3 m. D'aquesta fossa, sorprèn el fet que apareix reblerta, en tota la seva potència, per un estrat de sorres de platja (1908), aportant molt poc material ceràmic. Pel que fa a la interpretació d'aquest conjunt, ara per ara creiem seria massa agosarat intentar-ho, doncs faltaria delimitar-la en la seva totalitat i veure amb quines altres estructures s'associaria. De tota manera, pel que fa a la seva cronologia hem d'obeir a la que ens marca el primer estrat tallat per la fossa 1910, en aquest sentit cal atendre a l'estrat d'argiles verdoses 1909 que també aporta una cronologia del segle XVI.

Finalment, i també tallat per 1910, cal parlar de l'aparició de l'estrat 1911, cobrint directament l'estrat geològic. Aquest 1911, torna a definir-se com un estrat d'argiles vermelloses, força compactades d'1'60 m. de potència i de sedimentació lenta, presentant molt poc material d'època tardorromana, i destacant pel seu caràcter de material molt rodat i fragmentat.

Evolució crono-estratigràfica

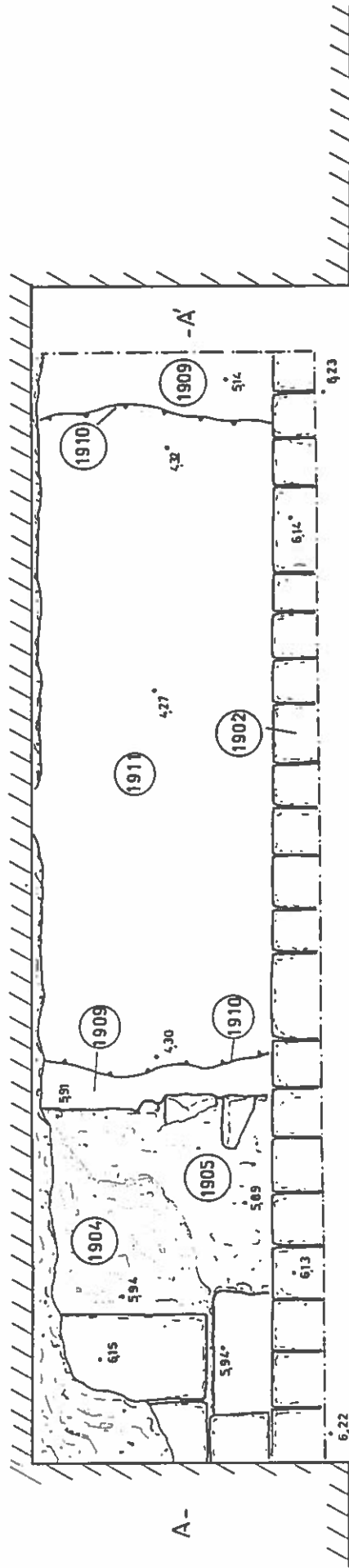
- Moment d'època romana representat per l'estrat 1911, de sedimentació natural, sense estar associat a cap estructura.

- Un moment d'activitat en el segle XVI, representat per la fossa 1910 i les seves amortitzacions (1908 i 1907).

- Un moment de cronologia indeterminada, segurament algun moment indeterminat del segle XIX, representat per l'estructura 1905 i el paviment 1904.

- Finalment les fases del segle XX que responen a les obres de diferents pavimentacions del carrer i de la botiga del Mercat de Sta. Caterina.

CALA 19



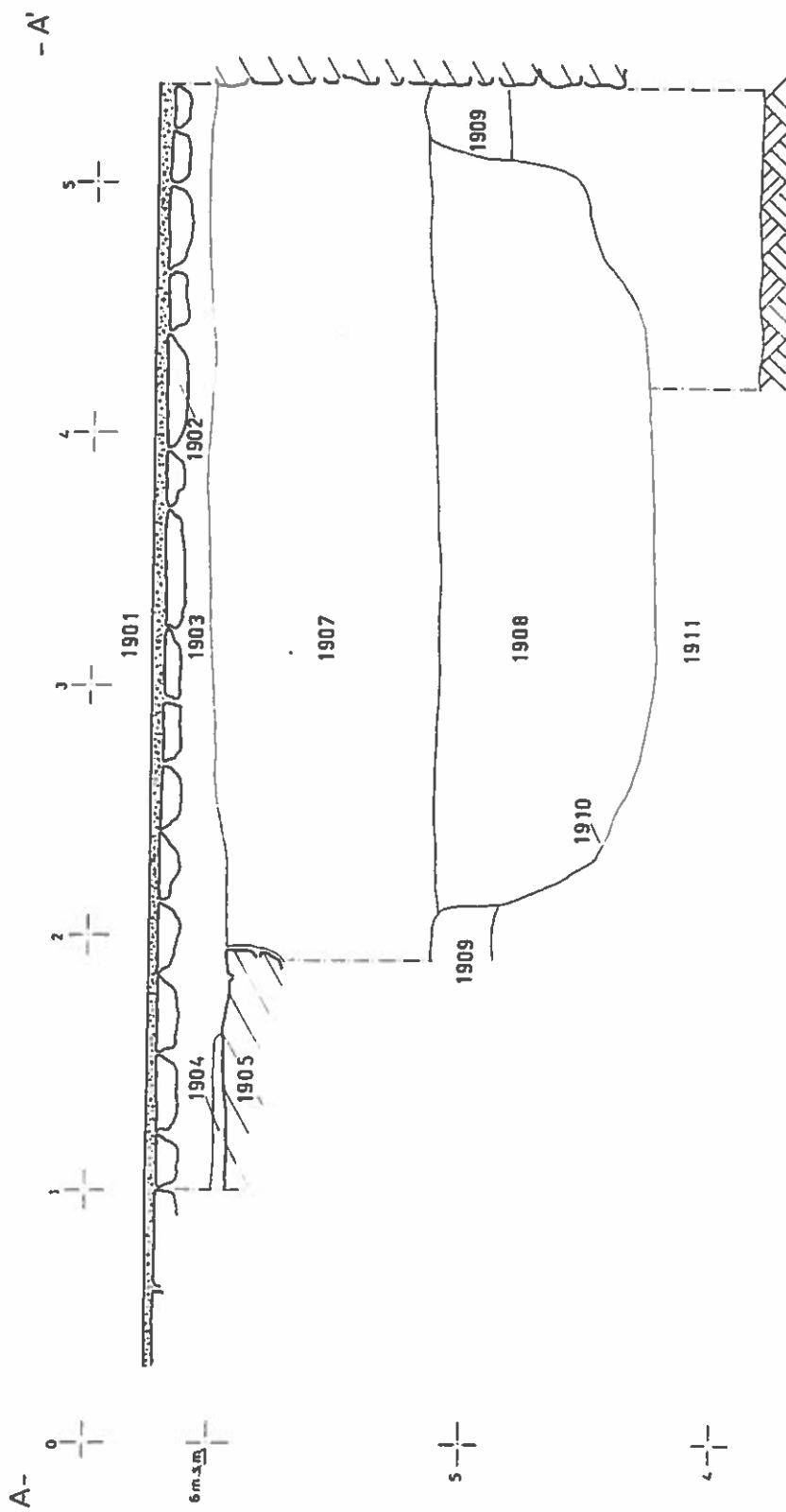
CODEX SCCL
Arqueologia i Patrimoni

Planta Calà 19
Mercat de Sta. Caterina (Barcelona)



SECCIÓ D'ARQUEOLOGIA
URBANA





CODEX SCCL
Arquitectura i Patrimoni

Secció Cala 19
Mercat de Sta. Caterina (Barcelona)



SECCIÓ D'ARQUITECTURA
URBANA

VI.- INTERPRETACIÓ

Els treballs realitzats a l'interior del mercat de Santa Caterina ha pèrmes documentar un interessant nombre de restes arqueològiques que podem situar des del segle I dC fins al segle XX.

Les estructures que es conserven als nivells superiors del registre arqueològic són les relacionades amb les diverses edificacions lligades amb el funcionament del mercat. Localitzem la presència de diverses fases de pavimentació, trnat als passadissos com a les parades (des de la lloseta ceràmica fins al gres), banquetes de fonamentació dels diferents murs del mercat, estructures per a la subjecció de les parades amortitzades i tota sèrie de canalitzacions i serveis(aigua, electricitat,gas,etc...) Molt d'ells encara en funcionament.

Pel que fa a la intervenció encarada a documentar les estructures conventuals, cal destacar especialment els sondejos núm. 1,2,11 i 13, ja que són el que permeten realitzar la contrastació entre el planòl de José Casademunt i les restes conservades del Convent de Santa Caterina, aportant interessants dades sobre la línia de façana i la capçalera de l'església del convent. S'ha pogut enregistrar en els sondejos núm. 1 i 11 entre altres estructures, la línia de la façana de la capella de Sant Raimon de Penyafort i el que podria ser la porta d'entrada a aquesta, així com un seguit de fonamentacions del que podria ser el pòrtic de l'església de Santa Caterina, i les fonamentacions d'un edifici del segle passat que es podria identificar amb la casa d'en Borrell, coneguda per fonts documentals. Per altra banda, cal destacar el sondeig núm. 2 ubicat a un dels passadissos de l'actual mercat, en el queal se'ns posa de manifest la fonamentació de la possible línia de façana de l'església del convent de Santa Caterina.

Altrament, pel que fa al sondeig núm.13, realitzat al carrer Giralt d'en Pellisser, aquest aporta una importat dada respecte a la capçalera de l'església. Efectivament, en aquest sondeig s'ha pogut enregistrar el parament exterior de la fonamentació de part de l'absis i d'un dels contraforts, el situat més a l'est. És precisament aquest sondeig el que ens ha permés de valorar les mesures de la planta de l'església conservada al subsòl del mercat per contrastar-les amb les mesures del plànol de José Casademunt, podent així intentar realitzar una primera superposició de plantes per tal d'orientar d'una forma froça fiable la planta del convent respecte de l'actual solar del mercat de Santa Caterina.

Finalment, pel que fa a la resta dels sondejors orientats a localitzar les estructures conventuals, els núm. 6,8,15 i 17, cla esmentar que tot i no aportar dades definitives sobre l'estructura del convent, si que ajuden a matisar altres aspectes d'aquest, com ara el seu estat de conservació. Tal vegada, poden representar un primer avanç sobre la potència i complexitat estatigràfica que pot representar la seva excavació. En aquest sentit, cal referir-nos, per una banda, als sondejors núm. 8 i 15, els quals anven encaminats a delimitar l'estructura del claustre gòtic.

El sondeig núm. 8 es va situar a la zona on hipotèticamnt es localitzaria el mur del pati del claustre. Les restes aparegudes són difícils d'identificar, però no es pot descartar la possibilitat que es tracti d'na base de pilastra o de ríostres que unissin aquestes pilastres. El sondeig num. 15 va permetre localitzar dues estructures de tombes que presenten uns murs amb una amplada màxima de 40 cm, amb la cara vista de carreus de petites dimenrsions i la cara exterior formada per banquetes realitzades per encofrat perdut. Aquestes tombes podrien estar situades en el passadís del claustre

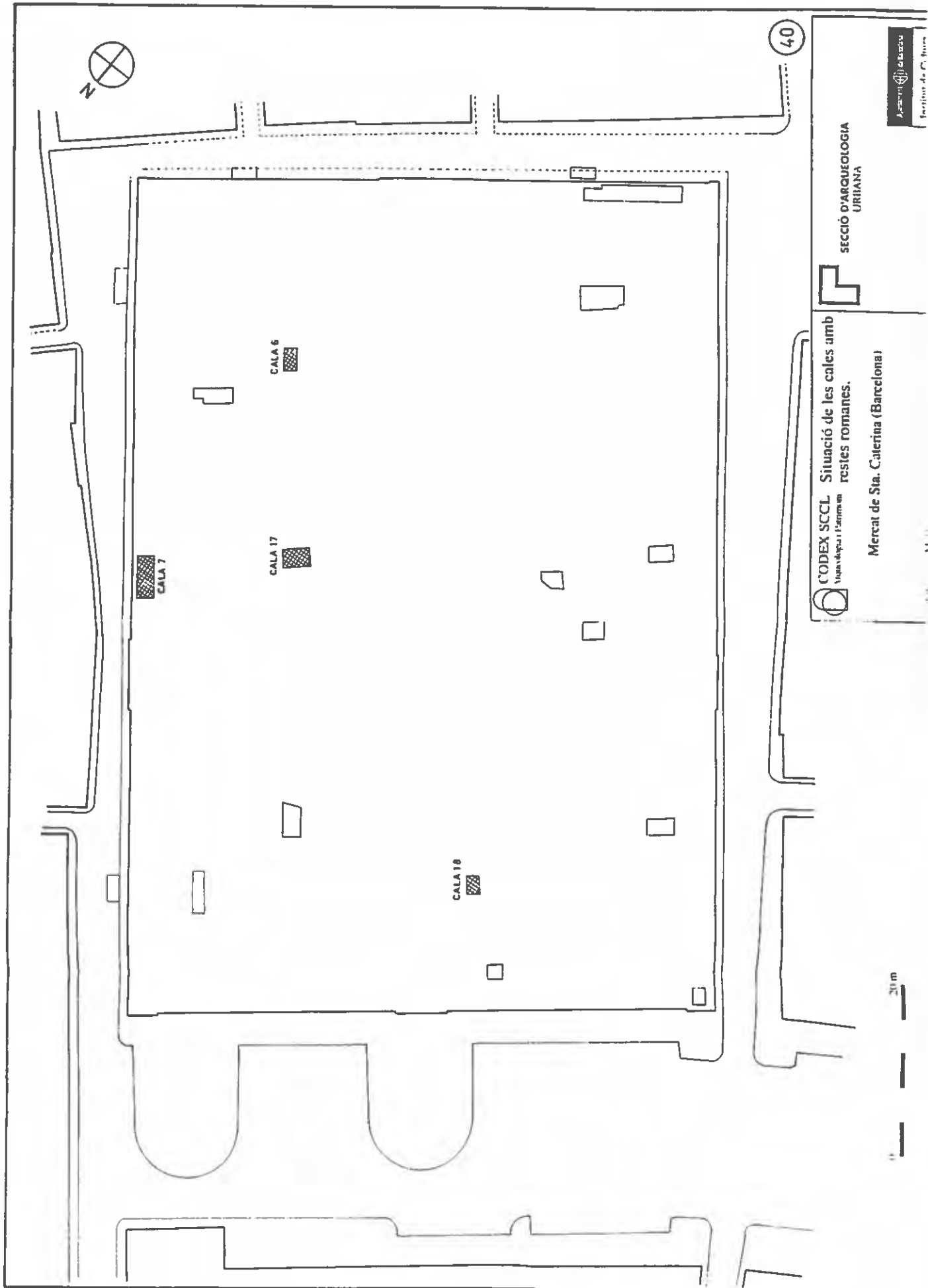
Pel que fa als sondejors núm. 6 i 17, aquests evidencien la no conservació

de nivells de pavimetnació a l'interior de l'església o a l'interior de la sala capitular respectivament, enregistrant-se uns potents estrats d'anivellació.

Respecte a les restes romanes localitzades en aquest solar, si fem una breu síntesi del totat de sondejós amb evidències d'aquesta època, hem de considerar les següents dades. El sondeig núm. 7, situat al límit amb el carrer Giralt d'en Pellisser, ha proporcionat un estrat d'anivellament on hi va aparèixer una significativa concentració d'àmfores del tipus Pascual 1 majoritàriament i alguna Dressel 2-4, amb una cronologia aproximada al canvi d'Era, en la qual també aparegué restes d'escòries i rebuig ceràmics, donant indicis d'alguna possible instal·lació de forn ceràmic. El sondeig núm. 18, situat a prop de l'avinguda Cambó ha proporcionat un pou o sitja excavada les argiles amb materials romans. Altrament, com hem esmentat més amunt, el sondeig núm. 6, va permetre documentar un paviment molt feble, format per morter de calç. Aquest es troba tallat per un retall de forma irregular, amortitzat per sorra neta, probablement de platja, i nivells amb materials romans. Sota les sorres s'ha documentat la presència d'una estructura formada per tovots. Finalment, el sondeig núm. 17, situat a l'est de la plaça central del peix, ha permès la documentació d'una tomba de *tegulae* a doble vessant, d'època baix-imperial, malauradament sense aixovar que permeti una datació més precisa.

Finalment, pel que fa als sondejós encaminats a la intervenció en el que en anomenat zones fosques destacaríem dos aspectes. Per una banda, l'aparició de les fonamentacions de que podria se l'edifici de la biblioteca del convent, en els sondejós núm. 3 i 4, amortitzant altres estructures anteriors caracteritzades pel fet d'estar construïdes a base de carreus ben escairats, però que malauradament, a causa de les petites dimensions dels sondejós, no ens delimiten cap estructura d'habitació. I per altra banda, caldria esmentar l'enregistrament de tota una sèrie de paquets estratigràfics de força potència, interpretats com a estrats d'anivellació

entorn al segle XVI en el sondeig núm. 5, així com la localització en el sondeig núm, 19 de part d'una fossa, ara per ara de difícil interpretació, amortitzada també entorn al segle XVI.

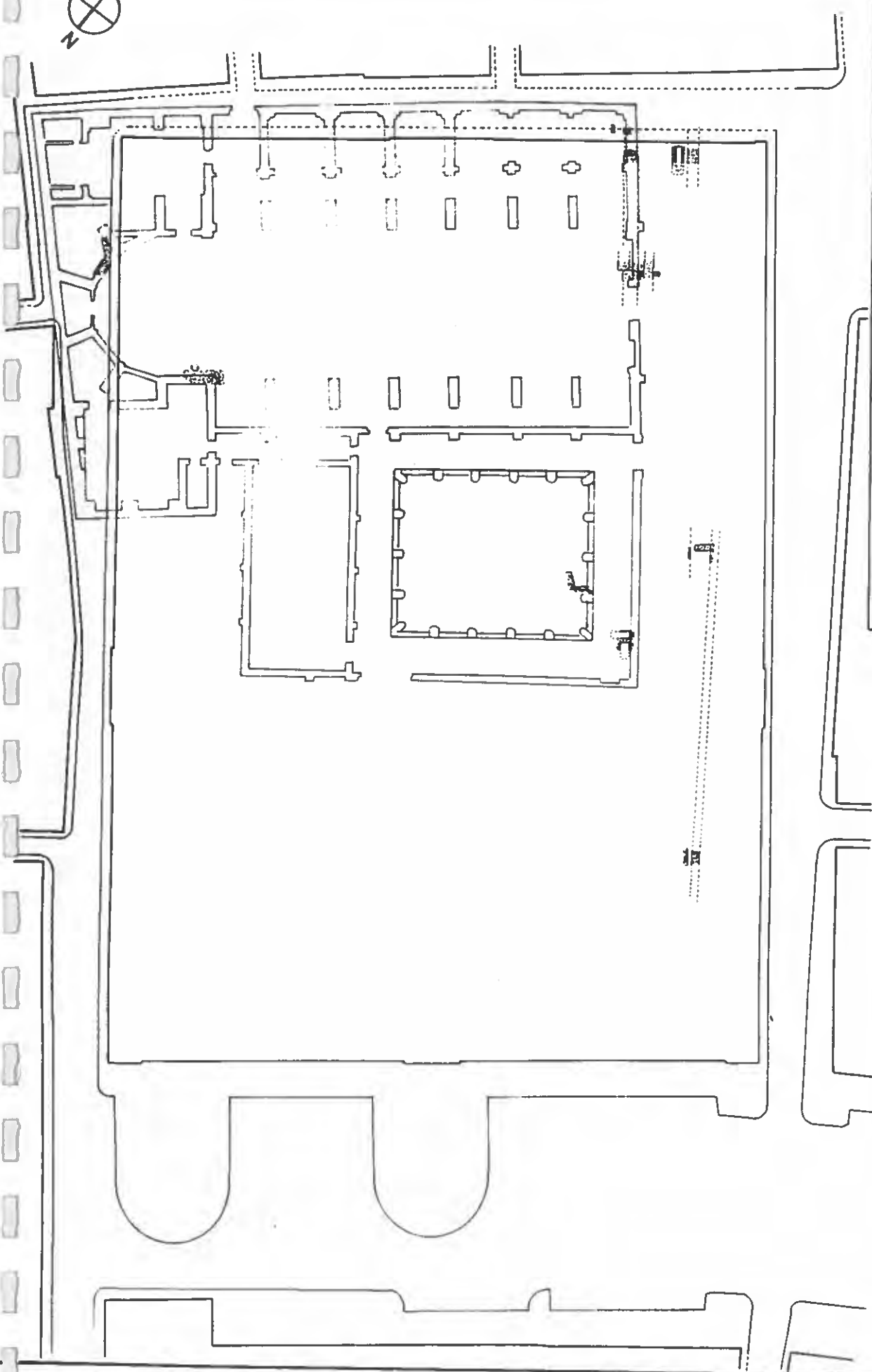



CODEX SCCL Situació de les cales amb restes romanes.

Mercat de Sta. Caterina (Barcelona)

SECCIÓ D'ARQUEOLOGIA
 URRUTIA

20 m



CODEX SCCL
 Arqueologia i Patrimoni

Restes de l'antic convent de Sta. Caterina.

Mercat de Sta. Caterina (Barcelona)

Superposició de la planta de l'antic convent de Sta. Caterina sobre les estructures localitzades.

Autor: Josep M. Puig
 E: 1/400
 Març 1998



SECCIÓ D'ARQUEOLOGIA URBANA

Arqueologia i Patrimoni
 Institut de Cultura

0 ——— 20 m

VII.-CONSIDERACIONS FINALS

A tall de síntesi, podríem fer un seguit de valoracions entorn a les característiques de les restes arqueològiques situades al solar del mercat de Sta. Caterina en base a aquesta primera intervenció arqueològica en el solar.

El terreny natural està format per tortorà. La seva cota de fondària oscil·la entre els 2 i 3,50 m.

La primera ocupació documentada correspon a època romana, concretament a l'entorn del canvi d'Era. Les restes documentades es situen de forma dispersa per tota la superfície del mercat. No podem parlar, pel coneixement actual, de grans estructures sinó d'estructures d'escasa entitat constructiva, excavades a les argiles, petits abocadors d'àmfores. Es tracta, doncs, del moment pròxim a la fundació de la colònia *Barcino*, fora del recinte de la muralla romana, dins d'un fenomen d'ocupació de l'ager que es documenta a la zona perifèrica de la ciutat. A l'àrea més propera a la zona prospectada trobem la *vil·la* d'Antoni Maura, que situada sota l'antiga església de Santa Marta, presenta una cronologia que es situa entre els segles II-III dC, alt imperial, i, per tant, no sembla que es puguin relacionar de forma directa.

Pei que fa al tipus d'activitat que s'hi desenvolupava en aquest moment, ara per ara, és difícil de definir, però no sembla agosarat pensar en la localització d'una zona de forns ceràmics o emmagatzematge, tant en base als resultats de la intervenció com d'altres anteriors en punts propers.

En un moment posterior, es localitzen una sèrie d'estrats d'aportació, formats per argiles i llims de deposició natural datats al segle V dC. De la presència d'aquests estrats es dedueix que en, en època baix imperial, la zona sondejada podia correspondre a un àrea marginal d'una zona ocupada, però sense que s'hi constati l'existència de restes constructives.

Altrament, també en època baix-imperial, es generalitza una gran àrea cementerial que ocupa tota la zona nord-est situada fora muralla, amb una cronologia que abasta del segle IV dC al IX dC. Aquesta zona de necròpolis s'ha documentat en diverses intervencions arqueològiques en els actuals barris de La Ribera i Sant Pere, amb l'aparició de diferents tipus de tombes (fossa simple, d'àmfora i de tegula a doble vessant). Tant a la intervenció de l'any 1984 com a la del 1986 de l'avinguda Cambó es van trobar restes de tombes de inhumació de diferents tipus. Els treballs actuals a l'interior del mercat de Santa Caterina ha permès localitzar una única tomba d'inhumació, a la cala 17, dins d'una estructura de *tegula* a doble vessant. Resta, doncs, com a incògnita si es tracta d'un enterrament aïllat o si continua l'àrea de necròpolis esmentada anteriorment. En aquest darrer cas, el que sembla evident és que ens trobaríem ja en una zona perifèrica amb una densitat d'enterraments clarament menor a la d'altres àrees excavades. Tot i així, només l'excavació en extensió podria confirmar aquestes hipòtesis.

Pel que fa a la fase conventual, s'ha comprovat que l'estat de conservació és força dolent, ja que s'ha constatat un alt grau d'arrassament. Les restes localitzades que es podrien adscriure a aquesta època estan formades bàsicament per fonamentacions i es troben a la meitat propera al carrer Colomines, sector on es situava la part més antiga i monumental del convent. Tot i així, s'apunta que es podria documentar la practica totalitat de la planta del convent si és procedís a l'excavació en extensió.

A través dels sondejos realitzats s'ha pogut identificar la façana de l'església i l'absis.

En definitiva, han aparegut essencialment fonamentacions, i no s'ha trobat cap mena de pavimentacions. Les úniques estructures que es presenten més ben conservades serien les que originalment estaven soterrades, és a dir tombes i els diferents retalls estructurals. Cal destacar la localització de la línia de la façana i de l'absis de l'església, dades que permeten plantejar la situació, de forma hipotètica, de la globalitat del convent.

No aparegué tampoc un estratigrafia continuada, que documenti les diferents fases del convent, sinó diverses bossades de rebliment o anivellació, de moments concrets, fruit de reformes estructurals. Aixó s'ha de relacionar amb una escassa actuació en el subsòl de la zona on es situaria l'edificació, afectat bàsicament per les fonamentacions i les tombes. Durant l'època de pervivència de l'edifici religiós es va depositar una estratigrafia més superficial(per exemple, diferents pavimentacions) que va desaparèixer en el moment de l'enderrocament.

Finalment, en els nivells més superficials es documenten les estructures pròpies de les últimes fases d'ocupació. Es constata la presència de les pavimentacions utilitzades fins al moment, restes de divisions entre parades, seveis diversos (bàsicament canalitzacions) i fonamentacions de les estructures actuals.

BIBLIOGRAFIA

AGUAROD, C. 1991

C. Aguarod: *Ceràmica romana inportada en la Tarraconense.* Zaragoza 1991.

AQUILUÉ, J. 1987

J. Aquilué: *Les ceràmiques africanas de la ciudad romana de Baetulo (Hispania Tarraconensis).* Oxford 1987.

A.A.V.V. 1981

A.A.V.V. *Atlante. Enciclopedia dell arte antica classica e orientale.* Roma 1981.

BATLLORI, A; LLUBIA, L.I.M. 1974.

A. Batllori; LL.M. Llubia: *Ceràmica catalana decorada.* Barcelona 1974.

BELTRAN, M. 1990.

M. Beltrán: *Guia de la ceràmica romana.* Zaragoza 1990.

CABALLÉ, F.; GONZALEZ, R. 1998

F. Caballé; R. Gonzalez: *El mercat i antic convent de Santa Caterina de Barcelona.* Inèdit. 1998

CASAS, J.; CASTANYER, P; TREMOLEDA, J. 1990

J. Casas; P. Castanyer; J. Tremoleda : *Ceràmiques comunes i de producció local d'època romana.* Girona 1990.

COMAS, M. 1985

M. Comas: *Baetulo.les amfores*. Monografies Badalonines núm. 8. Badalona 1985.

DURAN I SANPERE, A. 1972-1975

A. Duran i Sanpere: *Barcelona i la seva història. La formació d'una gran ciutat*. Barcelona 1972-1975.

DURAN I SANPERE, A (ed.) 1975

A. Duran i Sanpere (ed.): *Història de Barcelona, de la prehistòria al segle XVI*. Enciclopèdia catalana Aedos. Barcelona 1975.

Enciclopèdia Catalana 1992.

Enciclopèdia Catalana: *Catalunya romànica*. Vol. XX (el Barcelonès, el Baix Llobregat, el Maresme). Barcelona 1992.

Enciclopèdia Catalana. 1995.

Enciclopèdia Catalana: *Història de Barcelona*. Barcelona 1995.

GALERA, M; ROCA, F; TARRAGÓ, S. 1982.

M. Galera; F. Roca; S. Tarragó: *Atlas de Barcelona*. Barcelona 1982.

MIRÓ, M.T.; OLIVER, A.; PAGÈS, E.; RIU, E.; ROVIRA, C. 1985.

M. T. Miró; A. Oliver; E. Pagès; E. Riu; C. Rovira. *Sondeig arqueològic a l'avinguda Cambó (Barcelona)*. Memòria d'excavació. Inèdita. 1985

MONREAL, LI: BARRACHINA, J 1983

LL. Monreal; J. Barrachina: *El castell de Llinars del Vallès. Un casal noble del segle XV*. Barcelona 1983.

PALET, J.M. 1994

J.M. Palet: *Estudi territorial del Pla de Barcelona*. Estudis i memòries d'arqueologia de Barcelona, 1. Barcelona 1994.

RIERA, F; CABESTANY, J.F. 1979

F. Riera; J.F. Cabestany: *Ceràmica de Manresa. Segle XIV*. Manresa 1979.

VEGAS, M. 1973.

M. Vegas: *Ceràmica común romana en el Mediterraneo occidental*. Barcelona 1973.

CATALÈG DE PECES DIBUIXADES

Làmina 1

147-1

Fragment de vora de terra sigillata africana clara D, forma Hayes 87 A, amb cronologia del segle V dC. Pasta i vernís típics. Diàmetre: 18 cm.

217-1

Fragment de vora de ceràmica paleocristiana grisa, forma Rigoir 6b, amb cronologia del segle VI dC. Decoració estampillada a la part superior, prop de la vora. Diàmetre: 12 cm.

Làmina 2

165-1

Fons de bol de plat de ceràmica vidriada en blanc amb decoració en manganès. Pasta de tonalitat vermellosa amb desgreixant de quars. Vidriat blanc mate amb decoració de losange, al fons.

Làmina 3

309-1

Rajola vidriada en blanc amb decoració floral en blau. Cronologia del segle XVI
Pasta de tonalitat verd. Mesures: 9 cm per 9 cm.

Làmina 4

415-1

Escudella d'orelletes de petites dimensions, vidriada en blanc. Pasta de tonalitat vermella. Vidriat brillant de bona qualitat, encara que mal distribuït amb taques i acumulacions. Diàmetre: 9,5 cm.

417-1

Fragment de perfil sencer de llàntia cassolana amb el bec pessigat de ceràmica comuna vidriada. Pasta mixta de color vermell i grisa. Vidriat interior verd i presència de regalims a l'exterior. S'ha documentat vidriat a esquerdes a la base de la peça. Diàmetre del fons: 5 cm.

Làmina 5

415-2

Escudella d'orelletes de reflexos daurats, probablement de procedència valenciana. Pasta de color vermell. Decoració interior amb divisions verticals i roda de vuit radis al fons, exterior amb línia espiral contínua. Diàmetre: 14 cm.

Làmina 6

511-1

Fragment de vora de Terra Sigillata Lucente, forma Lamboglia 1/3B. Pasta de tonalitat taronja amb vernís marró amb cops de foc de tonalitat més fosca. Diàmetre: 20 cm.

716-1

Fragment de vora d'àmfora tarraconense, forma Pascual 1, cronologia del segle I aC. Pasta de color groguenc amb desgreixant visible de quars i mica. Diàmetre de vora: 15 cm.

716-2

Fragment de vora d'àmfora bètica, forma Dressel 7/11. Cronologia del segle I aC. Pasta de color groguenc-verdosa amb desgreixant visible. Diàmetre de la vora: 22 cm.

Làmina 7

1007-1

Fragment de vora d'ataifó de ceràmica comuna vidriada islàmica. Pasta de color groguenc. Vidriat interior i vora de color verd clar i exterior de color blanc/groguenc. Diàmetre: 28 cm.

1107-2

Fragment de vora d'olla, ceràmica comuna vidriada. Pasta vermellosa amb desgreixant de quars. Vidriat marró exterior a vora i carena. Exterior cremat. Diàmetre: 14 cm

Làmina 8

1306-1

Peu de bol de ceràmica vidriada en blanc amb decoració vegetal en manganès. Cronologia: segle XIV. Pasta de color marró clar. Vidriat blanc de bona qualitat. Diàmetre del fons: 5,5 cm.

Làmina 9

1511-1

Rajola polícroma, amb figuració humana, fragment de cara humana amb braç esquerra. Cronologia del segle XVII .Mesures: 14 cm X 14 cm.

Làmina 10

1513-1

Fragment de vora de plat de ceràmica blava catalana, amb orla de roda de carreta (1600-1635). Pasta de tonalitat groga. Diàmetre:15 cm.

Làmina 11

1520-1

Fragment de perfil sencer de plat de ceràmica blava catalana, orla de la ditada (1620-1670). Pasta de color groguenc. Diàmetre:15 cm.

Làmina 12

1520-2

Peu de plat vidriat en blanc amb decoració en blau, amb forat per penjar. Importació, origen valencià. Cronologia, segle XV. Pasta ataronjada molt depurada. Vidriat mate de bona qualitat. Decoració en blau clar, motius vegetal de influència islàmica. Marca de tres peus de terrisser. Diàmetre de base: 7 cm.

Làmina 13

1720-1

Fragment de vora de gibrell de ceràmica comuna oxidada. Pasta vermellosa, sense desgreixant visible. Vidriat verd clar a l'interior i vora. Diàmetre: 52 cm.

1728-1

Fragment de vora de Terra Sigillata Africana A, forma Lamboglia 2a, datada al segle II dC. Pasta i vernís típics. Decoració exterior a rodeta. Diàmetre: 13 cm.

1728-2

Fragment de vora de Terra Sigillata Itàlica, forma Drag. 46, cronologia d'època flàvia. Diàmetre: 10 cm.

Làmina 14

1720-2

Fragment de gerreta vidriada en blanc amb decoració a la panxa de fulles vegetals en verd. Pasta vermellova amb desgreixant de quars blanc i punts vermells. Importació, probable origen italià. Diàmetre base: 7 cm.

Làmina 15

1907-1

Fragment de perfil sencer de plat decorat en blau, motius florals. Importació valenciana. Cronologia del segle XV. Pasta ataronjada i groga. Vidriat de bona qualitat. Sense possibilitat d'aconseguir diàmetre.

Làmina 16

1907-2 Perfil sencer d'escudella d'ala, vidriada en blanc. Probable importació valenciana. Pasta ataronjada. Marca de tres peus de terrisser. Diàmetre: 16,5 cm.

Làmina 17

1907-3

Fragment de perfil sencer de bol decorat en blau, motius vegetals. Procedència valenciana. Segle XV. Pasta ataronjada. Vidriat mate. Diàmetre: 12 cm.

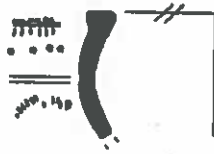
Làmina 18

1907-4

Fragment de bol de ceràmica oxidada comuna amb decoració pintada de color negre de línies paral·leles, a la part superior exterior. Possible importació valenciana. Pasta marró-vermel·losa amb acabat de color marró, amb alguns punts blancs i vermells. Diàmetre:19 cm.



2034-147-1



2034-217-1

 **CODEX**
ARQUEOLOGIA I PATRIMONI

Làmina 1

Mercat de Sta. Caterina (Barcelona)

0 5 10 cm

Autor: X. Gil

E: 1:2

Juliol 1998



SECCIÓ D'ARQUEOLOGIA
URBANA

 Institut de Cultura



2034-165-1



 **CODEX**
ARQUEOLOGIA I PATRIMONI

Làmina 2

Mercat de Sta. Caterina (Barcelona)

0 5 10 cm



Autor: X. Gil

E: 1:2

Juliol 1998



SECCIÓ D'ARQUEOLOGIA
URBANA

 Institut de Cultura



2034-309-1



2034-1222-1

 **CODEX**
ARQUEOLOGIA I PATRIMONI

Làmina 3

Mercat de Sta. Caterina (Barcelona)

0 5 10 cm

Autor: X. Gil

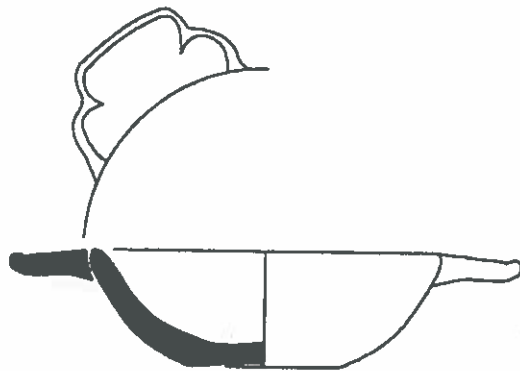
E: 1:2

Juliol 1998

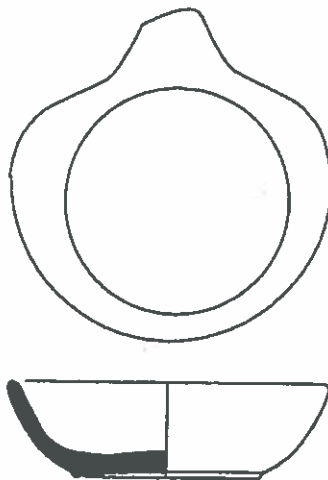


SECCIÓ D'ARQUEOLOGIA
URBANA


Institució de Cultura



2034-415-1



2034-417-1

 **CODEX**
ARQUEOLOGIA I PATRIMONI

Làmina 4

Mercat de Sta. Caterina (Barcelona)

0 5 10 cm

Autor: X. Gil

E: 1:2

Juliol 1998



SECCIÓ D'ARQUEOLOGIA
URBANA


Institut de Cultura



2034-415-2



 **CODEX**
ARQUEOLOGIA I PATRIMONI

Làmina 5

Mercat de Sta. Caterina (Barcelona)

0 5 10 cm

Autor: X. Gil

E: 1:2

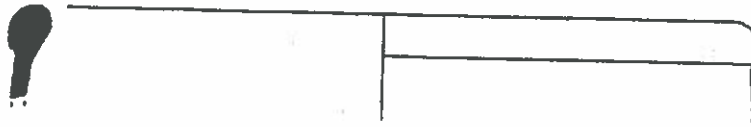
Juliol 1998



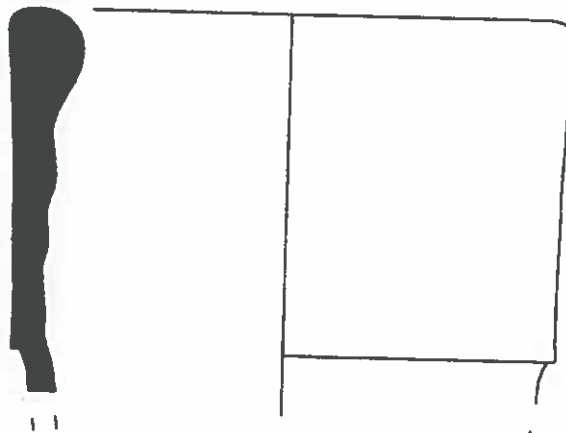
SECCIÓ D'ARQUEOLOGIA
URBANA



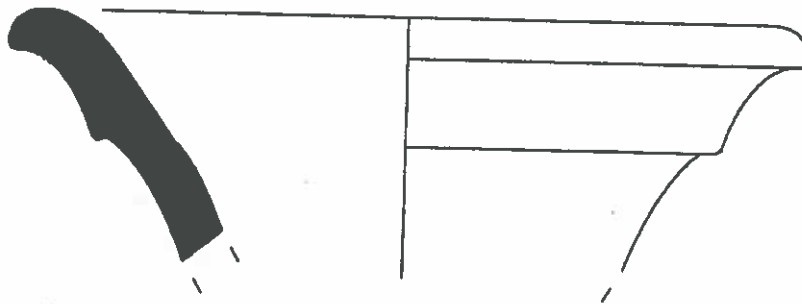
Institut de Cultura



2034-511-1



2034-716-1



2034-716-2

 **CODEX**
ARQUEOLOGIA I PATRIMONI

Làmina 6

Mercat de Sta. Caterina (Barcelona)

0 5 10 cm

Autor: X. Gil

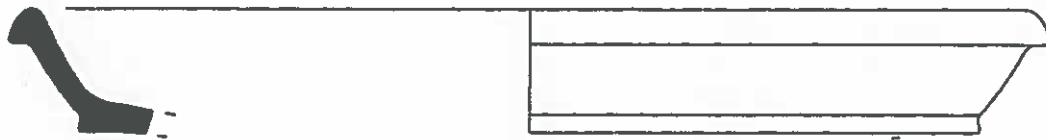
E: 1:2

Juliol 1998

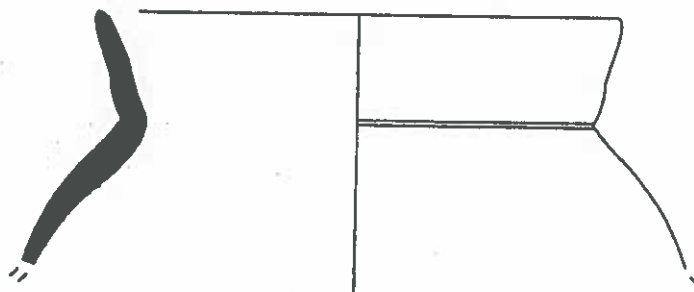


SECCIÓ D'ARQUEOLOGIA
URBANA

 Institut de Cultura



2034-1007-1



2034-1107-2

 **CODEX**
ARQUEOLOGIA I PATRIMONI

Làmina 7

Mercat de Sta. Caterina (Barcelona)

0 5 10 cm



Autor: X. Gil

E: 1:2

Juliol 1998



SECCIÓ D'ARQUEOLOGIA
URBANA



Institut de Cultura



2034-1306-1



 **CODEX**
ARQUEOLOGIA I PATRIMONI

Làmina 8

Mercat de Sta. Caterina (Barcelona)

0 5 10 cm

Autor: X. Gil

E: 1:2

Juliol 1998



SECCIÓ D'ARQUEOLOGIA
URBANA

 Institut de Cultura



2034-1511-1

 **CODEX**
ARQUEOLOGIA I PATRIMONI

Làmina 9

Mercat de Sta. Caterina (Barcelona)

0 5 10 cm

Autor: X. Gil

E: 1:2

Juliol 1998

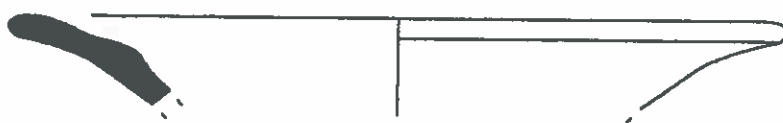


SECCIÓ D'ARQUEOLOGIA
URBANA


Institut de Cultura



2034-1513-1



 **CODEX**
ARQUEOLOGIA I PATRIMONI

Làmina 10

Mercat de Sta. Caterina (Barcelona)

0 5 10 cm



Autor: X. Gil

E: 1:2

Juliol 1998

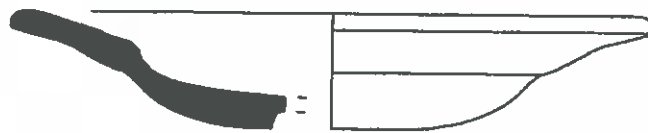


SECCIÓ D'ARQUEOLOGIA
URBANA


Institut de Cultura



2034-1520-1



 **CODEX**
ARQUEOLOGIA I PATRIMONI

Làmina 11

Mercat de Sta. Caterina (Barcelona)

0 5 10 cm

Autor: X. Gil

E: 1:2

Juliol 1998



SECCIÓ D'ARQUEOLOGIA
URBANA


Institut de Cultura



2034-1520-2



 **CODEX**
ARQUEOLOGIA I PATRIMONI

Làmina 12

Mercat de Sta. Caterina (Barcelona)

0 5 10 cm

Autor: X. Gil

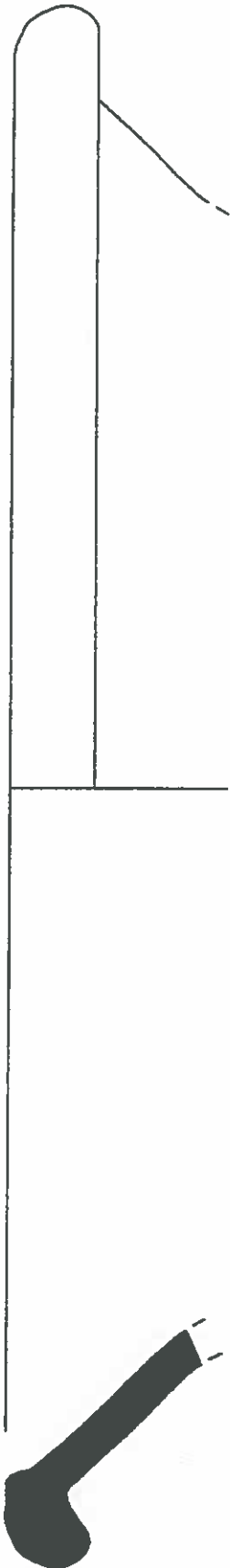
E: 1:2

Juliol 1998



SECCIÓ D'ARQUEOLOGIA
URBANA


Institut de Cultura



2034-1720-1



2034-1728-1



2034-1728-2

CODEX
ARQUEOLOGIA I PATRIMONI

Làmina 13

Mercat de Sta. Caterina (Barcelona)

0 5 10 cm

Autor: X. Gil

E: 1:2

Juliol 1998

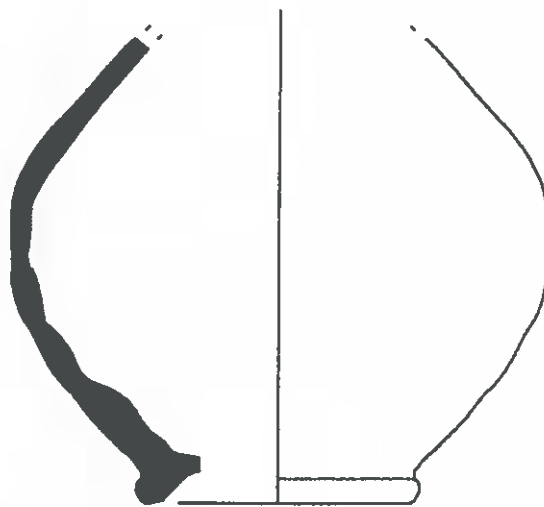


SECCIÓ D'ARQUEOLOGIA
URBANA

Institut de Cultura



2034-1720-2



 **CODEX**
ARQUEOLOGIA I PATRIMONI

Làmina 14

Mercat de Sta. Caterina (Barcelona)

0 5 10 cm

Autor: X. Gil

E: 1:2

Juliol 1998



SECCIÓ D'ARQUEOLOGIA
URBANA


Institut de Cultura



2034-1907-1



 **CODEX**
ARQUEOLOGIA I PATRIMONI

Làmina 15

Mercat de Sta. Caterina (Barcelona)

0 5 10 cm

Autor: X. Gil

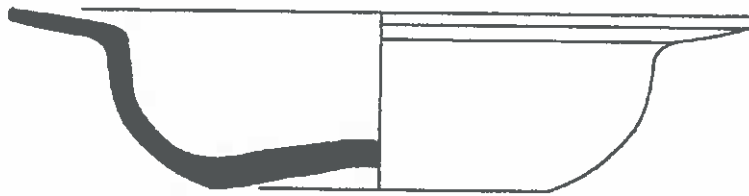
E: 1:2

Juliol 1998



SECCIÓ D'ARQUEOLOGIA
URBANA


Institució Catalana de Recerca i Innovació Tecnològica
Institut de Cultura



2034-1907-2

 **CODEX**
ARQUEOLOGIA I PATRIMONI

Làmina 16

Mercat de Sta. Caterina (Barcelona)

0 5 10 cm

Autor: X. Gil

E: 1:2

Juliol 1998



SECCIÓ D'ARQUEOLOGIA
URBANA



Institut de Cultura



2034-1907-3



 **CODEX**
ARQUEOLOGIA I PATRIMONI

Làmina 17

Mercat de Sta. Caterina (Barcelona)

0 5 10 cm

Autor: X. Gil

E: 1:2

Juliol 1998

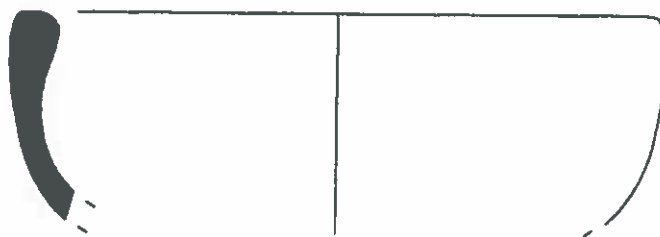


SECCIÓ D'ARQUEOLOGIA
URBANA


Institut de Cultura



2034-1907-4



 **CODEX**
ARQUEOLOGIA I PATRIMONI

Làmina 18

Mercat de Sta. Caterina (Barcelona)

0 5 10 cm

Autor: X. Gil

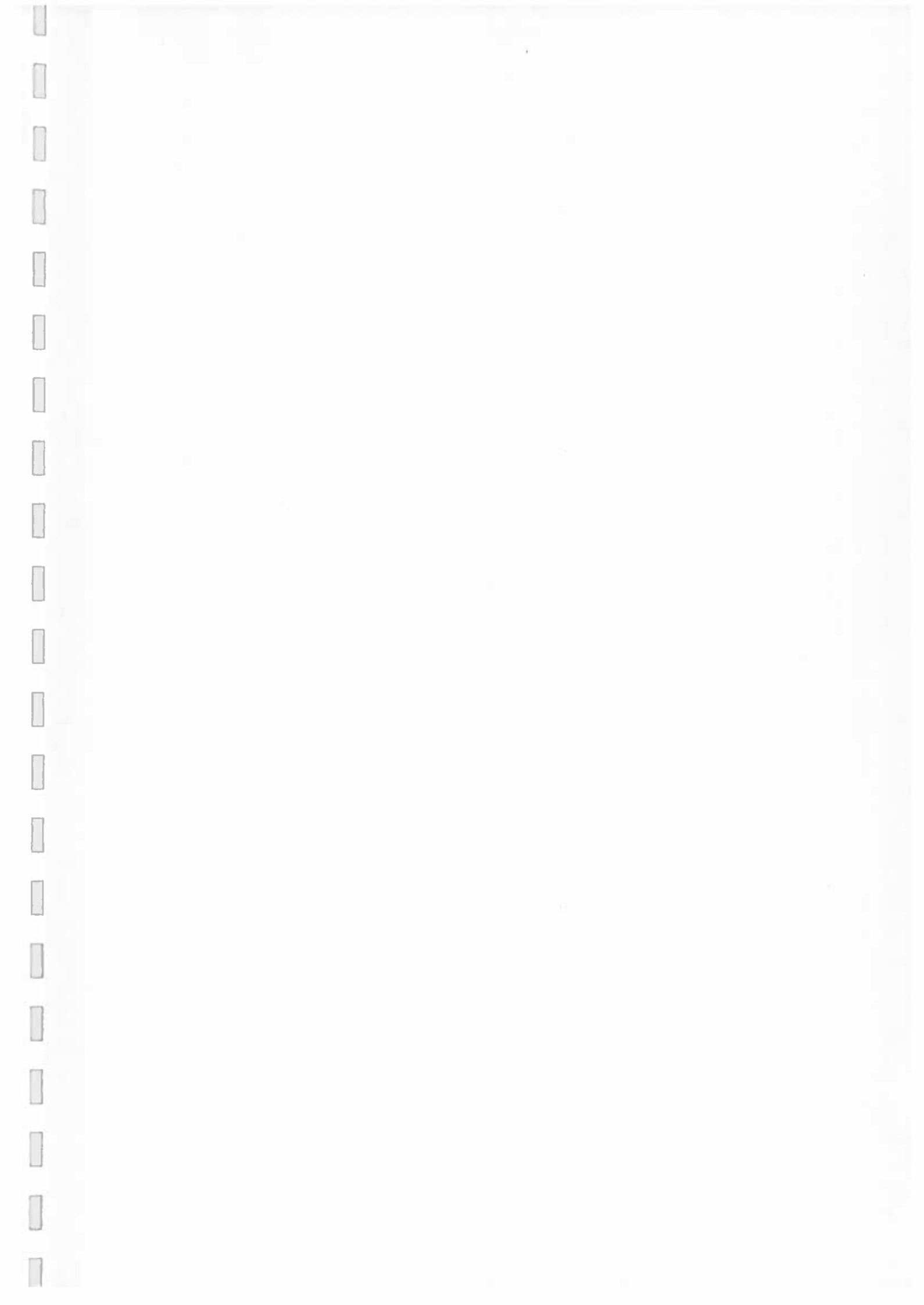
E: 1:2

Juliol 1998



SECCIÓ D'ARQUEOLOGIA
URBANA

 Institut de Cultura





SECCIÓ D'ARQUEOLOGIA
URBANA

MEMÒRIA



CODEX[®]
ARQUEOLOGIA I PATRIMONI

MEMÒRIA DE LA
INTERVENCIÓ ARQUEOLÒGICA
AL MERCAT DE SANTA CATERINA
(BARCELONA, BARCELONÈS)

Desembre 1997 / Març 1998

VOLUM II ANNEXES

AUTORS:

Josefa Huertas Arroyo

Jordi Morer de Llorens

FITXES DE REGISTRE DE LES UNITATS ESTRATIGRÀFIQUES

Sector cala 1	Datació s. XX	Criteri Dat.	Textura	Color	101
RELACIONS FÍSQUES			Composició		
Igual a			Descripció		
Cobreix a 102	Cobert per	Paviment format per rajoles de ciment de 15 x 15 cms.			
Farceix a	Farcit per				
Talla a	Tallat per				
Es recolza en	Se li recolza	Interpretació			
Es lliura	Se li lliura	Paviment actual del mercat.			
Inv. Foto. 8	Inv. Planim. 8				

Sector cala 1	Datació s. XX	Criteri Dat.	Textura	Color	102
RELACIONS FÍSQUES			Composició		
Igual a			Descripció		
Cobreix a 101	Cobert per	Capa de ciment de 3 cms. de gruix. Ocupa tota la superfície.			
Farceix a 103	Farcit per				
Talla a	Tallat per				
Es recolza en	Se li recolza	Interpretació			
Es lliura	Se li lliura	Preparació del paviment 101.			
Inv. Foto. 8	Inv. Planim.				

Sector cala 1	Datació s. XX	Criteri Dat.	Textura	Color	103
RELACIONS FÍSQUES			Composició		
Igual a			Descripció		
Cobreix a 101	Cobert per	Capa de ciment amb acabat abuxardat de 4 a 6 cms de gruix.			
Farceix a	Farcit per				
Talla a	Tallat per				
Es recolza en	Se li recolza	Interpretació			
Es lliura	Se li lliura	Paviment antic del mercat.			
Inv. Foto.	Inv. Planim. 8				

Sector cala 1	Datació s. XX	Criteri Dat.	Textura	Color	104												
RELACIONS FÍSQUES			Composició														
<table style="width: 100%; border-collapse: collapse;"> <tr> <td style="width: 50%;">Igual a</td> <td style="width: 50%;"></td> </tr> <tr> <td>Cobreix a 105,7,8,9,10,13,14,151</td> <td>Cobert per 103</td> </tr> <tr> <td>Farceix a</td> <td>Farcit per</td> </tr> <tr> <td>Talla a</td> <td>Tallat per</td> </tr> <tr> <td>Es recolza en</td> <td>Se li recolza</td> </tr> <tr> <td>Es lliura</td> <td>Se li lliura</td> </tr> </table>			Igual a		Cobreix a 105,7,8,9,10,13,14,151	Cobert per 103	Farceix a	Farcit per	Talla a	Tallat per	Es recolza en	Se li recolza	Es lliura	Se li lliura	Descripció Estrat format per graves i morter. Ocupa tota la superfície.		
Igual a																	
Cobreix a 105,7,8,9,10,13,14,151	Cobert per 103																
Farceix a	Farcit per																
Talla a	Tallat per																
Es recolza en	Se li recolza																
Es lliura	Se li lliura																
			Interpretació														
			Regularització del paviment 103.														
Inv. Foto.		Inv. Planim. 8															

Sector cala 1	Datació s. XX	Criteri Dat.	Textura	Color	105												
RELACIONS FÍSQUES			Composició														
<table style="width: 100%; border-collapse: collapse;"> <tr> <td style="width: 50%;">Igual a</td> <td style="width: 50%;"></td> </tr> <tr> <td>Cobreix a 106</td> <td>Cobert per 104,107</td> </tr> <tr> <td>Farceix a</td> <td>Farcit per</td> </tr> <tr> <td>Talla a</td> <td>Tallat per</td> </tr> <tr> <td>Es recolza en</td> <td>Se li recolza</td> </tr> <tr> <td>Es lliura</td> <td>Se li lliura</td> </tr> </table>			Igual a		Cobreix a 106	Cobert per 104,107	Farceix a	Farcit per	Talla a	Tallat per	Es recolza en	Se li recolza	Es lliura	Se li lliura	Descripció Format per sorra, residus de ferro i morter. ocupa el 25% nord-est de la cala.		
Igual a																	
Cobreix a 106	Cobert per 104,107																
Farceix a	Farcit per																
Talla a	Tallat per																
Es recolza en	Se li recolza																
Es lliura	Se li lliura																
			Interpretació														
			Rebliment.														
Inv. Foto. 1,3,4,5		Inv. Planim.															

Sector cala 1	Datació s. XX	Criteri Dat.	Textura	Color	106												
RELACIONS FÍSQUES			Composició														
<table style="width: 100%; border-collapse: collapse;"> <tr> <td style="width: 50%;">Igual a</td> <td style="width: 50%;"></td> </tr> <tr> <td>Cobreix a 108,109</td> <td>Cobert per 104</td> </tr> <tr> <td>Farceix a</td> <td>Farcit per</td> </tr> <tr> <td>Talla a</td> <td>Tallat per</td> </tr> <tr> <td>Es recolza en</td> <td>Se li recolza</td> </tr> <tr> <td>Es lliura</td> <td>Se li lliura</td> </tr> </table>			Igual a		Cobreix a 108,109	Cobert per 104	Farceix a	Farcit per	Talla a	Tallat per	Es recolza en	Se li recolza	Es lliura	Se li lliura	Descripció Similar a 105, però situat al límit sud-oest.		
Igual a																	
Cobreix a 108,109	Cobert per 104																
Farceix a	Farcit per																
Talla a	Tallat per																
Es recolza en	Se li recolza																
Es lliura	Se li lliura																
			Interpretació														
			Rebliment.														
Inv. Foto. 4,5		Inv. Planim.															

Sector cala 1	Datació s. XX	Criteri Dat.	Textura	Color	107
RELACIONS FÍSQUES			Composició		
Igual a			Descripció		
Cobreix a 105	Cobert per 104	Gravetes, restes constructives. Situat al limit nord est de la cala.			
Farceix a	Farcit per				
Talla a	Tallat per				
Es recolza en	Se li recolza	Interpretació			
Es lliura	Se li lliura	Rebliment.			
Inv. Foto.	3,5	Inv. Planim.			

Sector cala 1	Datació s. XX	Criteri Dat.	Textura	Color	108
RELACIONS FÍSQUES			Composició		
Igual a			Descripció		
Cobreix a 104, 105, 106	Cobert per	Estrat amb llims i morter.			
Farceix a 109	Farcit per				
Talla a	Tallat per				
Es recolza en	Se li recolza	Interpretació			
Es lliura	Se li lliura	Amortització de 109.			
Inv. Foto.	2,6	Inv. Planim.			

Sector cala 1	Datació s. XX	Criteri Dat.	Textura	Color	109
RELACIONS FÍSQUES			Composició		
Igual a			Descripció		
Cobreix a	Cobert per 104, 105, 106	Capsa allargada formada per parets i terra de losetes de 15 x 30 cms. creua en direccio sud oest/ nord-est.			
Farceix a 111	Farcit per				
Talla a	Tallat per				
Es recolza en	Se li recolza	Interpretació			
Es lliura	Se li lliura	Claveguera.			
Inv. Foto.	8	Inv. Planim.			

Sector cala 1	Datació s. XX	Criteri Dat.	Textura	Color	110
RELACIONS FÍSQUES			Composició		
Igual a			Descripció		
Cobreix a	Cobert per	Estrat format per graves i restes constructives.			
Farceix a	Farcit per 111				
Talla a	Tallat per				
Es recolza en	Se li recolza				
Es lliura	Se li lliura				
			Interpretació		
			Rebliment de trinxera 111.		
Inv. Foto. 10		Inv. Planim.			

Sector cala 1	Datació s. XX	Criteri Dat.	Textura	Color	111
RELACIONS FÍSQUES			Composició		
Igual a			Descripció		
Cobreix a	Cobert per	Trinxera allargada.			
Farceix a	Farcit per 109,110				
Talla a 117	Tallat per				
Es recolza en	Se li recolza				
Es lliura	Se li lliura				
			Interpretació		
			Trinxera per situar la canalització 109.		
Inv. Foto. 10		Inv. Planim.			

Sector cala 1	Datació s. XX	Criteri Dat.	Textura	Color	112
RELACIONS FÍSQUES			Composició		
Igual a			Descripció		
Cobreix a 117	Cobert per 105	Argila cremada i residus de ferro. situat prop del mur 19.			
Farceix a	Farcit per				
Talla a	Tallat per				
Es recolza en	Se li recolza				
Es lliura	Se li lliura				
			Interpretació		
			Estructura de combustio?.		
Inv. Foto. 6,7		Inv. Planim.			

Sector cala 1	Datació s. XX	Criteri Dat.	Textura	Color	113
RELACIONS FÍSQUES			Composició		
Igual a			Descripció		
Cobreix a	Cobert per	Morter fragmentat i desintegrat.			
	101				
Farceix a	Farcit per				
114					
Talla a	Tallat per				
Es recolza en	Se li recolza	Interpretació			
Es lliura	Se li lliura	Rebliment de 114.			
Inv. Foto. 9			Inv. Planim.		

Sector cala 1	Datació s. XX	Criteri Dat.	Textura	Color	114
RELACIONS FÍSQUES			Composició		
Igual a			Descripció		
Cobreix a	Cobert per	Retall allargat de forma irregular, situat al sud de la cala tocant laparet exterior del mercat.			
	104				
Farceix a	Farcit per				
117,118	113				
Talla a	Tallat per				
Es recolza en	Se li recolza	Interpretació			
Es lliura	Se li lliura	Retall relacionat amb la banquetta del mercat.			
Inv. Foto. 9			Inv. Planim.		

Sector cala 1	Datació s. XX	Criteri Dat.	Textura	Color	115
RELACIONS FÍSQUES			Composició		
Igual a 113			Descripció		
Cobreix a	Cobert per	Morter fragmentat i desintegrat, sense cohesio.			
	104				
Farceix a	Farcit per				
116					
Talla a	Tallat per				
Es recolza en	Se li recolza	Interpretació			
Es lliura	Se li lliura	Rebliment de 116.			
Inv. Foto. 5,9			Inv. Planim.		

Sector cala 1	Datació s. XX	Criteri Dat.	Textura	Color	116
RELACIONS FÍSQUES			Composició		
Igual a			Descripció		
Cobreix a	Cobert per	Retall allargat de forma rectangular, situat tocant al mur 19 i a la paret exterior del mercat.			
	104				
Farceix a	Farcit per				
	115				
Talla a	Tallat per				
117,118					
Es recolza en	Se li recolza				
Es lliura	Se li lliura				
			Interpretació		
			Retall relacionat amb la banquetta del mur exterior.		
Inv. Foto. 5,9			Inv. Planim.		

Sector cala 1	Datació s. XX	Criteri Dat.	Textura	Color	117
RELACIONS FÍSQUES			Composició		
Igual a			Descripció		
Cobreix a	Cobert per	Gravetes, argila i restes de morter, situat entre els murs 119 i 120.			
118 19 20 21 22,23	104 5 b.12				
Farceix a	Farcit per				
Talla a	Tallat per				
	111 114 116				
Es recolza en	Se li recolza				
Es lliura	Se li lliura				
			Interpretació		
			Rebliment i anivellacio.		
Inv. Foto. 11			Inv. Planim.		

Sector cala 1	Datació s. XIX	Criteri Dat.	Textura	Color	118
RELACIONS FÍSQUES			Composició		
Igual a			Descripció		
Cobreix a	Cobert per	Paviment de losetes ceràmiques de 25 x 25 x 3, entre 119 i 120.			
121	109 117				
Farceix a	Farcit per				
Talla a	Tallat per				
	114				
Es recolza en	Se li recolza				
119 120 121 123					
Es lliura	Se li lliura				
			Interpretació		
			Paviment.		
Inv. Foto. 11,12,13			Inv. Planim. 8		

Sector cala 1	Datació s. XIX	Criteri Dat.	Textura	Color	119
RELACIONS FÍSQUES			Composició		
Igual a			Descripció		
Cobreix a	Cobert per 101	Mur format per pedres lleugerament treballades i morter de calç, situat a la meitat est de la cala, perpendicular al carrer Colomines.			
Farceix a	Farcit per				
Talla a	Tallat per				
Es recolza en	Se li recolza 118				
Es lliura	Se li lliura 124.154.161				
			Interpretació		
			Mur de tancament d'edificació.		
Inv. Foto. 15			Inv. Planim.		

Sector cala 1	Datació s. XIX	Criteri Dat.	Textura	Color	120
RELACIONS FÍSQUES			Composició		
Igual a			Descripció		
Cobreix a	Cobert per 104	Mur de similars característiques a l'anterior. Situat al límit sud oest de la cala.			
Farceix a	Farcit per				
Talla a	Tallat per				
Es recolza en	Se li recolza 118				
Es lliura	Se li lliura 117.124.132				
			Interpretació		
			Mur de tancament d'edificació.		
Inv. Foto. 14			Inv. Planim.		

Sector cala 1	Datació s. XIX	Criteri Dat.	Textura	Color	121
RELACIONS FÍSQUES			Composició		
Igual a			Descripció		
Cobreix a	Cobert per 104	Estructura formada per una canonada vidrada i el seu revestiment.			
Farceix a	Farcit per				
Talla a	Tallat per				
Es recolza en 120	Se li recolza 118				
Es lliura	Se li lliura 117.124				
			Interpretació		
			Canalització que desguasava en 134.		
Inv. Foto. 14			Inv. Planim.		

Sector cala 1	Datació s. XIX	Criteri Dat.	Textura	Color	122
RELACIONS FÍSQUES			Composició		
Igual a			Descripció		
Cobreix a	Cobert per		Estructura formada per pedres sense treballar i morter de calç.		
Farceix a	Farcit per				
152					
Talla a	Tallat per				
Es recolza en	Se li recolza		Interpretació		
	119		Banqueta del mur 119.		
Es lliura	Se li lliura				
Inv. Foto.	46	Inv. Planim.			

Sector cala 1	Datació s. XIX	Criteri Dat.	Textura	Color	123
RELACIONS FÍSQUES			Composició		
Igual a			Descripció		
Cobreix a	Cobert per		Canonada de ceràmica vidriada i caps de maons.		
Farceix a	Farcit per				
Talla a	Tallat per				
Es recolza en	Se li recolza		Interpretació		
119			Baixant que desguasa en 125.		
Es lliura	Se li lliura				
Inv. Foto.	15,17	Inv. Planim.			

Sector cala 1	Datació s. XIX	Criteri Dat.	Textura	Color	124
RELACIONS FÍSQUES			Composició		
Igual a			Descripció		
Cobreix a	Cobert per		Capa de morter de calç.		
125, 131, 132, 139	116				
Farceix a	Farcit per				
Talla a	Tallat per				
Es recolza en	Se li recolza		Interpretació		
			Preparació de 118.		
Es lliura	Se li lliura				
Inv. Foto.	17	Inv. Planim.	8		

Sector	Datació	Criteri Dat.	Textura	Color	
cala 1	s. XIX				125
RELACIONS FÍSQUES					
Igual a		Composició			
Cobreix a	Cobert per	Descripció			
	124	Tapa de grans pedres, parets i terra de maons lligats amb morter.			
Farceix a	Farcit per				
127	126				
Talla a	Tallat per				
Es recolza en	Se li recolza				
Es lliura	Se li lliura	Interpretació			
		Claveguera que recollia els diferents desguasos i anava al carrer.			
Inv. Foto.	18,20,21	Inv. Planim.			

Sector	Datació	Criteri Dat.	Textura	Color	
cala 1	s. XIX				126
RELACIONS FÍSQUES					
Igual a		Composició			
Cobreix a	Cobert per	Descripció			
		Llims amb una forta presencia organica.			
Farceix a	Farcit per				
125					
Talla a	Tallat per				
Es recolza en	Se li recolza				
Es lliura	Se li lliura	Interpretació			
		Amortitzacio de la claveguera 125.			
Inv. Foto.	18	Inv. Planim.			

Sector	Datació	Criteri Dat.	Textura	Color	
cala 1	s. XIX				127
RELACIONS FÍSQUES					
Igual a		Composició			
Cobreix a	Cobert per	Descripció			
	124	Retall allargat.			
Farceix a	Farcit per				
	125				
Talla a	Tallat per				
132.136.137.138.140					
Es recolza en	Se li recolza				
Es lliura	Se li lliura	Interpretació			
		Trinxera per situar 125.			
Inv. Foto.	22	Inv. Planim.			

Sector cala 1	Datació s. XIX	Criteri Dat.	Textura	Color	128
RELACIONS FÍSiques			Composició		
Igual a			Descripció		
Cobreix a	Cobert per 124	Canalització de maons situada al perfil tocant al mur 119.			
Farceix a	Farcit per				
Talla a	Tallat per				
Es recolza en	Se li recolza	Interpretació			
Es lliura	Se li lliura	Claveguera, desguasava a 125.			
Inv. Foto. 18,19		Inv. Planim.			

Sector cala 1	Datació s. XIX	Criteri Dat.	Textura	Color	129
RELACIONS FÍSiques			Composició		
Igual a			Descripció		
Cobreix a	Cobert per	Estrat format per gravetes i llims orgànics.			
Farceix a 128	Farcit per				
Talla a	Tallat per				
Es recolza en	Se li recolza	Interpretació			
Es lliura	Se li lliura	Amortització de 128.			
Inv. Foto. 19		Inv. Planim.			

Sector cala 1	Datació s. XIX	Criteri Dat.	Textura	Color	130
RELACIONS FÍSiques			Composició		
Igual a			Descripció		
Cobreix a	Cobert per	Estructura formada per pedres i morter de calç.			
Farceix a 187	Farcit per 183				
Talla a	Tallat per				
Es recolza en	Se li recolza 120	Interpretació			
Es lliura	Se li lliura	Banqueta de 120.			
Inv. Foto. 22		Inv. Planim.			

Sector cala 1	Datació s. XIX	Criteri Dat.	Textura	Color	131
RELACIONS FÍSQUES			Composició		
Igual a			Descripció		
Cobreix a 136	Cobert per 124		Estrat format per morter de 4 cms. de gruix.		
Farceix a	Farcit per		Interpretació		
Talla a	Tallat per		Anivellacio.		
Es recolza en	Se li recolza				
Es lliura	Se li lliura				
Inv. Foto. 22		Inv. Planim. 8			

Sector cala 1	Datació s. XVIII	Criteri Dat.	Textura	Color	132
RELACIONS FÍSQUES			Composició		
Igual a			Descripció		
Cobreix a NAN(255)	Cobert per 124		Argiles, graves i morter. Situat a l'oest de 125.		
Farceix a	Farcit per		Interpretació		
Talla a	Tallat per 127		Regularitzacio.		
Es recolza en	Se li recolza				
Es lliura	Se li lliura				
Inv. Foto. 22		Inv. Planim. 8			

Sector cala 1	Datació s. XIX	Criteri Dat.	Textura	Color	133
RELACIONS FÍSQUES			Composició		
Igual a			Descripció		
Cobreix a	Cobert per		Retall allargat.		
Farceix a	Farcit per 128		Interpretació		
Talla a	Tallat per		Trinxera de 128.		
Es recolza en	Se li recolza				
Es lliura	Se li lliura				
Inv. Foto. 18,19		Inv. Planim.			

Sector cala 1	Datació s. XIX	Criteri Dat.	Textura	Color	134
RELACIONS FÍSQUES			Composició		
Igual a			Descripció		
Cobreix a	Cobert per 118	Canalització construïda amb maons.			
Farceix a	Farcit per				
Talla a	Tallat per				
Es recolza en	Se li recolza 121	Interpretació			
Es lliura	Se li lliura	Canalització del baixant 121, desguasa a 125.			
Inv. Foto.		Inv. Planim.			

Sector cala 1	Datació s. XIX	Criteri Dat.	Textura	Color	135
RELACIONS FÍSQUES			Composició		
Igual a			Descripció		
Cobreix a	Cobert per 118	Retall allargat al límit sud de la cala.			
Farceix a	Farcit per				
Talla a 124.132	Tallat per				
Es recolza en	Se li recolza	Interpretació			
Es lliura	Se li lliura	Trinxera per situar 134.			
Inv. Foto.		Inv. Planim.			

Sector cala 1	Datació s. XVII	Criteri Dat.	Textura	Color	136
RELACIONS FÍSQUES			Composició		
Igual a			Descripció		
Cobreix a 140	Cobert per 131	Estrat format per gravetes i codols.			
Farceix a	Farcit per				
Talla a	Tallat per 127.128				
Es recolza en	Se li recolza	Interpretació			
Es lliura	Se li lliura 139	Rebliment.			
Inv. Foto.	22	Inv. Planim.	8		

Sector cala 1	Datació ?	Criteri Dat.	Textura	Color	137
RELACIONS FÍSQUES			Composició		
Igual a			Descripció		
Cobreix a 142	Cobert per 132		Estrat molt argilos amb restes de morter. Enterraments 1 i 2.		
Farceix a	Farcit per				
Talla a	Tallat per 127,133,183,187		Interpretació		
Es recolza en	Se li recolza		Rebliment.		
Es lliura	Se li lliura				
Inv. Foto.	23,24,25	Inv. Planim.	8		

Sector cala 1	Datació s. XVI	Criteri Dat.	Textura	Color	138
RELACIONS FÍSQUES			Composició		
Igual a			Descripció		
Cobreix a 142	Cobert per 137		Estrat de llims amb detritus organics,color verdos amb forta presencia d'ossos.		
Farceix a	Farcit per				
Talla a	Tallat per 127,141,183,187		Interpretació		
Es recolza en	Se li recolza		Rebliment.		
Es lliura	Se li lliura				
Inv. Foto.	33	Inv. Planim.	8		

Sector cala 1	Datació ind.	Criteri Dat.	Textura	Color	139
RELACIONS FÍSQUES			Composició		
Igual a			Descripció		
Cobreix a	Cobert per		Estrat format per argila,situat a la banda oest del mur 119.		
Farceix a	Farcit per				
Talla a	Tallat per		Interpretació		
Es recolza en	Se li recolza		Rebliment de la trinxera?.		
Es lliura 136	Se li lliura				
Inv. Foto.	27	Inv. Planim.	8		

Sector cala 1	Datació ?	Criteri Dat.	Textura	Color	140
RELACIONS FÍSQUES			Composició		
Igual a			Descripció		
Cobreix a 145,146,147	Cobert per 136	Estrat format per sorres i materials constructius, sense cohesio.			
Farceix a	Farcit per				
Talla a 186	Tallat per 186				
Es recolza en	Se li recolza				
Es lliura	Se li lliura				
			Interpretació		
			Rebliment d'estructura amortitzada.		
Inv. Foto. 27			Inv. Planim. 8		

Sector cala 1	Datació ind.	Criteri Dat.	Textura	Color	141
RELACIONS FÍSQUES			Composició		
Igual a			Descripció		
Cobreix a	Cobert per 136	Retall de forma irregular, ocupa la meitat est de l'espai entre 119 i 120			
Farceix a	Farcit per				
Talla a 142	Tallat per				
Es recolza en	Se li recolza				
Es lliura	Se li lliura				
			Interpretació		
			Retall d'amortitzacio. recuperacio de pedres de l'estructura?.		
Inv. Foto. 28,29,30			Inv. Planim. 8		

Sector cala 1	Datació ant. XV	Criteri Dat.	Textura	Color	142
RELACIONS FÍSQUES			Composició		
Igual a			Descripció		
Cobreix a 147	Cobert per 138	Estrat argilos, amb punts de calç i carbonets.			
Farceix a	Farcit per				
Talla a	Tallat per 141,183,187				
Es recolza en	Se li recolza				
Es lliura	Se li lliura				
			Interpretació		
			Aportacio.		
Inv. Foto. 33			Inv. Planim. 8		

Sector cala 1	Datació ant.XV	Criteri Dat.	Textura	Color	143
RELACIONS FÍSQUES			Composició		
Igual a			Descripció		
Cobreix a 144	Cobert per 140	Estrat molt orgànic, color verdos, molt humit. de 8-10 cms. de potencia. Presència d'ossos i claus de ferro.			
Farceix a	Farcit per				
Talla a	Tallat per 153,182				
Es recolza en	Se li recolza	Interpretació			
Es lliura	Se li lliura	Rebliment d'una tomba.			
Inv. Foto.	33	Inv. Planim.			

Sector cala 1	Datació ant.XV	Criteri Dat.	Textura	Color	144
RELACIONS FÍSQUES			Composició		
Igual a			Descripció		
Cobreix a 147	Cobert per 142	Capa molt prima de morter de color ataronjat.			
Farceix a	Farcit per				
Talla a	Tallat per 153,182				
Es recolza en	Se li recolza	Interpretació			
Es lliura	Se li lliura	Paviment d'una tomba.			
Inv. Foto.	33	Inv. Planim.			

Sector cala 1	Datació ant.XV	Criteri Dat.	Textura	Color	145
RELACIONS FÍSQUES			Composició		
Igual a			Descripció		
Cobreix a	Cobert per 140	Mur format per pedres sense treballar i morter de color ataronjat. Situat tocant al mur 119(oest), a la meitat.			
Farceix a	Farcit per				
Talla a	Tallat per 162				
Es recolza en 146	Se li recolza	Interpretació			
Es lliura	Se li lliura	Mur o fonamentació d'estructura amortitzada.			
Inv. Foto.	31,33,34,35,36	Inv. Planim.	7		

Sector cala 1	Datació ?	Criteri Dat.	Textura	Color	146
RELACIONS FÍSQUES			Composició		
Igual a			Descripció		
Cobreix a	Cobert per	Estrat format per argila, sorra amb presència de gravetes.			
	144,145				
Farceix a	Farcit per				
148					
Talla a	Tallat per				
186	186				
Es recolza en	Se li recolza				
Es lliura	Se li lliura				
			Interpretació		
			Capa de regularització.		
Inv. Foto. 35		Inv. Planim. 8			

Sector cala 1	Datació post.romà	Criteri Dat.	Textura	Color	147
RELACIONS FÍSQUES			Composició		
Igual a			Descripció		
Cobreix a	Cobert per	Estrat argilos amb punts de calç i carbonets, la proporció d'aquest es superior a l'estrat superior.			
149	142,146,				
Farceix a	Farcit per				
Talla a	Tallat per				
	153,182,183,187				
Es recolza en	Se li recolza				
Es lliura	Se li lliura				
			Interpretació		
			Aportació.		
Inv. Foto. 36		Inv. Planim. 8			

Sector cala 1	Datació s. XV-XVI	Criteri Dat.	Textura	Color	148
RELACIONS FÍSQUES			Composició		
Igual a			Descripció		
Cobreix a	Cobert per	Retall allargat situat sota el mur 145.			
	140				
Farceix a	Farcit per				
	146				
Talla a	Tallat per				
147	153,182,186				
Es recolza en	Se li recolza				
Es lliura	Se li lliura				
			Interpretació		
			Trinxera.		
Inv. Foto. 35		Inv. Planim. 8			

Sector cala 1	Datació s. V dC	Criteri Dat.	Textura	Color	149
RELACIONS FÍSQUES			Composició		
Igual a			Descripció		
Cobreix a	Cobert per	Estrat format per argiles gairebe netes.			
	147				
Farceix a	Farcit per				
Talla a	Tallat per				
	153.152.153.156				
Es recolza en	Se li recolza	Interpretació			
Es lliura	Se li lliura	Aportacio.			
Inv. Foto.	35,36	Inv. Planim.	8		

Sector cala 1	Datació s. XX	Criteri Dat.	Textura	Color	151
RELACIONS FÍSQUES			Composició		
Igual a			Descripció		
Cobreix a	Cobert per	Mur de pedra i totxos.			
Farceix a	Farcit per				
Talla a	Tallat per				
Es recolza en	Se li recolza				
	152				
Es lliura	Se li lliura	Interpretació			
		Paret exterior del mercat(pageses), limit sud de la cala.			
Inv. Foto.	43	Inv. Planim.			

Sector cala 1	Datació s. XX	Criteri Dat.	Textura	Color	152
RELACIONS FÍSQUES			Composició		
Igual a			Descripció		
Cobreix a	Cobert per	Estructura de pedra sense treballar i formigo de calç.			
Farceix a	Farcit per				
Talla a	Tallat per				
Es recolza en	Se li recolza				
	151				
Es lliura	Se li lliura	Interpretació			
		Banqueta de fonamentacio de 151.			
Inv. Foto.	30,41	Inv. Planim.			

Sector cala 1	Datació s. XX	Criteri Dat.	Textura	Color	153
RELACIONS FÍSQUES			Composició		
Igual a			Descripció		
Cobreix a	Cobert per	Retall allargat localitzada o no depenen d l'estrat que talla.			
Farceix a	Farcit per 152				
Talla a tot	Tallat per				
Es recolza en	Se li recolza				
Es lliura	Se li lliura				
			Interpretació		
			Trinxera de la banquetta 152.		
Inv. Foto.	42	Inv. Planim.			

Sector cala 1	Datació s. XX	Criteri Dat.	Textura	Color	154
RELACIONS FÍSQUES			Composició		
Igual a			Descripció		
Cobreix a 164	Cobert per 104	Estrat format per pedres i morter, amb una capa superior molt compactada. Situat entre 119 i el límit est de la cala.			
Farceix a	Farcit per				
Talla a	Tallat per 155				
Es recolza en	Se li recolza				
Es lliura	Se li lliura				
			Interpretació		
			Regularitzacio.		
Inv. Foto.	44,45	Inv. Planim.	8		

Sector cala 1	Datació s. XX	Criteri Dat.	Textura	Color	155
RELACIONS FÍSQUES			Composició		
Igual a			Descripció		
Cobreix a	Cobert per 104	Retall allargat, estret, travesa la cala paral·lelament al mur 119, banda est.			
Farceix a	Farcit per 156				
Talla a NAN(255)	Tallat per				
Es recolza en	Se li recolza				
Es lliura	Se li lliura				
			Interpretació		
			Trinxera per situar 157.		
Inv. Foto.	43	Inv. Planim.	8		

Sector cala 1	Datació s. XX	Criteri Dat.	Textura	Color	156
RELACIONS FÍSQUES			Composició		
Igual a			Descripció		
Cobreix a 157,159	Cobert per 104	Estrat de gravetes.			
Farceix a 155	Farcit per				
Talla a	Tallat per				
Es recolza en	Se li recolza				
Es lliura	Se li lliura				
			Interpretació		
			Rebliment i protecció de la canalització 157.		
Inv. Foto. 46		Inv. Planim. 8			

Sector cala 1	Datació s. XX	Criteri Dat.	Textura	Color	157
RELACIONS FÍSQUES			Composició		
Igual a			Descripció		
Cobreix a	Cobert per 156	Canonada de plom de 6 cms. de diàmetre.			
Farceix a 155	Farcit per				
Talla a	Tallat per				
Es recolza en	Se li recolza				
Es lliura	Se li lliura				
			Interpretació		
			Canonada de servei desconegut.		
Inv. Foto. 46		Inv. Planim.			

Sector cala 1	Datació s. XVII?	Criteri Dat.	Textura	Color	158
RELACIONS FÍSQUES			Composició		
Igual a			Descripció		
Cobreix a	Cobert per 104	Mur paral·lel a 119 (costat est) format per la cara oest per carreus de petites dimensions i per la cara est per encofrat perdut.			
Farceix a 174	Farcit per				
Talla a	Tallat per				
Es recolza en 181	Se li recolza				
Es lliura	Se li lliura 156,159,162,170,176				
			Interpretació		
			Part d'estructura de tomba.		
Inv. Foto. 47,48,67,68,69		Inv. Planim.			

Sector	Datació	Criteri Dat.	Textura	Color	
cala 1	?				159
RELACIONS FÍSQUES			Composició		
Igual a			Descripció		
Cobreix a	Cobert per				
162	156, 157				
Farceix a	Farcit per				
155					
Talla a	Tallat per				
Es recolza en	Se li recolza	Interpretació			
Es lliura	Se li lliura	Rebliment.			
Inv. Foto.	49	Inv. Planim.	8		

Sector	Datació	Criteri Dat.	Textura	Color	
cala 1	modem				160
RELACIONS FÍSQUES			Composició		
Igual a			Descripció		
Cobreix a	Cobert per				
	154				
Farceix a	Farcit per				
	161				
Talla a	Tallat per				
Es recolza en	Se li recolza	Interpretació			
Es lliura	Se li lliura	Desconeguda.			
Inv. Foto.	47	Inv. Planim.	8		

Sector	Datació	Criteri Dat.	Textura	Color	
cala 1	modem				161
RELACIONS FÍSQUES			Composició		
Igual a			Descripció		
Cobreix a	Cobert per				
	154				
Farceix a	Farcit per				
	160				
Talla a	Tallat per				
Es recolza en	Se li recolza	Interpretació			
Es lliura	Se li lliura	Rebliment 160.			
Inv. Foto.	47	Inv. Planim.	8		

Sector cala 1	Datació ind.	Criteri Dat.	Textura	Color	162
RELACIONS FÍSQUES			Composició		
Igual a			Descripció		
Cobreix a 170	Cobert per 157	Estrat format per graves, sorra i materials d'enderroc.			
Farceix a	Farcit per				
Talla a	Tallat per				
Es recolza en	Se li recolza	Interpretació			
Es lliura NAN(255)	Se li lliura	Amortització d'estructura 158.			
Inv. Foto. 47	Inv. Planim. 8				

Sector cala 1	Datació ?	Criteri Dat.	Textura	Color	163
RELACIONS FÍSQUES			Composició		
Igual a			Descripció		
Cobreix a 182,175,183,190	Cobert per 154	Estrat format per argila i gravetes. Situat al costat est de la banqueta 122.			
Farceix a	Farcit per				
Talla a	Tallat per 155,160,186				
Es recolza en	Se li recolza	Interpretació			
Es lliura	Se li lliura 163	Amortització.			
Inv. Foto. 47	Inv. Planim. 8				

Sector cala 1	Datació s. XIX-XX	Criteri Dat.	Textura	Color	164
RELACIONS FÍSQUES			Composició		
Igual a			Descripció		
Cobreix a 165,166,184,179,180	Cobert per 154	Estrat format per gravetes i argiles.			
Farceix a	Farcit per				
Talla a	Tallat per				
Es recolza en	Se li recolza	Interpretació			
Es lliura	Se li lliura	Rebliment.			
Inv. Foto. 48	Inv. Planim. 8				

Sector cala 1	Datació s. XIV-XV	Criteri Dat.	Textura	Color	165
RELACIONS FÍSQUES			Composició		
Igual a			Descripció		
Cobreix a 171,173,188	Cobert per 164	Estrat format per argila i graves. situat entre 160 i 158. Presència de diversos enterraments i ossos humans.			
Farceix a	Farcit per				
Talla a	Tallat per 185				
Es recolza en	Se li recolza	Interpretació			
Es lliura	Se li lliura	Rebliment.			
Inv. Foto.	48,49,50 a 60	Inv. Planim.	8		

Sector cala 1	Datació s. XVI	Criteri Dat.	Textura	Color	166
RELACIONS FÍSQUES			Composició		
Igual a			Descripció		
Cobreix a	Cobert per 164	Estructura formada per pedres sense treballar i formigo de calç. Situat prop del limit est de la cala. Paral·lel a 119 i 120.			
Farceix a NAN(255)	Farcit per				
Talla a	Tallat per				
Es recolza en	Se li recolza 179	Interpretació			
Es lliura	Se li lliura 189	Fonamentació d'estructura desapareguda.			
Inv. Foto.	48,49	Inv. Planim.	7		

Sector cala 1	Datació modern	Criteri Dat.	Textura	Color	167
RELACIONS FÍSQUES			Composició		
Igual a			Descripció		
Cobreix a	Cobert per 164	Retall quadrangular de petites de dimensions situat entre 160 i 158, aprop del limit nord de la cala.			
Farceix a	Farcit per 168				
Talla a 165	Tallat per				
Es recolza en	Se li recolza	Interpretació			
Es lliura	Se li lliura	Forat de pal de bastida?.			
Inv. Foto.	48,49	Inv. Planim.			

Sector	Datació	Criteri Dat.	Textura	Color	
cala 1	modem				168
RELACIONS FÍSQUES			Composició		
Igual a			Descripció		
Cobreix a	Cobert per	Estrat format per gravetes sense matenal.			
	165				
Farceix a	Farcit per				
167					
Talla a	Tallat per				
Es recolza en	Se li recolza	Interpretació			
Es lliura	Se li lliura	Amortitzacio del forat 167.			
Inv. Foto.	47,48	Inv. Planim.			

Sector	Datació	Criteri Dat.	Textura	Color	
cala 1	s. XIX				169
RELACIONS FÍSQUES			Composició		
Igual a			Descripció		
Cobreix a	Cobert per	Estrat format per pedres i morter amb poca cohesio, situat a			
166	164	sobre de 166.			
Farceix a	Farcit per				
Talla a	Tallat per				
Es recolza en	Se li recolza	Interpretació			
Es lliura	Se li lliura	Anivellacio de la zona mes baixa de 166.			
Inv. Foto.	48	Inv. Planim.			

Sector	Datació	Criteri Dat.	Textura	Color	
cala 1	modem				170
RELACIONS FÍSQUES			Composició		
Igual a			Descripció		
Cobreix a	Cobert per	Estrat argilos amb molta pressencia d'ossos humans.			
176	162				
Farceix a	Farcit per				
Talla a	Tallat per				
Es recolza en	Se li recolza	Interpretació			
Es lliura	Se li lliura	Amortitzacio d'una tomba.			
158,182,181					
Inv. Foto.	64	Inv. Planim.	8		

Sector cala 1	Datació modem	Criteri Dat.	Textura	Color	171
RELACIONS FÍSQUES			Composició		
Igual a			Descripció		
Cobreix a 172	Cobert per 165		Estrat de gravetes de tonalitat verdosa.		
Farceix a	Farcit per		Interpretació		
Talla a	Tallat per 188		Rebliment.		
Es recolza en	Se li recolza				
Es lliura	Se li lliura				
Inv. Foto. 74		Inv. Planim. 8			

Sector cala 1	Datació s. XV-XVI	Criteri Dat.	Textura	Color	172
RELACIONS FÍSQUES			Composició		
Igual a			Descripció		
Cobreix a 177	Cobert per 171		Estrat amb argila i sorra, amb restes de morter i molta ceràmica.		
Farceix a	Farcit per		Interpretació		
Talla a	Tallat per 174,185,188		Rebliment.		
Es recolza en	Se li recolza				
Es lliura	Se li lliura				
Inv. Foto. 74		Inv. Planim. 8			

Sector cala 1	Datació medieval	Criteri Dat.	Textura	Color	173
RELACIONS FÍSQUES			Composició		
Igual a			Descripció		
Cobreix a	Cobert per 165		Estrat d'argila amb gravetes.		
Farceix a 174	Farcit per		Interpretació		
Talla a	Tallat per		Rebliment de 174.		
Es recolza en	Se li recolza				
Es lliura	Se li lliura				
Inv. Foto. 71		Inv. Planim. 8			

Sector cala 1	Datació medieval	Criteri Dat.	Textura	Color	174
RELACIONS FÍSQUES			Composició		
Igual a			Descripció		
Cobreix a	Cobert per 165		Retall allargat irregular.		
Farceix a	Farcit per 158.173				
Talla a 171.172.177	Tallat per				
Es recolza en	Se li recolza		Interpretació		
Es lliura	Se li lliura		Trinxera per situar 158.		
Inv. Foto.	71	Inv. Planim.	8		

Sector cala 1	Datació s. XV-XVI	Criteri Dat.	Textura	Color	175
RELACIONS FÍSQUES			Composició		
Igual a			Descripció		
Cobreix a	Cobert per 163		Estrat argilos, amb punts de calç i carbonets.		
Farceix a	Farcit per				
Talla a	Tallat per 182				
Es recolza en	Se li recolza		Interpretació		
Es lliura NAN(255)	Se li lliura		Rebliment.		
Inv. Foto.	64	Inv. Planim.			

Sector cala 1	Datació ind.	Criteri Dat.	Textura	Color	176
RELACIONS FÍSQUES			Composició		
Igual a			Descripció		
Cobreix a 177	Cobert per 170		Estrat similar al superior, pero la proporció d'ossos minva.		
Farceix a	Farcit per				
Talla a	Tallat per 186				
Es recolza en	Se li recolza		Interpretació		
Es lliura 158.182.181	Se li lliura		Rebliment.		
Inv. Foto.	65	Inv. Planim.	8		

Sector cala 1	Datació s. V-VI dc	Criteri Dat.	Textura	Color	177
RELACIONS FÍSQUES			Composició		
Igual a			Descripció		
Cobreix a	Cobert per 172	Estrat argilos amb presència de materials romans.			
Farceix a	Farcit per				
Talla a	Tallat per 175, 184, 188				
Es recolza en	Se li recolza				
Es lliura	Se li lliura				
			Interpretació		
			Aportacio.		
Inv. Foto. 74			Inv. Planim.		

Sector cala 1	Datació Medieval	Criteri Dat.	Textura	Color	179
RELACIONS FÍSQUES			Composició		
Igual a			Descripció		
Cobreix a	Cobert per 164	Estructura de morter i pedres que marca l'inici d'un mur.			
Farceix a	Farcit per				
Talla a	Tallat per				
Es recolza en 166	Se li recolza 189				
Es lliura	Se li lliura 184				
			Interpretació		
			Inici del mur de tancament de la façana de la capella de Sant Raimon de Penyafort.		
Inv. Foto.			Inv. Planim.		

Sector cala 1	Datació s. XVI?	Criteri Dat.	Textura	Color	180
RELACIONS FÍSQUES			Composició		
Igual a			Descripció		
Cobreix a	Cobert per 164	Mur format per una cara vista de carreus petits i un interior de pedres sense treballar i morter. Orientat en sentit EN/SO.			
Farceix a	Farcit per				
Talla a	Tallat per				
Es recolza en 179	Se li recolza				
Es lliura	Se li lliura 189				
			Interpretació		
			Probable mur de tancament de la capella de Sant Raimon de Penyafort.		
Inv. Foto.			Inv. Planim.		

Sector cala 1	Datació ?	Criteri Dat.	Textura	Color	181
RELACIONS FÍSQUES			Composició		
Igual a			Descripció		
Cobreix a	Cobert per	Mur de petits carreus situat al límit sud-est de la cala.			
	104				
Farceix a	Farcit per				
Talla a	Tallat per	Interpretació			
	155	Mur de tancament d'una tomba.			
Es recolza en	Se li recolza				
158	182				
Es lliura	Se li lliura				
	162,170,176				
Inv. Foto.		Inv. Planim.			

Sector cala 1	Datació ?	Criteri Dat.	Textura	Color	182
RELACIONS FÍSQUES			Composició		
Igual a			Descripció		
Cobreix a	Cobert per	Mur format per una cara vista de carreus petits i un interior de pedres sense treballar.			
	163				
Farceix a	Farcit per				
Talla a	Tallat per	Interpretació			
		Mur de tancament d'una tomba.			
Es recolza en	Se li recolza				
181	183				
Es lliura	Se li lliura				
	175,162,170,176				
Inv. Foto.		Inv. Planim.			

Sector cala 1	Datació ?	Criteri Dat.	Textura	Color	183
RELACIONS FÍSQUES			Composició		
Igual a			Descripció		
Cobreix a	Cobert per	Mur format per una cara vista de carreus petits i un interior de pedres sense treballar.			
	163				
Farceix a	Farcit per				
Talla a	Tallat per	Interpretació			
	186	Mur de tancament d'una tomba.			
Es recolza en	Se li recolza				
182					
Es lliura	Se li lliura				
	NAN(255)				
Inv. Foto.		Inv. Planim.			

Sector	Datació	Criteri Dat.	Textura	Color	
cala 1	s. XIX				184
RELACIONS FÍSQUES					
Igual a Cobreix a 189 Farceix a 185 Talla a Es recolza en Es lliura 180			Cobert per 164 Farcit per Tallat per Se li recolza Se li lliura		
Inv. Foto. <input type="text"/>			Inv. Planim. <input type="text"/>		
Composició <input type="text"/> Descripció Estrat format per restes constructives i morter, sense cohesió. Interpretació Estrat d'enderroc del moment de destrucció de l'església.					

Sector	Datació	Criteri Dat.	Textura	Color	
cala 1	ant s.XIX				185
RELACIONS FÍSQUES					
Igual a Cobreix a Farceix a Talla a 189 Es recolza en Es lliura			Cobert per Farcit per 184 Tallat per Se li recolza Se li lliura		
Inv. Foto. <input type="text"/>			Inv. Planim. <input type="text"/>		
Composició <input type="text"/> Descripció Retall irregular. Interpretació Retall de funció indeterminada.					

Sector	Datació	Criteri Dat.	Textura	Color	
cala 1	s. XIX				186
RELACIONS FÍSQUES					
Igual a Cobreix a Farceix a Talla a 140,146,148,163,175 Es recolza en Es lliura			Cobert per Farcit per 122 Tallat per Se li recolza Se li lliura		
Inv. Foto. <input type="text"/>			Inv. Planim. <input type="text"/>		
Composició <input type="text"/> Descripció Interpretació Rasa de fonamentació de la banquetta 122.					

Sector cala 1	Datació s. XIX	Criteri Dat.	Textura	Color	187
RELACIONS FÍSQUES			Composició		
Igual a			Descripció		
Cobreix a	Cobert per 132				
Farceix a	Farcit per 130				
Talla a 137,138,142,147,187	Tallat per				
Es recolza en	Se li recolza				
Es lliura	Se li lliura				
			Interpretació	Rasa de fonamentació de la banqueteta 130.	
Inv. Foto.		Inv. Planim.			

Sector cala 1	Datació Medieval	Criteri Dat.	Textura	Color	188
RELACIONS FÍSQUES			Composició		
Igual a			Descripció		
Cobreix a	Cobert per 165				
Farceix a	Farcit per 166				
Talla a 171,172,177	Tallat per				
Es recolza en	Se li recolza				
Es lliura	Se li lliura				
			Interpretació	Rasa de fonamentació de 166.	
Inv. Foto.		Inv. Planim.			

Sector cala 1	Datació	Criteri Dat.	Textura	Color	189
RELACIONS FÍSQUES			Composició		
Igual a			Descripció		
Cobreix a	Cobert per 184		Estrat format per argiles i sorra, amb presència de carbonets. No excavat		
Farceix a	Farcit per				
Talla a	Tallat per 185				
Es recolza en	Se li recolza				
Es lliura NAN(255)	Se li lliura				
			Interpretació	Possible nivell d'aportació-regularització per a paviment.	
Inv. Foto.		Inv. Planim.			

Sector cala 1	Datació ?	Criteri Dat.	Textura	Color	190
RELACIONS FÍSQUES			Composició		
Igual a			Descripció		
Cobreix a	Cobert per				
	163				
Farceix a	Farcit per				
Talla a	Tallat per				
Es recolza en	Se li recolza				
Es lliura	Se li lliura				
NAN(255)					
Inv. Foto.		Inv. Planim.			

Sector cala 2	Datació s. XX	Criteri Dat.	Textura	Color	201
RELACIONS FÍSQUES			Composició		
Igual a			Descripció		
Cobreix a	Cobert per				
202,203					
Farceix a	Farcit per				
Talla a	Tallat per				
Es recolza en	Se li recolza				
Es lliura	Se li lliura				
			Interpretació		
			Paviment actual.		
Inv. Foto.	77	Inv. Planim.	10		

Sector cala 2	Datació s. XX	Criteri Dat.	Textura	Color	202
RELACIONS FÍSQUES			Composició		
Igual a			Descripció		
Cobreix a	Cobert per				
204	201				
Farceix a	Farcit per				
Talla a	Tallat per				
Es recolza en	Se li recolza				
Es lliura	Se li lliura				
			Interpretació		
			Regularització.		
Inv. Foto.	70	Inv. Planim.			

Sector cala 2	Datació s. XX	Criteri Dat.	Textura	Color	203
RELACIONS FÍSQUES			Composició		
Igual a			Descripció		
Cobreix a 206	Cobert per 201	Paviment format per grans lloses de pedres de 57 x 40 cms.			
Farceix a	Farcit per				
Talla a	Tallat per				
Es recolza en	Se li recolza				
Es lliura	Se li lliura				
			Interpretació		
			Paviment antic del mercat. Vorera.		
Inv. Foto. 78		Inv. Planim.			

Sector cala 2	Datació s. XX	Criteri Dat.	Textura	Color	204
RELACIONS FÍSQUES			Composició		
Igual a			Descripció		
Cobreix a 207	Cobert per 202	Paviment de llambordes de pedra amb mides de 40x20 i 20 x 20 cms.			
Farceix a	Farcit per				
Talla a	Tallat per				
Es recolza en 203	Se li recolza				
Es lliura	Se li lliura				
			Interpretació		
			Paviment antic del mercat. Calçada.		
Inv. Foto. 78		Inv. Planim. 9			

Sector cala 2	Datació s. XX	Criteri Dat.	Textura	Color	205
RELACIONS FÍSQUES			Composició		
Igual a			Descripció		
Cobreix a	Cobert per 201,202	Forats a la pedra i restes de estructures metaliques.			
Farceix a	Farcit per				
Talla a 203,204	Tallat per				
Es recolza en	Se li recolza				
Es lliura	Se li lliura				
			Interpretació		
			Restes de les estructures de les parades antigues.		
Inv. Foto. 78		Inv. Planim.			

Sector cala 2	Datació s. XX	Criteri Dat.	Textura	Color	206
RELACIONS FÍSQUES			Composició		
Igual a			Descripció		
Cobreix a 208	Cobert per 203		Estrat format per morter desintegrat de 0 cms. de gruix.		
Farceix a	Farcit per				
Talla a	Tallat per				
Es recolza en	Se li recolza		Interpretació		
Es lliura	Se li lliura		Preparacio del paviment 203.		
Inv. Foto. 79			Inv. Planim. 10		

Sector cala 2	Datació s. XIX	Criteri Dat.	Textura	Color	207
RELACIONS FÍSQUES			Composició		
Igual a			Descripció		
Cobreix a 208	Cobert per 204		Estrat format per gravetes de 4-8 cms de gruix.		
Farceix a	Farcit per				
Talla a	Tallat per				
Es recolza en	Se li recolza		Interpretació		
Es lliura	Se li lliura		Preparacio del paviment 204.		
Inv. Foto. 79			Inv. Planim.		

Sector cala 2	Datació s. XIX	Criteri Dat.	Textura	Color	208
RELACIONS FÍSQUES			Composició	gravetes	
Igual a			Descripció		
Cobreix a 231,234,235,236,237	Cobert per 206,207		Estrat format per gravetes, morter de calç i restes constructives ceràmiques. ocupa tota la superfície de la cala.		
Farceix a	Farcit per				
Talla a	Tallat per				
Es recolza en	Se li recolza		Interpretació		
Es lliura	Se li lliura		Regularitzacio.		
Inv. Foto. 79			Inv. Planim. 10		

Sector cala 2	Datació s. XIX	Criteri Dat.	Textura	Color	209
RELACIONS FÍSQUES			Composició		
Igual a			Descripció		
Cobreix a 210	Cobert per 208	Estrat format per gravetes, situat en el límit so de la cala.			
Farceix a	Farcit per				
Talla a	Tallat per				
Es recolza en	Se li recolza	Interpretació			
Es lliura	Se li lliura	Rebliment.			
Inv. Foto. 80	Inv. Planim.				

Sector cala 2	Datació modern	Criteri Dat.	Textura	Color	210
RELACIONS FÍSQUES			Composició		
Igual a			Descripció		
Cobreix a 211,212	Cobert per 208,209	Estrat argilos amb una forta presència d'ossos. Enterrament 3.			
Farceix a	Farcit per				
Talla a 233	Tallat per				
Es recolza en	Se li recolza	Interpretació			
Es lliura	Se li lliura	Rebliment.			
Inv. Foto. 81,82,83	Inv. Planim. 10				

Sector cala 2	Datació medieval	Criteri Dat.	Textura	Color	211
RELACIONS FÍSQUES			Composició		
Igual a			Descripció		
Cobreix a 214	Cobert per 210	Estrat argilos amb carbonets, presència de material roma rodats.			
Farceix a	Farcit per				
Talla a	Tallat per 213				
Es recolza en	Se li recolza	Interpretació			
Es lliura	Se li lliura	Aportació.			
Inv. Foto. 87	Inv. Planim. 10				

Sector	Datació	Criteri Dat.	Textura	Color	
cala 2	medieval				212
RELACIONS FÍSQUES			Composició		
Igual a			Descripció		
Cobreix a	Cobert per	Mur de 30 cms. d'amplada format per pedres sense treballar i morter de color rosat.			
	210				
Farceix a	Farcit per				
213					
Talla a	Tallat per				
Es recolza en	Se li recolza	Interpretació			
	238	Banqueta d'una estructura inexistent.			
Es lliura	Se li lliura				
Inv. Foto.	86	Inv. Planim.	9		

Sector	Datació	Criteri Dat.	Textura	Color	
cala 2	medieval				213
RELACIONS FÍSQUES			Composició		
Igual a			Descripció		
Cobreix a	Cobert per	Retall allargat.			
Farceix a	Farcit per				
	212				
Talla a	Tallat per				
211,214					
Es recolza en	Se li recolza	Interpretació			
		Rasa per situar 212.			
Es lliura	Se li lliura				
Inv. Foto.	86	Inv. Planim.			

Sector	Datació	Criteri Dat.	Textura	Color	
cala 2	post. VI d				214
RELACIONS FÍSQUES			Composició		
Igual a			argila		
Descripció					
Cobreix a	Cobert per	Estrat argilos de caracteristiques similars al superior pero amb menys presencia de carbonets.			
215					
Farceix a	Farcit per				
Talla a	Tallat per				
	213				
Es recolza en	Se li recolza	Interpretació			
		Aportacio.			
Es lliura	Se li lliura				
Inv. Foto.	87	Inv. Planim.	10		

Sector cala 2	Datació [] post. VI d	Criteri Dat.	Textura	Color	215
RELACIONS FÍSQUES			Composició		
Igual a			Descripció		
Cobreix a 216	Cobert per 214	Estrat argilos amb punts de calç, sense materials.			
Farceix a	Farcit per				
Talla a	Tallat per				
Es recolza en	Se li recolza	Interpretació			
Es lliura	Se li lliura	Rebliment.			
Inv. Foto. 87	Inv. Planim. 10				

Sector cala 2	Datació [] s. IV-V dC	Criteri Dat.	Textura	Color	216
RELACIONS FÍSQUES			Composició		
Igual a			Descripció		
Cobreix a 217	Cobert per 215	Estrat argilos similar als anteriors.			
Farceix a	Farcit per				
Talla a	Tallat per 242				
Es recolza en	Se li recolza	Interpretació			
Es lliura	Se li lliura	Aportacio.			
Inv. Foto. 87	Inv. Planim. 10				

Sector cala 2	Datació [] s. V-VI dC	Criteri Dat.	Textura	Color	217
RELACIONS FÍSQUES			Composició		
Igual a			Descripció		
Cobreix a 218	Cobert per 216	Estrat argilos, munva la presencia de materials.			
Farceix a	Farcit per				
Talla a	Tallat per				
Es recolza en	Se li recolza	Interpretació			
Es lliura	Se li lliura	Aportacio.			
Inv. Foto. 87	Inv. Planim. 10				

Sector cala 2	Datació ant. V-VI	Criteri Dat.	Textura	Color	218
RELACIONS FÍSQUES			Composició		
Igual a			Descripció		
Cobreix a	Cobert per 217	Estrat format per argila, practicament sense materials. Ultim estrat rebaixat, per problemes d'espai.			
Farceix a	Farcit per				
Talla a	Tallat per				
Es recolza en	Se li recolza	Interpretació			
Es lliura	Se li lliura	Aportacio.			
Inv. Foto. 87	Inv. Planim.				

Sector cala 2	Datació s. XX	Criteri Dat.	Textura	Color	219
RELACIONS FÍSQUES			Composició		
Igual a			Descripció		
Cobreix a	Cobert per	Mur actual del mercat, separacio entre la nau i la zona de les pageses.			
Farceix a	Farcit per				
Talla a	Tallat per				
Es recolza en	Se li recolza 201,203	Interpretació			
Es lliura	Se li lliura				
Inv. Foto. 87	Inv. Planim. 9				

Sector cala 2	Datació s. XX	Criteri Dat.	Textura	Color	220
RELACIONS FÍSQUES			Composició		
Igual a			Descripció		
Cobreix a	Cobert per	Estructura formada per pedres sense treballar i formugo de calç.			
Farceix a	Farcit per				
Talla a	Tallat per				
Es recolza en	Se li recolza 219	Interpretació			
Es lliura	Se li lliura	Banqueta de fonamentacio de 219.			
Inv. Foto. 87	Inv. Planim.				

Sector cala 2	Datació s. XX	Criteri Dat.	Textura	Color	222
RELACIONS FÍSQUES			Composició		
Igual a			Descripció		
Cobreix a	Cobert per		Arc format per totxos, situat a 220.		
Farceix a	Farcit per		Interpretació		
Talla a	Tallat per		Arc de descarrega de la banquetta del mur 219.		
Es recolza en	Se li recolza		Inv. Foto. 90		
Es lliura	Se li lliura		Inv. Planim. 9		

Sector cala 2	Datació s. XX	Criteri Dat.	Textura	Color	225
RELACIONS FÍSQUES			Composició		
Igual a			Descripció		
Cobreix a	Cobert per 226		Canonada de ferro.		
Farceix a	Farcit per		Interpretació		
Talla a	Tallat per		Conduccio aigua de Montcada.		
Es recolza en	Se li recolza		Inv. Foto. 88,89		
Es lliura	Se li lliura		Inv. Planim.		

Sector cala 2	Datació s. XX	Criteri Dat.	Textura	Color	226
RELACIONS FÍSQUES			Composició		
Igual a			Descripció		
Cobreix a 225	Cobert per		Estrat format per gravetes.		
Farceix a 227	Farcit per		Interpretació		
Talla a	Tallat per		Rebliment de la trinxera de la canonada 225.		
Es recolza en	Se li recolza		Inv. Foto. 88,89		
Es lliura	Se li lliura		Inv. Planim.		

Sector cala 2	Datació s. XX	Criteri Dat.	Textura	Color	227
RELACIONS FÍSQUES			Composició		
Igual a			Descripció		
Cobreix a	Cobert per		Trinxera llargada situada al límit oest de la cala.		
Farceix a	Farcit per				
	226				
Talla a	Tallat per				
Es recolza en	Se li recolza		Interpretació		
Es lliura	Se li lliura		Trinxera per situar la canonada 225.		
Inv. Foto.	87	Inv. Planim.			

Sector cala 2	Datació s. XX	Criteri Dat.	Textura	Color	228
RELACIONS FÍSQUES			Composició		
Igual a			Descripció		
Cobreix a	Cobert per		Estructura realitzada amb pedra i morter, es situa al límit oest de la cala i només es documenta parcialment.		
	207				
Farceix a	Farcit per				
Talla a	Tallat per				
Es recolza en	Se li recolza		Interpretació		
Es lliura	Se li lliura		Desguas del mercat.		
Inv. Foto.	76	Inv. Planim.	9		

Sector cala 2	Datació s. XX	Criteri Dat.	Textura	Color	229
RELACIONS FÍSQUES			Composició		
Igual a			Descripció		
Cobreix a	Cobert per		Estrat format per gravetes.		
Farceix a	Farcit per				
	230				
Talla a	Tallat per				
Es recolza en	Se li recolza		Interpretació		
Es lliura	Se li lliura		Rebliment de la trinxera 230.		
Inv. Foto.	78	Inv. Planim.			

Sector cala 2	Datació s. XX	Criteri Dat.	Textura	Color	230
RELACIONS FÍSQUES			Composició		
Igual a			Descripció		
Cobreix a	Cobert per	Retall allargat .			
Farceix a	Farcit per				
Talla a	Tallat per				
Es recolza en	Se li recolza				
Es lliura	Se li lliura				
			Interpretació		
			Trinxera per situar la claveguera 228.		
Inv. Foto.	89	Inv. Planim.			

Sector cala 2	Datació s. XX	Criteri Dat.	Textura	Color	231
RELACIONS FÍSQUES			Composició		
Igual a			Descripció		
Cobreix a	Cobert per	Estructura formada per totxos, situada al límit sud est de la			
	208	cala.			
Farceix a	Farcit per				
233					
Talla a	Tallat per				
Es recolza en	Se li recolza				
Es lliura	Se li lliura				
			Interpretació		
			Descarrega d'aigües pluvials del sostre, desguasa a la claveguera.		
Inv. Foto.	90	Inv. Planim.			

Sector cala 2	Datació s. XX	Criteri Dat.	Textura	Color	232
RELACIONS FÍSQUES			Composició		
Igual a			Descripció		
Cobreix a	Cobert per	Estrat format per gravetes.			
	208				
Farceix a	Farcit per				
233					
Talla a	Tallat per				
Es recolza en	Se li recolza				
Es lliura	Se li lliura				
			Interpretació		
			Rebliment de la trinxera 233.		
Inv. Foto.	90	Inv. Planim.	10		

Sector cala 2	Datació s. XX	Criteri Dat.	Textura	Color	233
RELACIONS FÍSQUES			Composició		
Igual a			Descripció		
Cobreix a	Cobert per	Retall allargat situat al limit sudoest de la cala.			
Farceix a	Farcit per				
Talla a	Tallat per				
Es recolza en	Se li recolza				
Es lliura	Se li lliura				
Interpretació			Trinxera per situar es desguas 231.		
Inv. Foto.		Inv. Planim.	10		

Sector cala 2	Datació ind.	Criteri Dat.	Textura	Color	234
RELACIONS FÍSQUES			Composició		
Igual a			Descripció		
Cobreix a	Cobert per 208	Estructura formada per pedres sense treballar i formigo de calç.			
Farceix a	Farcit per				
Talla a	Tallat per				
Es recolza en 239	Se li recolza 235				
Es lliura	Se li lliura				
Interpretació			Fonamentació d'una estructura desapareguda.		
Inv. Foto.	90,91,93	Inv. Planim.			

Sector cala 2	Datació ind.	Criteri Dat.	Textura	Color	235
RELACIONS FÍSQUES			Composició		
Igual a			Descripció		
Cobreix a	Cobert per 208	Estructura formada per pedres sense treballar i formigo de calç.			
Farceix a	Farcit per				
Talla a	Tallat per 230				
Es recolza en 234	Se li recolza				
Es lliura	Se li lliura				
Interpretació			Fonamentació d'estructura desapareguda.		
Inv. Foto.	91,93	Inv. Planim.	9		

Sector cala 2	Datació ind.	Criteri Dat.	Textura	Color	236												
RELACIONS FÍSQUES			Composició														
<table style="width: 100%; border: none;"> <tr> <td style="width: 50%;">Igual a</td> <td style="width: 50%;"></td> </tr> <tr> <td>Cobreix a</td> <td>Cobert per 208</td> </tr> <tr> <td>Farceix a</td> <td>Farcit per</td> </tr> <tr> <td>Talla a</td> <td>Tallat per</td> </tr> <tr> <td>Es recolza en 235</td> <td>Se li recolza 238</td> </tr> <tr> <td>Es lliura</td> <td>Se li lliura</td> </tr> </table>			Igual a		Cobreix a	Cobert per 208	Farceix a	Farcit per	Talla a	Tallat per	Es recolza en 235	Se li recolza 238	Es lliura	Se li lliura	Descripció Estructura formada per pedres sense treballar i formigo de calç.		
Igual a																	
Cobreix a	Cobert per 208																
Farceix a	Farcit per																
Talla a	Tallat per																
Es recolza en 235	Se li recolza 238																
Es lliura	Se li lliura																
			Interpretació														
			Estructura indeterminada.														
Inv. Foto. 94		Inv. Planim. 9															

Sector cala 2	Datació s. XX	Criteri Dat.	Textura	Color	237												
RELACIONS FÍSQUES			Composició														
<table style="width: 100%; border: none;"> <tr> <td style="width: 50%;">Igual a</td> <td style="width: 50%;"></td> </tr> <tr> <td>Cobreix a</td> <td>Cobert per</td> </tr> <tr> <td>Farceix a</td> <td>Farcit per</td> </tr> <tr> <td>Talla a</td> <td>Tallat per</td> </tr> <tr> <td>Es recolza en 241</td> <td>Se li recolza 222</td> </tr> <tr> <td>Es lliura</td> <td>Se li lliura</td> </tr> </table>			Igual a		Cobreix a	Cobert per	Farceix a	Farcit per	Talla a	Tallat per	Es recolza en 241	Se li recolza 222	Es lliura	Se li lliura	Descripció Estructura quadrangular situada sota la paret de separació amb nau pageses, formada per pedres sense treballar i formigo de calç.		
Igual a																	
Cobreix a	Cobert per																
Farceix a	Farcit per																
Talla a	Tallat per																
Es recolza en 241	Se li recolza 222																
Es lliura	Se li lliura																
			Interpretació														
			Pilar d'arc de la paret.														
Inv. Foto. 94		Inv. Planim. 9															

Sector cala 2	Datació ind.	Criteri Dat.	Textura	Color	238												
RELACIONS FÍSQUES			Composició														
<table style="width: 100%; border: none;"> <tr> <td style="width: 50%;">Igual a</td> <td style="width: 50%;"></td> </tr> <tr> <td>Cobreix a</td> <td>Cobert per</td> </tr> <tr> <td>Farceix a</td> <td>Farcit per</td> </tr> <tr> <td>Talla a</td> <td>Tallat per</td> </tr> <tr> <td>Es recolza en 219</td> <td>Se li recolza 240</td> </tr> <tr> <td>Es lliura</td> <td>Se li lliura</td> </tr> </table>			Igual a		Cobreix a	Cobert per	Farceix a	Farcit per	Talla a	Tallat per	Es recolza en 219	Se li recolza 240	Es lliura	Se li lliura	Descripció Estructura formada per pedres sense treballar i formigo de calç.		
Igual a																	
Cobreix a	Cobert per																
Farceix a	Farcit per																
Talla a	Tallat per																
Es recolza en 219	Se li recolza 240																
Es lliura	Se li lliura																
			Interpretació														
			Fonamentació d'alguna estructura desapareguda.														
Inv. Foto. 94		Inv. Planim.															

Sector	Datació	Criteri Dat.	Textura	Color	
cala 2	ind.				239
RELACIONS FÍSiques					
Igual a			Composició		
Cobreix a	Cobert per	Descripció			
	208	Estructura formada per pedres sense treballar lligades en sec. Situada al limit nord est de la cala.			
Farceix a	Farcit per				
Talla a	Tallat per				
Es recolza en	Se li recolza	Interpretació			
234		Estructura indeterminada.			
Es lliura	Se li lliura				
Inv. Foto.	94	Inv. Planim.	9		

Sector	Datació	Criteri Dat.	Textura	Color	
cala 2	ind.				240
RELACIONS FÍSiques					
Igual a			Composició		
Cobreix a	Cobert per	Descripció			
	208	Estructura en forma d'angle, formada per pedres treballades lligades amb morter de calç.			
Farceix a	Farcit per				
Talla a	Tallat per				
Es recolza en	Se li recolza	Interpretació			
238		Estructura indeterminada. Part de la porta de l'església?			
Es lliura	Se li lliura				
Inv. Foto.	94	Inv. Planim.	9		

Sector	Datació	Criteri Dat.	Textura	Color	
cala 2	ind.				242
RELACIONS FÍSiques					
Igual a			Composició		
Cobreix a	Cobert per	Descripció			
		Retall allargat.			
Farceix a	Farcit per				
	238				
Talla a	Tallat per				
210,11,14,15,16,		Interpretació			
Es recolza en	Se li recolza	Trinxera per situar l'estructura 238.			
Es lliura	Se li lliura				
Inv. Foto.	94	Inv. Planim.	10		

Sector cala 3	Datació s. XX	Criteri Dat. estratigrafia	Textura	Color	301
RELACIONS FÍSQUES			Composició		
Igual a			Descripció		
Cobreix a 302	Cobert per		Planxé de formigó de segellament d'una botiga del mercat actual, un cop amortitzada.		
Farceix a	Farcit per				
Talla a	Tallat per		Interpretació		
Es recolza en	Se li recolza		Actual sol del mercat. S. XX.		
Es lliura	Se li lliura				
Inv. Foto.		Inv. Planim.	12		

Sector cala 3	Datació s. XX	Criteri Dat. Estratigrafia	Textura	Color	302
RELACIONS FÍSQUES			Composició		
Igual a			Descripció		
Cobreix a 303,304	Cobert per 301		Empedrat fet a base de blocs de pedra de Montjuïc, ben escairats, ocupant tot l'espai de la cala.		
Farceix a	Farcit per				
Talla a	Tallat per		Interpretació		
Es recolza en	Se li recolza		Empedrat de l'antic mercat. S. XX.		
Es lliura	Se li lliura				
Inv. Foto.		Inv. Planim.			

Sector cala 3	Datació s. XX	Criteri Dat. Estratigrafia	Textura solta	Color blanc	303
RELACIONS FÍSQUES			Composició		
Igual a			Descripció		
Cobreix a 304,305,308,309	Cobert per 302		Nivell d'argamassa de calç, funcionant com a preparació de l'enllosat.302. Apareix per tot l'espai de la cala 3.		
Farceix a	Farcit per				
Talla a	Tallat per		Interpretació		
Es recolza en	Se li recolza		Preparació de morter.S. XX.		
Es lliura	Se li lliura				
Inv. Foto.		Inv. Planim.	12		

Sector cala 3	Datació s. XIX	Criteri Dat. Ceràmica	Textura	Color	304
RELACIONS FÍSiques			Composició		
Igual a			Descripció		
Cobreix a	Cobert per 302 i 303		Estructura quadrangular feta a base de mahonsagafats amb morter blanc de calç. Apareix tant sols la meitat d'aquesta al cantó sud-est.		
Farceix a	Farcit per				
Talla a	Tallat per				
Es recolza en 305	Se li recolza		Interpretació		
Es lliura	Se li lliura 305		Possible pilastra. S. XIX.		
Inv. Foto.		Inv. Planim.	11		

Sector cala 3	Datació s. XVIII	Criteri Dat. Ceràmica	Textura Compacte	Color vermell-gris	305
RELACIONS FÍSiques			Composició	Argiles	
Igual a			Descripció		
Cobreix a 306	Cobert per 303		Nivell de terres de color i composició heterogeni, que apareix per tota la cala 3.		
Farceix a	Farcit per				
Talla a	Tallat per 313,314				
Es recolza en	Se li recolza		Interpretació		
Es lliura 304	Se li lliura		Estrat d'anivellació arrasat, que finalment fou compactat per a ficar-hi la preparació 303 i assentar-hi l'enllosat 304. S. XVIII.		
Inv. Foto.		Inv. Planim.	12		

Sector cala 3	Datació s. XVII	Criteri Dat. Ceràmica	Textura Compacte	Color Verd clar	306
RELACIONS FÍSiques			Composició	Argiles	
Igual a			Descripció		
Cobreix a 307 i 310	Cobert per 305		Nivell de terres argiloses de color verd clar que apareix per tot l'espai de la cala 3.		
Farceix a	Farcit per				
Talla a	Tallat per 313 i 314				
Es recolza en	Se li recolza		Interpretació		
Es lliura 310	Se li lliura		Estrat d'amortització de la fase representada pel mur 310. S. XVII.		
Inv. Foto.		Inv. Planim.	12		

Sector cala 3	Datació s. XVII	Criteri Dat. Estratigrafia	Textura Compacte	Color Verd fosc-gris	307
RELACIONS FÍSQUES			Composició Argiles		
Igual a			Descripció		
Cobreix a 311	Cobert per 306	Nivell d'argiles que apareix presentant poca potència. En disposició més o menys plana, presentant lleterades de calç a la seva superfície.			
Farceix a	Farcit per				
Talla a	Tallat per 313 i 314				
Es recolza en	Se li recolza	Interpretació			
Es lliura 310	Se li lliura	Possible nivell d'utilització. S.XVII.			
Inv. Foto.		Inv. Planim.	12		

Sector cala 3	Datació s. XIX	Criteri Dat. Estratigrafia	Textura	Color	308
RELACIONS FÍSQUES			Composició		
Igual a 309			Descripció		
Cobreix a	Cobert per 303	Estructura feta a base de mahons i pedres de petita i mitja dimensió, potades lligades amb morter de calç blanc. en sentit E-O a la part sud.			
Farceix a	Farcit per				
Talla a	Tallat per				
Es recolza en 313	Se li recolza 304	Interpretació			
Es lliura	Se li lliura	Fonament d'un mur del XVIII arrasat. S. XIX.			
Inv. Foto.	107, 109		Inv. Planim.		

Sector cala 3	Datació s. XIX	Criteri Dat. Estratigrafia	Textura	Color	309
RELACIONS FÍSQUES			Composició		
Igual a 308			Descripció		
Cobreix a	Cobert per 303	Estructura feta a base de mahons i pedres de petita dimensió lligades amb morter blanc. Va en sentit N-S pel cantó oest de la cala.			
Farceix a	Farcit per				
Talla a	Tallat per				
Es recolza en 314	Se li recolza 304	Interpretació			
Es lliura	Se li lliura	Fonamentació d'un mur del XVIII ja arrasat. S.XIX.			
Inv. Foto.	104, 105, 106		Inv. Planim.	11	

Sector cala 3	Datació s. XIX	Criteri Dat. Estratigrafia	Textura	Color	310
RELACIONS FÍSQUES			Composició		
Igual a			Descripció		
Cobreix a	Cobert per	Mur en sentit E-O, a la part nord de la cala, fet a base de carreus demitja i gran dimensió lligades per morter marró clar.			
Farceix a	Farcit per				
Talla a	Tallat per				
Es recolza en 312	Se li recolza				
Es lliura	Se li lliura 306 i 307				
Interpretació			Possible mur conventual anterior al XVI.		
Inv. Foto. 95, 96, 97, 98.			Inv. Planim.		

Sector cala 3	Datació s. I dc-IV	Criteri Dat. Ceramica	Textura Compacte	Color Vermellós	311
RELACIONS FÍSQUES			Composició		
Igual a			Argiles		
Cobreix a Tortora	Cobert per 307	Nivell d'argiles de color vermell que apareix per tota la cala 3. Estàforça compactades, aportant poc material ceràmic.			
Farceix a	Farcit per				
Talla a	Tallat per 313,314,315				
Es recolza en	Se li recolza				
Es lliura	Se li lliura				
Interpretació			Estrat de sedimentació natural, aportant material molt rodat.		
Inv. Foto. 99, 100, 101			Inv. Planim. 12		

Sector cala 3	Datació s. XIX	Criteri Dat. Estratigrafia	Textura	Color	312
RELACIONS FÍSQUES			Composició		
Igual a			Descripció		
Cobreix a	Cobert per	Nivell de pedres poc desbastades enganxades i recobertes amb morter marró clar.			
Farceix a	Farcit per				
Talla a	Tallat per				
Es recolza en 315	Se li recolza 310				
Es lliura	Se li lliura				
Interpretació			Banqueta de fonamentació del mur 310.		
Inv. Foto. 96, 97.			Inv. Planim.		

Sector cala 3	Datació s. XIX	Criteri Dat. Estratigrafia	Textura	Color	313
RELACIONS FÍSQUES			Composició		
Igual a 314			Descripció		
Cobreix a	Cobert per 303	Retall gairebé inapreciable entre 0'2 i 0'4 cms. en paral·lel a la fonamentació 308. Inexcavable.			
Farceix a	Farcit per				
Talla a 305,6,7,11	Tallat per				
Es recolza en	Se li recolza 308	Interpretació			
Es lliura	Se li lliura	Rasa de fonamentació. S. XIX.			
Inv. Foto.		Inv. Planim.	12		

Sector cala 3	Datació s. XIX	Criteri Dat. Estratigrafia	Textura	Color	314
RELACIONS FÍSQUES			Composició		
Igual a 313			Descripció		
Cobreix a	Cobert per 303	Retall gairebé inapreciable entre 0'2 i 0'4 cms. en paral·lel a la fonamentació 309. Inexcavable.			
Farceix a	Farcit per				
Talla a 305,6,7,11	Tallat per				
Es recolza en	Se li recolza 309	Interpretació			
Es lliura	Se li lliura	Rasa de fonamentació de 309. S.XIX.			
Inv. Foto.		Inv. Planim.			

Sector cala 3	Datació s. XIX	Criteri Dat. Estratigrafia	Textura	Color	315
RELACIONS FÍSQUES			Composició		
Igual a			Descripció		
Cobreix a	Cobert per 307	Retall gairebé inapreciable en paral·lel al mur 312.			
Farceix a	Farcit per				
Talla a 311	Tallat per				
Es recolza en	Se li recolza 312	Interpretació			
Es lliura	Se li lliura	Rasa de fonamentació de 312. S. XIX.			
Inv. Foto.		Inv. Planim.	12		

Sector cala 4	Datació s. XX	Criteri Dat. Estratigrafia	Textura	Color	401
RELACIONS FÍSQUES			Composició		
Igual a			Descripció		
Cobreix a 402	Cobert per		Nivell de formigó, segegant una botiga del mercat actual, un cop amortitzada.		
Farceix a	Farcit per				
Talla a	Tallat per				
Es recolza en	Se li recolza				
Es lliura	Se li lliura				
Inv. Foto.			Inv. Planim. 12		

Sector cala 4	Datació s. XX	Criteri Dat. Estratigrafia	Textura	Color	402
RELACIONS FÍSQUES			Composició		
Igual a			Descripció		
Cobreix a 403	Cobert per 401		Nivell de blocs rectangulars ben escarats, en disposició plana, ocupant tot l'espai de la cala.		
Farceix a	Farcit per				
Talla a	Tallat per				
Es recolza en	Se li recolza				
Es lliura	Se li lliura				
Inv. Foto.			Inv. Planim.		

Sector cala 4	Datació s. XX	Criteri Dat. Ceràmica	Textura	Color	403
RELACIONS FÍSQUES			Composició		
Igual a			Descripció		
Cobreix a 404,405	Cobert per 402		Nivell d'argamassa de calç, funcionant com a preparació de l'enllosat. Apareix per tot l'espai de la cata 4.		
Farceix a	Farcit per				
Talla a	Tallat per				
Es recolza en	Se li recolza				
Es lliura	Se li lliura				
Inv. Foto.			Inv. Planim. 12		

Sector cala 4	Datació s. XIX	Criteri Dat. Ceràmica	Textura solta	Color Marró clar	404
RELACIONS FÍSQUES			Composició		
Igual a			Descripció		
Cobreix a 405,411	Cobert per 403	Estrat sorrenc que apareix per tot l'espai de la cala 4, barrejat amb clapes de morter de calç, terres i pedruscall.			
Farceix a	Farcit per				
Talla a	Tallat per pilastra mercat				
Es recolza en	Se li recolza	Interpretació			
Es lliura	Se li lliura	Anivellació per a assentar-hi l'enllosat.			
Inv. Foto.		Inv. Planim.	12		

Sector cala 4	Datació s. XIX	Criteri Dat. Estratigrafia	Textura	Color	405
RELACIONS FÍSQUES			Composició		
Igual a			Descripció		
Cobreix a 406,7,8,20,21,22	Cobert per 404	Paviment de calç molt malmes per les posteriors obres del mercat (enllosat). Apareix alternativament per la cala 4.			
Farceix a	Farcit per				
Talla a	Tallat per pilastra i 421				
Es recolza en	Se li recolza	Interpretació			
Es lliura 411	Se li lliura	Paviment de calç que funciona amb el mur 411.			
Inv. Foto.		Inv. Planim.	12		

Sector cala 4	Datació s. XIX	Criteri Dat. Estratigrafia	Textura Solla	Color Roig	406
RELACIONS FÍSQUES			Composició		
Igual a			Descripció		
Cobreix a 414,407	Cobert per 405	Nivell de terres sorrenques barrejades amb argiles de color vermell, barrejat amb material constructiu. Apareix a la banda nord de cala 4.			
Farceix a	Farcit per				
Talla a	Tallat per pilastre i 407				
Es recolza en	Se li recolza	Interpretació			
Es lliura	Se li lliura	Estrat d'anivellació per a assentar-hi 405.			
Inv. Foto.		Inv. Planim.	12		

Sector cala 4	Datació s. XIX	Criteri Dat. Estratigrafia	Textura	Color	407
RELACIONS FÍSQUES			Composició		
Igual a			Descripció		
Cobreix a	Cobert per	Retall que apareix en paral·lel a 411. Pel cantó nord té una amplada de 50cms. i a la banda sud una amplada màxima de 10 cms i mínima d'1cms.			
	405				
Farceix a	Farcit per				
	405,412				
Talla a	Tallat per				
406,9,10,14,15,17,20	421	Interpretació Rasa de fonamentació del mur 411, que també es crea per a ficar-hi la tuberia 418.			
Es recolza en	Se li recolza				
	411				
Es lliura	Se li lliura				
Inv. Foto. 114,115,120,128,129,140,141.			Inv. Planim. 12		

Sector cala 4	Datació s. XIX	Criteri Dat. Estratigrafia	Textura Solta	Color Vermell	408
RELACIONS FÍSQUES			Composició		
Igual a			Descripció		
Cobreix a	Cobert per	Nivell de terres marró vermelloses, soltes, reomplint tot l'espai de 407.			
	412				
Farceix a	Farcit per				
	407				
Talla a	Tallat per				
Es recolza en	Se li recolza	Interpretació Farciment de la rasa 407.			
Es lliura	Se li lliura				
	411				
Inv. Foto.			Inv. Planim. 12		

Sector cala 4	Datació s. XVII	Criteri Dat. Estratigrafia	Textura Solta	Color Marró verdós	409
RELACIONS FÍSQUES			Composició		
Igual a			Descripció		
Cobreix a	Cobert per	Nivell de terres de color heterogeni verd-marró, molt barrejat amb material constructiu, apareix tant sols a la banda nord.			
	415				
Farceix a	Farcit per				
Talla a	Tallat per				
Es recolza en	Se li recolza	Interpretació Estrat d'anivellació, amortitzant el paviment 414.			
Es lliura	Se li lliura				
Inv. Foto.			Inv. Planim. 12		

Sector cala 4	Datació s. XVII	Criteri Dat. Ceràmica	Textura	Color Vermell	410
RELACIONS FÍSQUES			Composició		
Igual a			Descripció		
Cobreix a 417	Cobert per 416	Nivell de terres vermelloses barrejades amb clapes de morter de calç. Apareix a la banda sud de la cala 4.			
Farceix a	Farcit per				
Talla a	Tallat per 407, 421				
Es recolza en	Se li recolza 413	Interpretació			
Es lliura	Se li lliura	Preparació o nivellació per a assentar-hi 416.			
Inv. Foto.	Inv. Planim.				

Sector cala 4	Datació ?	Criteri Dat. Estratigrafia	Textura	Color	411
RELACIONS FÍSQUES			Composició		
Igual a			Descripció		
Cobreix a	Cobert per 404	Estructura en sentit E-O de 80 cms. d'amplada, feta a base de pedres de petita i mitja dimensió i mahons lligats amb morter blanc.			
Farceix a	Farcit per				
Talla a	Tallat per fonamentació columna				
Es recolza en 407	Se li recolza 412	Interpretació			
Es lliura	Se li lliura 405, 408	Fonamentació d'una edificació del XVIII-XIX.			
Inv. Foto.	123, 124, 125.		Inv. Planim. 11		

Sector cala 4	Datació s. XIX	Criteri Dat. Estratigrafia	Textura	Color	412
RELACIONS FÍSQUES			Composició		
Igual a			Descripció		
Cobreix a	Cobert per 408	Estructura feta a base de pedra petita lligada amb morter de calç, a les cotes altes. Després esta feta per mahons protegint 418.			
Farceix a 407	Farcit per 418				
Talla a	Tallat per				
Es recolza en 411	Se li recolza	Interpretació			
Es lliura	Se li lliura	Estructura de protecció de 418.			
Inv. Foto.	112, 113, 120, 121, 122, 139, 140.		Inv. Planim. 12		

Sector cala 4	Datació ?	Criteri Dat. Estratigrafia	Textura	Color	413
RELACIONS FÍSQUES			Composició		
Igual a			Descripció		
Cobreix a	Cobert per	Estructura de mur fet a base de pedres de mitja dimensió lligades ambfang, gairebé en sec, conservant-se tant sols una filada de pedres.			
420					
Farceix a	Farcit per				
Talla a	Tallat per				
407					
Es recolza en	Se li recolza	Interpretació			
410		Restes de mur d'una fase residual, posterior al XVII, funcionant amb el paviment 316.			
Es lliura	Se li lliura	Inv. Foto. 110, 111			
416		Inv. Planim.			

Sector cala 4	Datació ?	Criteri Dat. Estratigrafia	Textura	Color	414
RELACIONS FÍSQUES			Composició		
Igual a			Descripció		
Cobreix a	Cobert per	Nivell pla fet a base de morter de calç, que apareix tant sols a un tram petit de la banda nord de la cala 4, essent molt malmès.			
409	406				
Farceix a	Farcit per				
Talla a	Tallat per				
407					
Es recolza en	Se li recolza	Interpretació			
Es lliura	Se li lliura	Paviment.			
Inv. Foto.	Inv. Planim.			12	

Sector cala 4	Datació ?	Criteri Dat. Ceràmica	Textura	Color	415
RELACIONS FÍSQUES			Composició		
Igual a			Descripció		
Cobreix a	Cobert per	Nivell d'argiles vermelloses, barrejades amb pedres de petit tamany i restes de morter. Apareix a la part nord de la cala 4			
424	409				
Farceix a	Farcit per				
Talla a	Tallat per				
407					
Es recolza en	Se li recolza	Interpretació			
Es lliura	Se li lliura	Amortització de 424.			
Inv. Foto.	Inv. Planim.			12	

Sector cala 4	Datació ?	Criteri Dat. Estratigrafia	Textura	Color Blanc	416												
RELACIONS FÍSQUES			Composició														
<table style="width: 100%; border-collapse: collapse;"> <tr> <td style="width: 50%;">Igual a</td> <td></td> </tr> <tr> <td>Cobreix a 410</td> <td>Cobert per 420</td> </tr> <tr> <td>Farceix a</td> <td>Farcit per</td> </tr> <tr> <td>Talla a</td> <td>Tallat per 407 i 421</td> </tr> <tr> <td>Es recolza en</td> <td>Se li recolza</td> </tr> <tr> <td>Es lliura 413</td> <td>Se li lliura</td> </tr> </table>			Igual a		Cobreix a 410	Cobert per 420	Farceix a	Farcit per	Talla a	Tallat per 407 i 421	Es recolza en	Se li recolza	Es lliura 413	Se li lliura	Descripció Nivell pla fet per una capa de morter de calç blanc. Apareix a la part sud de la cala 4.		
Igual a																	
Cobreix a 410	Cobert per 420																
Farceix a	Farcit per																
Talla a	Tallat per 407 i 421																
Es recolza en	Se li recolza																
Es lliura 413	Se li lliura																
			Interpretació														
			Paviment.														
Inv. Foto.		Inv. Planim. 12															

Sector cala 4	Datació ?	Criteri Dat. Ceràmica	Textura Compacte	Color Verd	417												
RELACIONS FÍSQUES			Composició														
<table style="width: 100%; border-collapse: collapse;"> <tr> <td style="width: 50%;">Igual a</td> <td></td> </tr> <tr> <td>Cobreix a 423</td> <td>Cobert per 410</td> </tr> <tr> <td>Farceix a</td> <td>Farcit per</td> </tr> <tr> <td>Talla a</td> <td>Tallat per 407</td> </tr> <tr> <td>Es recolza en</td> <td>Se li recolza</td> </tr> <tr> <td>Es lliura</td> <td>Se li lliura</td> </tr> </table>			Igual a		Cobreix a 423	Cobert per 410	Farceix a	Farcit per	Talla a	Tallat per 407	Es recolza en	Se li recolza	Es lliura	Se li lliura	Descripció Argiles Nivell d'argiles verdes, compactades i homogènies, que apareix a la part sud de la cala 4, sense aportar material ceràmic.		
Igual a																	
Cobreix a 423	Cobert per 410																
Farceix a	Farcit per																
Talla a	Tallat per 407																
Es recolza en	Se li recolza																
Es lliura	Se li lliura																
			Interpretació														
			Estrat sedimentat?.														
Inv. Foto.		Inv. Planim. 12															

Sector cala 4	Datació s. XIX	Criteri Dat. Estratigrafia	Textura	Color	418												
RELACIONS FÍSQUES			Composició														
<table style="width: 100%; border-collapse: collapse;"> <tr> <td style="width: 50%;">Igual a</td> <td></td> </tr> <tr> <td>Cobreix a</td> <td>Cobert per</td> </tr> <tr> <td>Farceix a</td> <td>Farcit per</td> </tr> <tr> <td>Talla a</td> <td>Tallat per</td> </tr> <tr> <td>Es recolza en 412</td> <td>Se li recolza</td> </tr> <tr> <td>Es lliura</td> <td>Se li lliura</td> </tr> </table>			Igual a		Cobreix a	Cobert per	Farceix a	Farcit per	Talla a	Tallat per	Es recolza en 412	Se li recolza	Es lliura	Se li lliura	Descripció Canalera feta de tuberia de ceràmica vidriada verd a l'interior. Presenta un diàmetre intern de 10 cms, essent recoberta per 412.		
Igual a																	
Cobreix a	Cobert per																
Farceix a	Farcit per																
Talla a	Tallat per																
Es recolza en 412	Se li recolza																
Es lliura	Se li lliura																
			Interpretació														
			Canalització.														
Inv. Foto. 116, 117, 120, 121, 122, 139, 140		Inv. Planim. 12															

Sector cala 4	Datació s. I dc-IV	Criteri Dat. Ceràmica	Textura Compacte	Color Marró-roig	419
RELACIONS FÍSQUES			Composició Argiles		
Igual a			Descripció		
Cobreix a Tortora		Cobert per	Nivell d'argiles compactes de color vermell, aportant poc material ceràmic d'època romana, molt rodat i fragmentat.		
Farceix a		Farcit per			
Talla a		Tallat per 407,425			
Es recolza en		Se li recolza			
Es lliura		Se li lliura			
			Interpretació		
			Estrat de sedimentació lenta.		
Inv. Foto. 118, 119.			Inv. Planim. 12		

Sector cala 4	Datació ?	Criteri Dat. Ceràmica	Textura Solta	Color Roig	420
RELACIONS FÍSQUES			Composició		
Igual a			Descripció		
Cobreix a 413,416		Cobert per 405	Nivell de terres sorrenques i argiloses de color vermell, barrejat amb material constructiu. Apareix a la banda sud de cala 4.		
Farceix a		Farcit per			
Talla a		Tallat per 407,421			
Es recolza en		Se li recolza			
Es lliura 413		Se li lliura			
			Interpretació		
			Amortització del paviment 416.		
Inv. Foto.			Inv. Planim. 12		

Sector cala 4	Datació s. XIX	Criteri Dat. Estratigrafia	Textura	Color	421
RELACIONS FÍSQUES			Composició		
Igual a			Descripció		
Cobreix a		Cobert per 404	Retall rectangular que apareix a la cantonada sudest.		
Farceix a		Farcit per 422			
Talla a 405,416,420		Tallat per			
Es recolza en		Se li recolza			
Es lliura		Se li lliura			
			Interpretació		
			Rasa d'alguna estructura moderna del mercat, que quedaria fora del per fil est de la cala 4.		
Inv. Foto.			Inv. Planim.		

Sector cala 4	Datació s. XIX	Criteri Dat. Estratigrafia	Textura	Color	422
RELACIONS FÍSQUES			Composició		
Igual a			Descripció Nivell de terres sorrenques de color taronja, molt soltes, reomplint tot l'espai de 421.		
Cobreix a	Cobert per 404				
Farceix a 421	Farcit per				
Talla a	Tallat per				
Es recolza en	Se li recolza				
Es lliura	Se li lliura				
Interpretació			Farciment de 421.		
Inv. Foto.					

Sector cala 4	Datació s. I dc-IV	Criteri Dat. Ceràmica	Textura	Color	423
RELACIONS FÍSQUES			Composició		
Igual a			Descripció Nivell d'argiles compactades, de color vermell, aportant poc material ceràmic, molt rodat i fragmentat		
Cobreix a	Cobert per 417				
Farceix a	Farcit per				
Talla a	Tallat per 407				
Es recolza en	Se li recolza				
Es lliura	Se li lliura				
Interpretació			Estrat de sedimentació lenta en època romana.		
Inv. Foto.					

Sector cala 4	Datació s. XV-XVI	Criteri Dat. Estratigrafia	Textura	Color	424
RELACIONS FÍSQUES			Composició		
Igual a			Descripció Banqueta de fonamentació d'una estructura arrasada. Està feta a base de pedres de gran tamany lligades amb morter marró, anant en sentit E-O.		
Cobreix a	Cobert per 415				
Farceix a	Farcit per				
Talla a	Tallat per				
Es recolza en 425	Se li recolza				
Es lliura	Se li lliura				
Interpretació			Banqueta de fonamentació d'alguna estructura conventual.		
Inv. Foto. 126, 127					

Sector cala 4	Datació s. XV-XVI	Criteri Dat. Estratigrafia	Textura	Color	425
RELACIONS FÍSQUES			Composició		
Igual a			Descripció		
Cobreix a	Cobert per	Retall gairebé inapreciable, seguint en paral·lel a 424.			
	415				
Farceix a	Farcit per				
Talla a	Tallat per				
419	407				
Es recolza en	Se li recolza				
Es lliura	Se li lliura				
			Interpretació		
			Retall per a la banquetta de fonamentació 425.		
Inv. Foto.		Inv. Planim.	12		

Sector cala 5	Datació s. XX	Criteri Dat. Estratigrafia	Textura	Color	501
RELACIONS FÍSQUES			Composició		
Igual a			Descripció		
Cobreix a	Cobert per	Capa de formigó que segella una botiga de l'actual mercat.			
502					
Farceix a	Farcit per				
Talla a	Tallat per				
Es recolza en	Se li recolza				
Es lliura	Se li lliura				
			Interpretació		
			Paviment de l'actual mercat.		
Inv. Foto.		Inv. Planim.	13		

Sector cala 5	Datació s. XX	Criteri Dat. Estratigrafia	Textura	Color	502
RELACIONS FÍSQUES			Composició		
Igual a			Descripció		
Cobreix a	Cobert per	Paviment fet de ciment, imitant els adoquinats, cobrint tot l'espai de la cala.			
503	501				
Farceix a	Farcit per				
Talla a	Tallat per				
Es recolza en	Se li recolza				
Es lliura	Se li lliura				
			Interpretació		
			Paviment.		
Inv. Foto.	142,143,144,145.		Inv. Planim.	13	

Sector cala 5	Datació s. XX	Criteri Dat. Estratigrafia	Textura Solta	Color	503
RELACIONS FÍSQUES			Composició		
Igual a			Descripció		
Cobreix a 504	Cobert per 502		Nivell d'argamassa i llerres soltes, "cascajos", apareguent per tot l'espai de la cala 5.		
Farceix a	Farcit per				
Talla a	Tallat per				
Es recolza en	Se li recolza		Interpretació		
Es lliura	Se li lliura		Preparació de 502.		
Inv. Foto.		Inv. Planim.	13		

Sector cala 5	Datació s. XIX	Criteri Dat. Estratigrafia	Textura	Color	504
RELACIONS FÍSQUES			Composició		
Igual a			Descripció		
Cobreix a 505	Cobert per 503		Nivell de rajoces de mahó, lligades amb argamassa blanca, apareguent per tot l'espai de la cala 5.		
Farceix a	Farcit per				
Talla a	Tallat per 506				
Es recolza en	Se li recolza		Interpretació		
Es lliura	Se li lliura		Enrajolat del antic mercat.		
Inv. Foto.		Inv. Planim.	13		

Sector cala 5	Datació s. XIX	Criteri Dat. Ceràmica	Textura	Color	505
RELACIONS FÍSQUES			Composició		
Igual a			Descripció		
Cobreix a 508	Cobert per 504		Nivell de terres soltes de composició i color heterogeni, per tal d'anivellar el terreny i assentar-hi 504.		
Farceix a	Farcit per				
Talla a	Tallat per 506				
Es recolza en	Se li recolza		Interpretació		
Es lliura	Se li lliura		Preparació de paviment 504.		
Inv. Foto.		Inv. Planim.	13		

Sector cala 5	Datació s. XIX	Criteri Dat. Estratigrafia	Textura	Color	506												
RELACIONS FÍSQUES			Composició														
<table style="width:100%; border-collapse: collapse;"> <tr><td colspan="2">Igual a</td></tr> <tr><td>Cobreix a</td><td style="text-align: right;">Cobert per 503</td></tr> <tr><td>Farceix a</td><td style="text-align: right;">Farcit per 507</td></tr> <tr><td>Talla a 504,505,508</td><td style="text-align: right;">Tallat per</td></tr> <tr><td>Es recolza en</td><td style="text-align: right;">Se li recolza</td></tr> <tr><td>Es lliura</td><td style="text-align: right;">Se li lliura</td></tr> </table>			Igual a		Cobreix a	Cobert per 503	Farceix a	Farcit per 507	Talla a 504,505,508	Tallat per	Es recolza en	Se li recolza	Es lliura	Se li lliura	Descripció Retall quadrangular d'1 m. quadrat, amb poca profunditat d'uns 50 cms.		
Igual a																	
Cobreix a	Cobert per 503																
Farceix a	Farcit per 507																
Talla a 504,505,508	Tallat per																
Es recolza en	Se li recolza																
Es lliura	Se li lliura																
			Interpretació														
			Pou mort.														
Inv. Foto. 148		Inv. Planim.															

Sector cala 5	Datació s. XIX	Criteri Dat. Ceràmica	Textura	Color	507												
RELACIONS FÍSQUES			Composició														
<table style="width:100%; border-collapse: collapse;"> <tr><td colspan="2">Igual a</td></tr> <tr><td>Cobreix a</td><td style="text-align: right;">Cobert per 503</td></tr> <tr><td>Farceix a 506</td><td style="text-align: right;">Farcit per</td></tr> <tr><td>Talla a</td><td style="text-align: right;">Tallat per</td></tr> <tr><td>Es recolza en</td><td style="text-align: right;">Se li recolza</td></tr> <tr><td>Es lliura</td><td style="text-align: right;">Se li lliura</td></tr> </table>			Igual a		Cobreix a	Cobert per 503	Farceix a 506	Farcit per	Talla a	Tallat per	Es recolza en	Se li recolza	Es lliura	Se li lliura	Descripció Nivell de terres negres, argiloses, de detritus, aportant poc material arqueològic.		
Igual a																	
Cobreix a	Cobert per 503																
Farceix a 506	Farcit per																
Talla a	Tallat per																
Es recolza en	Se li recolza																
Es lliura	Se li lliura																
			Interpretació														
			Farciment de 506.														
Inv. Foto.		Inv. Planim.															

Sector cala 5	Datació ?	Criteri Dat. Estratigrafia	Textura	Color	508												
RELACIONS FÍSQUES			Composició														
<table style="width:100%; border-collapse: collapse;"> <tr><td colspan="2">Igual a</td></tr> <tr><td>Cobreix a 509</td><td style="text-align: right;">Cobert per 505</td></tr> <tr><td>Farceix a</td><td style="text-align: right;">Farcit per</td></tr> <tr><td>Talla a</td><td style="text-align: right;">Tallat per 506</td></tr> <tr><td>Es recolza en</td><td style="text-align: right;">Se li recolza</td></tr> <tr><td>Es lliura</td><td style="text-align: right;">Se li lliura</td></tr> </table>			Igual a		Cobreix a 509	Cobert per 505	Farceix a	Farcit per	Talla a	Tallat per 506	Es recolza en	Se li recolza	Es lliura	Se li lliura	Descripció Paquet de consistència solta i poca potència de color heterogeni, marró mig, barrejat amb pedres de petita dimensió.		
Igual a																	
Cobreix a 509	Cobert per 505																
Farceix a	Farcit per																
Talla a	Tallat per 506																
Es recolza en	Se li recolza																
Es lliura	Se li lliura																
			Interpretació														
			Amortització de 509.														
Inv. Foto. 146,147,149.		Inv. Planim. 13															

Sector cala 5	Datació ?	Criteri Dat. Estratigrafia	Textura	Color	509
RELACIONS FÍSQUES			Composició		
Igual a			Descripció		
Cobreix a 510	Cobert per 508	Nivell de terres compactades de color marró clar i clapes de morter, apareix en disposició plana per tot el sector, amb ceràmica esclafada.			
Farceix a	Farcit per				
Talla a	Tallat per				
Es recolza en	Se li recolza	Interpretació			
Es lliura	Se li lliura	Nivell de circulació.			
Inv. Foto.	150,151,152.	Inv. Planim.	13		

Sector cala 5	Datació s. I dc-IV	Criteri Dat. Ceràmica	Textura	Color	510
RELACIONS FÍSQUES			Composició		
Igual a			Descripció		
Cobreix a 511	Cobert per 509	Nivell de terres argiloses de tonalitat verdosa, ue apareix per tot el sector de la cala 5			
Farceix a	Farcit per				
Talla a	Tallat per				
Es recolza en	Se li recolza	Interpretació			
Es lliura	Se li lliura	Estrat d'anivellació per a assentar-hi 509.			
Inv. Foto.		Inv. Planim.	13		

Sector cala 5	Datació s. I dc-IV	Criteri Dat. Ceràmica	Textura	Color	511
RELACIONS FÍSQUES			Composició		
Igual a			Descripció		
Cobreix a tortora	Cobert per 510	Nivell d'argiles compactades de color marró-vermellós, aportant poc material ceràmic-romà, rodat i fragmentat. Presenta diferents desnivells.			
Farceix a	Farcit per				
Talla a	Tallat per				
Es recolza en	Se li recolza	Interpretació			
Es lliura	Se li lliura	Estrat de sedimentació natural en època tardoromana.			
Inv. Foto.	153,154,155,156,157.	Inv. Planim.	13		

Sector cala 6	Datació s. XX	Criteri Dat.	Textura	Color	601
RELACIONS FÍSQUES			Composició		
Igual a			Descripció		
Cobreix a 602	Cobert per	Paviment de rajola de gres de color blanc de 34 x 34 x 2.			
Farceix a	Farcit per				
Talla a	Tallat per				
Es recolza en	Se li recolza				
Es lliura	Se li lliura				
			Interpretació		
			Ultim paviment de la parada. Ocupa tota la superfície.		
Inv. Foto.	160	Inv. Planim.	16		

Sector cala 6	Datació s. XX	Criteri Dat.	Textura	Color	602
RELACIONS FÍSQUES			Composició		
Igual a			Descripció		
Cobreix a 603	Cobert per 601	Capa de morter de 4 cms de gruix. Ocupa tota la cala.			
Farceix a	Farcit per				
Talla a	Tallat per				
Es recolza en	Se li recolza				
Es lliura	Se li lliura				
			Interpretació		
			Preparacio del paviment.		
Inv. Foto.	160	Inv. Planim.	16		

Sector cala 6	Datació s. XX	Criteri Dat.	Textura	Color	603
RELACIONS FÍSQUES			Composició		
Igual a			graves		
Cobreix a 609	Cobert per 602	Descripció			
Farceix a	Farcit per	Estrat format per graves, amb una forta presencia de restes constructives, sense cohesio.			
Talla a	Tallat per				
Es recolza en 616	Se li recolza				
Es lliura	Se li lliura				
			Interpretació		
			Anivellacio per situar el paviment.		
Inv. Foto.	161	Inv. Planim.	16		

Sector cala 6	Datació s. XIX	Criteri Dat.	Textura	Color	604
RELACIONS FÍSQUES			Composició		
Igual a			Descripció		
Cobreix a	Cobert per 602		Mur format per maons.		
Farceix a	Farcit per				
Talla a	Tallat per				
Es recolza en 615	Se li recolza 616,617		Interpretació		
Es lliura	Se li lliura		Mur original de la divisio de parades.		
Inv. Foto.	160	Inv. Planim.	1416		

Sector cala 6	Datació s. XX	Criteri Dat.	Textura	Color	605
RELACIONS FÍSQUES			Composició		
Igual a			Descripció		
Cobreix a	Cobert per 606		Paviment de rajoles hexagonals de color gris, ocupa el sector est de la cala.		
Farceix a	Farcit per				
Talla a	Tallat per				
Es recolza en 614,617	Se li recolza		Interpretació		
Es lliura	Se li lliura		Paviment parada.		
Inv. Foto.	160	Inv. Planim.	16		

Sector cala 6	Datació s. XX	Criteri Dat.	Textura	Color	606
RELACIONS FÍSQUES			Composició		
Igual a			Descripció		
Cobreix a	Cobert per 612		Capa de morter de 4 cms. de gruix.		
Farceix a	Farcit per				
Talla a	Tallat per				
Es recolza en 617	Se li recolza		Interpretació		
Es lliura	Se li lliura		Preparacio de paviment..		
Inv. Foto.		Inv. Planim.	16		

Sector cala 6	Datació s. XIX-XX	Criteri Dat.	Textura	Color	608
RELACIONS FÍSQUES			Composició		
Igual a			Descripció		
Cobreix a 613	Cobert per 612	Estructura quadrangular situada la limit est de la cala.			
Farceix a	Farcit per	Interpretació			
Talla a	Tallat per	Estructura per situar el mostrador de la parada.			
Es recolza en	Se li recolza 607	Inv. Foto. 161			
Es lliura	Se li lliura	Inv. Planim. 16			

Sector cala 6	Datació s. XIX	Criteri Dat.	Textura	Color	609
RELACIONS FÍSQUES			Composició		
Igual a			Descripció		
Cobreix a 610	Cobert per 603	Paviment de rajoles ceràmiques de 24 x 24 cms. ocupa la part oest de la parada.			
Farceix a	Farcit per	Interpretació			
Talla a	Tallat per	Paviment de parada de mercat.			
Es recolza en 604	Se li recolza 616	Inv. Foto. 161			
Es lliura	Se li lliura	Inv. Planim. 16			

Sector cala 6	Datació s. XIX	Criteri Dat.	Textura	Color	610
RELACIONS FÍSQUES			Composició		
Igual a			Descripció		
Cobreix a 627	Cobert per 609	Capa de morter de 2 cms. de gruix, ocupa el sector oest de la cala.			
Farceix a	Farcit per	Interpretació			
Talla a	Tallat per	Preparacio per paviment.			
Es recolza en 604	Se li recolza	Inv. Foto.			
Es lliura	Se li lliura	Inv. Planim. 16			

Sector	Datació	Criteri Dat.	Textura	Color	
cala 6	s. XIX				611
RELACIONS FÍSQUES					
Igual a 609 Cobreix a 614 Farceix a Talla a Es recolza en Es lliura 604			Cobert per 613 Farcit per Tallat per Se li recolza Se li lliura		
Inv. Foto. 162			Inv. Planim. 16		
Composició Descripció Paviment de rajoles ceràmiques de 24 x 24 cms. Ocupa el sector est.					
Interpretació Paviment de parada.					

Sector	Datació	Criteri Dat.	Textura	Color	
cala 6	s. XIX				612
RELACIONS FÍSQUES					
Igual a Cobreix a 607,608 Farceix a Talla a Es recolza en Es lliura 617			Cobert per 606 Farcit per Tallat per Se li recolza Se li lliura		
Inv. Foto.			Inv. Planim. 16		
Composició gravetes Descripció Estrat format per gravetes i resles constructives.					
Interpretació Anivellació per situar 606.					

Sector	Datació	Criteri Dat.	Textura	Color	
cala 6	s. XIX				613
RELACIONS FÍSQUES					
Igual a Cobreix a 611 Farceix a Talla a Es recolza en Es lliura 604			Cobert per 607,608 Farcit per Tallat per Se li recolza Se li lliura		
Inv. Foto. 162			Inv. Planim. 16		
Composició Descripció Capa de morter de 4 cms de gruix.					
Interpretació Preparació del paviment 607, 608.					

Sector cala 6	Datació s. XIX	Criteri Dat.	Textura	Color	614
RELACIONS FÍSQUES			Composició		
Igual a			Descripció		
Cobreix a 631	Cobert per 611	Capa de morter de 4 cms. de gruix.			
Farceix a	Farcit per				
Talla a	Tallat per				
Es recolza en	Se li recolza	Interpretació			
Es lliura 604	Se li lliura	Preparació del paviment 611.			
Inv. Foto.		Inv. Planim.	16		

Sector cala 6	Datació s. XIX	Criteri Dat.	Textura	Color	615
RELACIONS FÍSQUES			Composició		
Igual a			Descripció		
Cobreix a	Cobert per 628	Estructura formada per pedres reaprofitades i morter de calç. S'ha trobat un tros d'arc apuntat.			
Farceix a 618	Farcit per				
Talla a	Tallat per				
Es recolza en	Se li recolza 604	Interpretació			
Es lliura	Se li lliura 619,629,631,632	Banqueta del mur de separació de les parades.			
Inv. Foto.	166,167		Inv. Planim.	1416	

Sector cala 6	Datació s. XX	Criteri Dat.	Textura	Color	616
RELACIONS FÍSQUES			Composició		
Igual a			Descripció		
Cobreix a	Cobert per 602	Rajoles vidrades disposades en vertical.			
Farceix a	Farcit per				
Talla a	Tallat per				
Es recolza en 604,609	Se li recolza	Interpretació			
Es lliura	Se li lliura 603	Enrajolat de la paret de separació de les parades.			
Inv. Foto.	160		Inv. Planim.	16	

Sector	Datació	Criteri Dat.	Textura	Color	
cala 0	s. XX				617
RELACIONS FÍSQUES			Composició		
Igual a			Descripció		
Cobreix a	Cobert per	Rajoles modernes blanques, que recobria la paret de la parada.			
Farceix a	Farcit per				
Talla a	Tallat per				
Es recolza en	Se li recolza	Interpretació			
604,607	606,612	Enrajolat de la paret de la parada.			
Es lliura	Se li lliura				
Inv. Foto.	101	Inv. Planim.	10		

Sector	Datació	Criteri Dat.	Textura	Color	
cala 0	s. XIX				618
RELACIONS FÍSQUES			Composició		
Igual a			Descripció		
Cobreix a	Cobert per	Retall allargat, orientat no/ne.			
	622,629				
Farceix a	Farcit per				
	615,619				
Talla a	Tallat per				
630,635,638,639		Interpretació			
Es recolza en	Se li recolza	Trinxera per situar la banquetta 615.			
Es lliura	Se li lliura				
Inv. Foto.	163	Inv. Planim.	1416		

Sector	Datació	Criteri Dat.	Textura	Color	
cala 0	s. XIX				619
RELACIONS FÍSQUES			Composició		
Igual a			gravetes.		
Cobreix a			Descripció		
	Cobert per	Estrat format per gravetes i restes constructives, sense cohesio.			
Farceix a	Farcit per				
618					
Talla a	Tallat per	Interpretació			
Es recolza en	Se li recolza	Rebliment trinxera 018.			
Es lliura	Se li lliura				
Inv. Foto.	163	Inv. Planim.	1416		

Sector cala 6	Datació s. XIX	Criteri Dat.	Textura	Color	620												
RELACIONS FÍSQUES			Composició pedres														
<table style="width: 100%; border-collapse: collapse;"> <tr> <td style="width: 50%;">Igual a</td> <td style="width: 50%;"></td> </tr> <tr> <td>Cobreix a 621,624</td> <td>Cobert per 631</td> </tr> <tr> <td>Farceix a</td> <td>Farcit per</td> </tr> <tr> <td>Talla a</td> <td>Tallat per 647</td> </tr> <tr> <td>Es recolza en</td> <td>Se li recolza</td> </tr> <tr> <td>Es lliura</td> <td>Se li lliura</td> </tr> </table>			Igual a		Cobreix a 621,624	Cobert per 631	Farceix a	Farcit per	Talla a	Tallat per 647	Es recolza en	Se li recolza	Es lliura	Se li lliura	Descripció Estrat format per morter desfet i pedres, sense cohesió.		
Igual a																	
Cobreix a 621,624	Cobert per 631																
Farceix a	Farcit per																
Talla a	Tallat per 647																
Es recolza en	Se li recolza																
Es lliura	Se li lliura																
			Interpretació Rebliment.														
Inv. Foto. 164,165			Inv. Planim. 16														

Sector cala 6	Datació s. XIX	Criteri Dat.	Textura	Color	621												
RELACIONS FÍSQUES			Composició argila, sorra														
<table style="width: 100%; border-collapse: collapse;"> <tr> <td style="width: 50%;">Igual a</td> <td style="width: 50%;"></td> </tr> <tr> <td>Cobreix a 632,634,635</td> <td>Cobert per 620</td> </tr> <tr> <td>Farceix a</td> <td>Farcit per</td> </tr> <tr> <td>Talla a</td> <td>Tallat per 647</td> </tr> <tr> <td>Es recolza en</td> <td>Se li recolza</td> </tr> <tr> <td>Es lliura 624</td> <td>Se li lliura</td> </tr> </table>			Igual a		Cobreix a 632,634,635	Cobert per 620	Farceix a	Farcit per	Talla a	Tallat per 647	Es recolza en	Se li recolza	Es lliura 624	Se li lliura	Descripció Estrat format per argila i sorra de 10 cms. de gruix, es situa al límit de la cala.		
Igual a																	
Cobreix a 632,634,635	Cobert per 620																
Farceix a	Farcit per																
Talla a	Tallat per 647																
Es recolza en	Se li recolza																
Es lliura 624	Se li lliura																
			Interpretació Rebliment.														
Inv. Foto. 164			Inv. Planim. 16														

Sector cala 6	Datació modern	Criteri Dat.	Textura	Color	622												
RELACIONS FÍSQUES			Composició sorra														
<table style="width: 100%; border-collapse: collapse;"> <tr> <td style="width: 50%;">Igual a</td> <td style="width: 50%;"></td> </tr> <tr> <td>Cobreix a 618,619,638</td> <td>Cobert per 631</td> </tr> <tr> <td>Farceix a</td> <td>Farcit per</td> </tr> <tr> <td>Talla a</td> <td>Tallat per</td> </tr> <tr> <td>Es recolza en</td> <td>Se li recolza</td> </tr> <tr> <td>Es lliura 615,624</td> <td>Se li lliura</td> </tr> </table>			Igual a		Cobreix a 618,619,638	Cobert per 631	Farceix a	Farcit per	Talla a	Tallat per	Es recolza en	Se li recolza	Es lliura 615,624	Se li lliura	Descripció Capa de 10 cms. de sorra situada al sector est de la banquetta 615.		
Igual a																	
Cobreix a 618,619,638	Cobert per 631																
Farceix a	Farcit per																
Talla a	Tallat per																
Es recolza en	Se li recolza																
Es lliura 615,624	Se li lliura																
			Interpretació Rebliment.														
Inv. Foto. 165			Inv. Planim. 1416														

Sector cala 6	Datació medieval	Criteri Dat.	Textura	Color marro	623
RELACIONS FÍSQUES			Composició sorra, pedres		
Igual a			Descripció		
Cobreix a	Cobert per 631		Capa de sorra marro i pedres, sense cohesio, situat al interior de l'estructura 625.		
Farceix a	Farcit per				
Talla a	Tallat per 616				
Es recolza en	Se li recolza		Interpretació		
Es lliura 625	Se li lliura		Rebliment.		
Inv. Foto. 166			Inv. Planim.		

Sector cala 6	Datació medieval	Criteri Dat.	Textura	Color	624
RELACIONS FÍSQUES			Composició		
Igual a			Descripció		
Cobreix a	Cobert per 620		Formada per una filera de pedres, amb una cara escairada i forma apuntada pel costat contrari.		
Farceix a	Farcit per				
Talla a	Tallat per				
Es recolza en 632	Se li recolza 625		Interpretació		
Es lliura	Se li lliura 622		Possible tomba.		
Inv. Foto. 166			Inv. Planim. 1416		

Sector cala 6	Datació medieval	Criteri Dat.	Textura	Color	625
RELACIONS FÍSQUES			Composició		
Igual a			Descripció		
Cobreix a	Cobert per 631		Estructura formada per dues pedres, enfrontades. Formant un rectangle adossar-se a l'estructura 624.		
Farceix a	Farcit per				
Talla a	Tallat per 616				
Es recolza en	Se li recolza		Interpretació		
Es lliura 624	Se li lliura 623		Possible tomba.		
Inv. Foto. 166			Inv. Planim. 14		

Sector cala 6	Datació s. XIX-XX	Criteri Dat.	Textura	Color	627
RELACIONS FÍSQUES			Composició gravetes		
Igual a			Descripció		
Cobreix a 628	Cobert per 610	Estrat format per gravetes, amb restes de morter i elements ceràmics, com rajoles modernes.			
Farceix a	Farcit per	Interpretació			
Talla a	Tallat per	Rebliment.			
Es recolza en	Se li recolza				
Es lliura 604	Se li lliura				
Inv. Foto. 166	Inv. Planim. 16				

Sector cala 6	Datació ind.	Criteri Dat.	Textura	Color	628
RELACIONS FÍSQUES			Composició argila, sorra, pedres		
Igual a			Descripció		
Cobreix a 629	Cobert per 627	Estrat format per argila, sorra, pedres, sense cohesio.			
Farceix a	Farcit per	Interpretació			
Talla a	Tallat per	Rebliment.			
Es recolza en	Se li recolza				
Es lliura 604	Se li lliura				
Inv. Foto. 166	Inv. Planim. 16				

Sector cala 6	Datació modern	Criteri Dat.	Textura	Color	629
RELACIONS FÍSQUES			Composició		
Igual a			Descripció		
Cobreix a 619,630	Cobert per 628	Estrat format per morter de calç i pedres reutilitzades.			
Farceix a	Farcit per	Interpretació			
Talla a	Tallat per	Rebliment.			
Es recolza en	Se li recolza				
Es lliura 615	Se li lliura				
Inv. Foto. 166	Inv. Planim. 16				

Sector cala 6	Datació medieval	Criteri Dat.	Textura	Color	630
RELACIONS FÍSQUES			Composició argila,sorra		
Igual a			Descripció		
Cobreix a	Cobert per	Estrat format per argiles,sorres i restes de morter.			
629					
Farceix a	Farcit per				
Talla a	Tallat per				
618					
Es recolza en	Se li recolza	Interpretació			
Es lliura	Se li lliura	Rebliment.			
Inv. Foto.	166	Inv. Planim.	16		

Sector cala 6	Datació s. XIX	Criteri Dat.	Textura	Color	631
RELACIONS FÍSQUES			Composició graves,sorra		
Igual a			Descripció		
Cobreix a	Cobert per	Estrat format per graves, sorres i restes de morter.			
620	614				
Farceix a	Farcit per				
Talla a	Tallat per				
Es recolza en	Se li recolza				
Es lliura	Se li lliura	Interpretació			
604		Estrat d'anivellacio.			
Inv. Foto.	166	Inv. Planim.			

Sector cala 6	Datació medieval	Criteri Dat.	Textura	Color	632
RELACIONS FÍSQUES			Composició		
Igual a			Descripció		
Cobreix a	Cobert per	Capa de morter de tonalitat rosada de 4 cms de gruix.			
624					
Farceix a	Farcit per				
Talla a	Tallat per				
Es recolza en	Se li recolza				
633		Interpretació			
Es lliura	Se li lliura	Anivellacio per situar 624.			
Inv. Foto.	168	Inv. Planim.			

Sector cala 6	Datació medieval	Criteri Dat.	Textura	Color	633
RELACIONS FÍSQUES			Composició		
Igual a			Descripció		
Cobreix a 638	Cobert per 621	Capa formada per morter de tonalitat rosada i petites pedres molt compactat.			
Farceix a	Farcit per				
Talla a	Tallat per				
Es recolza en 632	Se li recolza 634				
Es lliura	Se li lliura				
			Interpretació		
			Paviment de tomba?.		
Inv. Foto. 165		Inv. Planim. 1416			

Sector cala 6	Datació medieval	Criteri Dat.	Textura	Color	634
RELACIONS FÍSQUES			Composició		
Igual a			Descripció		
Cobreix a 633	Cobert per 621	Capa de morter ataronjat.			
Farceix a	Farcit per				
Talla a	Tallat per				
Es recolza en	Se li recolza				
Es lliura	Se li lliura				
			Interpretació		
			Preparacio per situar l'estructura 621.		
Inv. Foto. 168		Inv. Planim.			

Sector cala 6	Datació s. II-III	Criteri Dat.	Textura	Color	635
RELACIONS FÍSQUES			Composició		
Igual a			argila, grava		
Descripció			Estrat format per argila i grava, amb poc material.		
Cobreix a 636	Cobert per 630				
Farceix a	Farcit per				
Talla a	Tallat per 618				
Es recolza en	Se li recolza				
			Interpretació		
			Rebliment.		
Inv. Foto. 168, 169		Inv. Planim. 16			

Sector cala o	Datació s. II-III	Criteri Dat.	Textura	Color	636
RELACIONS FÍSQUES			Composició argila,sorra		
Igual a			Descripció		
Cobreix a 637	Cobert per 635,639	Estrat format per argiles i sorres, amb forta presència de material romà.			
Farceix a 646	Farcit per	Interpretació			
Talla a	Tallat per	Rebliment			
Es recolza en	Se li recolza				
Es lliura 642,643	Se li lliura				
Inv. Foto.	173,174,175	Inv. Planim.	16		

Sector cala o	Datació ant. II-II	Criteri Dat.	Textura	Color	637
RELACIONS FÍSQUES			Composició tortora, argila		
Igual a			Descripció		
Cobreix a 645	Cobert per 636	Estrat format basicament per tortora i argila, de consistència molt compacte.			
Farceix a 646	Farcit per	Interpretació			
Talla a	Tallat per	Rebliment.			
Es recolza en	Se li recolza				
Es lliura	Se li lliura				
Inv. Foto.	178	Inv. Planim.	16		

Sector cala o	Datació s. XIII-XI	Criteri Dat.	Textura	Color	638
RELACIONS FÍSQUES			Composició argila,sorra		
Igual a			Descripció		
Cobreix a 639,640,641	Cobert per 622,621,632,633	Estra format per argila i sorra, compactat.			
Farceix a	Farcit per	Interpretació			
Talla a	Tallat per 618	Rebliment.			
Es recolza en	Se li recolza				
Es lliura	Se li lliura				
Inv. Foto.	173,174,175	Inv. Planim.	16		

Sector cala 6	Datació medieval	Criteri Dat.	Textura	Color	639
RELACIONS FÍSQUES			Composició		
Igual a			Descripció		
Cobreix a	Cobert per	Retall allargat on s'inscriu la banqueta 641. No es pot individualitzar.			
Farceix a	Farcit per 641				
Talla a 635	Tallat per				
Es recolza en	Se li recolza	Interpretació			
Es lliura	Se li lliura	Trinxera de la banqueta.			
Inv. Foto.	173	Inv. Planim.	16		

Sector cala 6	Datació ?	Criteri Dat.	Textura	Color	640
RELACIONS FÍSQUES			Composició		
Igual a			Descripció		
Cobreix a	Cobert per 638	Mur format per pedres sense treballar de diversos tamanys, només es conserva una filada, sense morter.			
Farceix a	Farcit per				
Talla a	Tallat per				
Es recolza en 641	Se li recolza	Interpretació			
Es lliura	Se li lliura	Mur d'una estructura indeterminada.			
Inv. Foto.	171 a 177	Inv. Planim.	14 15 16		

Sector cala 6	Datació ?	Criteri Dat.	Textura	Color	641
RELACIONS FÍSQUES			Composició		
Igual a			Descripció		
Cobreix a	Cobert per 638	Estructura formada per morter de color rosat i pedres sense treballar.			
Farceix a 639	Farcit per				
Talla a	Tallat per				
Es recolza en	Se li recolza 640	Interpretació			
Es lliura	Se li lliura	Banqueta del mur 640.			
Inv. Foto.	173,174,175,177	Inv. Planim.	14 16		

Sector cala 6	Datació s. II-III	Criteri Dat.	Textura	Color	642
RELACIONS FÍSQUES			Composició		
Igual a			Descripció		
Cobreix a	Cobert per	Paviment de 4 cms. de gruix. Format per una morterada de tonalitat blanquinosa.			
635					
Farceix a	Farcit per				
Talla a	Tallat per	Interpretació			
639,646		Paviment d'estructura no localitzada.			
Es recolza en	Se li recolza				
Es lliura	Se li lliura				
636					
Inv. Foto.	173 a 177	Inv. Planim.	1516		

Sector cala 6	Datació s. II dC	Criteri Dat.	Textura	Color	643
RELACIONS FÍSQUES			Composició		
Igual a			argila		
Descripció			Estrat format basicament per argila, amb carbonets. Molt compactat.		
Cobreix a	Cobert per				
644	642				
Farceix a	Farcit per				
Talla a	Tallat per	Interpretació			
646		Rebliment.			
Es recolza en	Se li recolza				
Es lliura	Se li lliura				
636					
Inv. Foto.	177	Inv. Planim.	1516		

Sector cala 6	Datació	Criteri Dat.	Textura	Color	644
RELACIONS FÍSQUES			Composició		
Igual a			argila, noduls calcar		
Descripció			Estrat format per argila i noduls calcaris.		
Cobreix a	Cobert per				
643					
Farceix a	Farcit per				
Talla a	Tallat per	Interpretació			
646		Natural.			
Es recolza en	Se li recolza				
Es lliura	Se li lliura				
637,645					
Inv. Foto.	178	Inv. Planim.	16		

Sector	Datació	Criteri Dat.	Textura	Color	
cala 6	romà				645
RELACIONS FÍSQUES					
Igual a			Composició		
Cobreix a			Descripció		
650	Cobert per	637	sorra platja		
Farceix a			Estrat format per sorra marina aportada.		
646	Farcit per		Interpretació		
Talla a			Rebliment		
	Tallat per				
Es recolza en					
	Se li recolza				
Es lliura					
	Se li lliura	644			
Inv. Foto. 178			Inv. Planim. 1516		

Sector	Datació	Criteri Dat.	Textura	Color	
cala 6	romà				646
RELACIONS FÍSQUES					
Igual a			Composició		
Cobreix a			Descripció		
	Cobert per		Retall de forma irregular amb tendència a la circular. Retalla estrats arqueològics i natural.		
Farceix a			Interpretació		
	Farcit per	636,637,645	Retall per l'extracció d'argila?.		
Talla a					
642,643,644	Tallat per				
Es recolza en					
	Se li recolza				
Es lliura					
	Se li lliura				
Inv. Foto. 178			Inv. Planim. 1516		

Sector	Datació	Criteri Dat.	Textura	Color	
cala 6	s. XIX				647
RELACIONS FÍSQUES					
Igual a			Composició		
Cobreix a			Descripció		
	Cobert per	631	Retall allargat situat al limit est de la cala.		
Farceix a			Interpretació		
	Farcit per	645	Trinxera per situar la banquetta 649.		
Talla a					
620,621,638	Tallat per				
Es recolza en					
	Se li recolza				
Es lliura					
	Se li lliura				
Inv. Foto. 148			Inv. Planim. 1516		

Sector cala 6	Datació s. XIX	Criteri Dat.	Textura	Color	648
RELACIONS FÍSQUES			Composició		
Igual a			Descripció		
Cobreix a	Cobert per	Estrat format per gravetes i restes constructives, sense cohesio.			
Farceix a	Farcit per				
647					
Talla a	Tallat per				
Es recolza en	Se li recolza				
Es lliura	Se li lliura	Interpretació			
649		Rebliment de la trinxera 647.			
Inv. Foto. 178			Inv. Planim. 1516		

Sector cala 6	Datació s. XIX	Criteri Dat.	Textura	Color	649
RELACIONS FÍSQUES			Composició		
Igual a			Descripció		
Cobreix a	Cobert per	Estructura formada per pedra sense treballar i morter.			
	631				
Farceix a	Farcit per				
Talla a	Tallat per				
Es recolza en	Se li recolza				
Es lliura	Se li lliura	Interpretació			
648		Banqueta de mur de tancament de la parada, costat passadis.			
Inv. Foto. 173			Inv. Planim. 1516		

Sector cala 6	Datació romà	Criteri Dat.	Textura	Color	650
RELACIONS FÍSQUES			Composició		
Igual a			Descripció		
Cobreix a	Cobert per	Estructura situada al limit no de la cala. Esta formada per tovots. Presenta forma quadrangular.			
	645				
Farceix a	Farcit per				
Talla a	Tallat per				
Es recolza en	Se li recolza				
Es lliura	Se li lliura	Interpretació			
		Estructura indeterminada.			
Inv. Foto. 179,180			Inv. Planim.		

Sector cala 7	Datació s. XX	Criteri Dat. Estratigrafia	Textura	Color	701
RELACIONS FÍSQUES			Composició		
Igual a			Descripció		
Cobreix a 702	Cobert per		Capa de formigó que segella una botiga de l'actual mercat.		
Farceix a	Farcit per				
Talla a	Tallat per				
Es recolza en	Se li recolza		Interpretació		
Es lliura	Se li lliura		Paviment de l'actual mercat.		
Inv. Foto.		Inv. Planim.	18		

Sector cala 7	Datació s. XX	Criteri Dat. Estratigrafia	Textura	Color	702
RELACIONS FÍSQUES			Composició		
Igual a			Descripció		
Cobreix a 703	Cobert per 701		Blocs rectangulars ben escairats en disposició plana, ocupant tot l'espai de la cata.		
Farceix a	Farcit per				
Talla a	Tallat per				
Es recolza en	Se li recolza		Interpretació		
Es lliura	Se li lliura		Enllosat de mercat.		
Inv. Foto.		Inv. Planim.	17 18		

Sector cala 7	Datació s. XX	Criteri Dat. Ceràmica	Textura	Color	703
RELACIONS FÍSQUES			Composició		
Igual a			Descripció		
Cobreix a 707,706,709,704	Cobert per 702		Nivell d'argamassa de calç, funcionant com a preparació de l'enllosat 702, apareix per tot l'espai de la cata 7.		
Farceix a	Farcit per				
Talla a	Tallat per				
Es recolza en	Se li recolza		Interpretació		
Es lliura	Se li lliura		Preparació de morter.		
Inv. Foto.		Inv. Planim.	18		

Sector cala 7	Datació s. XX	Criteri Dat. Estratigrafia	Textura	Color	704
RELACIONS FÍSQUES			Composició		
Igual a			Descripció		
Cobreix a	Cobert per 703		Estructura curvilínea, paral·lela al mur del mercat actual, feta a base de mahons lligats amb ciment.		
Farceix a	Farcit per				
Talla a	Tallat per		Interpretació		
Es recolza en 705	Se li recolza		Arqueta del desguàs de les teulades del mercat..		
Es lliura	Se li lliura				
Inv. Foto.		Inv. Planim.	17		

Sector cala 7	Datació s. XX	Criteri Dat. Estratigrafia	Textura	Color	705
RELACIONS FÍSQUES			Composició		
Igual a			Descripció		
Cobreix a	Cobert per 703		Retall que va en paral·lel a 704, sobresortint en una amplada de 10 cms., presentant una profunditat d'uns 30-40 cms.		
Farceix a	Farcit per				
Talla a 706,707,709.	Tallat per		Interpretació		
Es recolza en	Se li recolza		Rasa de fonamentació de 704.		
Es lliura	Se li lliura				
Inv. Foto.		Inv. Planim.			

Sector cala 7	Datació s. XVIII	Criteri Dat. Ceràmica	Textura Solta	Color Marró-gris	706
RELACIONS FÍSQUES			Composició		
Igual a			Descripció		
Cobreix a	Cobert per 703		Nivell de terres soltes de color heterogeni, barrejades amb clapes de morter, aportant material arqueològic molt barrejat.		
Farceix a 709	Farcit per				
Talla a	Tallat per 705		Interpretació		
Es recolza en	Se li recolza		Farciment de 709.		
Es lliura 708	Se li lliura				
Inv. Foto.		Inv. Planim.	18		

Sector cala 7	Datació ?	Criteri Dat. Ceràmica	Textura Solta	Color Marró-vermell	707																
RELACIONS FÍSQUES			Composició																		
<table border="0" style="width:100%;"> <tr> <td style="width:50%;">Igual a</td> <td></td> </tr> <tr> <td>Cobreix a</td> <td>Cobert per</td> </tr> <tr> <td>710</td> <td>703</td> </tr> <tr> <td>Farceix a</td> <td>Farcit per</td> </tr> <tr> <td>Talla a</td> <td>Tallat per</td> </tr> <tr> <td></td> <td>705,709</td> </tr> <tr> <td>Es recolza en</td> <td>Se li recolza</td> </tr> <tr> <td>Es lliura</td> <td>Se li lliura</td> </tr> </table>			Igual a		Cobreix a	Cobert per	710	703	Farceix a	Farcit per	Talla a	Tallat per		705,709	Es recolza en	Se li recolza	Es lliura	Se li lliura	Descripció Nivell de terres de color marró vermellós, que apareix per tot l'espai de la cata 7, barrejades amb material de construcció i argamassa.		
Igual a																					
Cobreix a	Cobert per																				
710	703																				
Farceix a	Farcit per																				
Talla a	Tallat per																				
	705,709																				
Es recolza en	Se li recolza																				
Es lliura	Se li lliura																				
			Interpretació																		
			Anivellació.																		
Inv. Foto. 185,186.			Inv. Planim. 18																		

Sector cala 7	Datació ?	Criteri Dat. Estratigrafia	Textura	Color	708																		
RELACIONS FÍSQUES			Composició																				
<table border="0" style="width:100%;"> <tr> <td style="width:50%;">Igual a</td> <td></td> </tr> <tr> <td>Cobreix a</td> <td>Cobert per</td> </tr> <tr> <td></td> <td>703</td> </tr> <tr> <td>Farceix a</td> <td>Farcit per</td> </tr> <tr> <td>Talla a</td> <td>Tallat per</td> </tr> <tr> <td>Es recolza en</td> <td>Se li recolza</td> </tr> <tr> <td>709</td> <td></td> </tr> <tr> <td>Es lliura</td> <td>Se li lliura</td> </tr> <tr> <td></td> <td>706</td> </tr> </table>			Igual a		Cobreix a	Cobert per		703	Farceix a	Farcit per	Talla a	Tallat per	Es recolza en	Se li recolza	709		Es lliura	Se li lliura		706	Descripció Estructura curvilínea que apareix a la cantonada sudest, continuaria vers el sud i l'est. Fet a base de mahons i pedres amb morter blanc.		
Igual a																							
Cobreix a	Cobert per																						
	703																						
Farceix a	Farcit per																						
Talla a	Tallat per																						
Es recolza en	Se li recolza																						
709																							
Es lliura	Se li lliura																						
	706																						
			Interpretació																				
			Fonamentació d'alguna estructura moderna, ara per ara de difícil interpretació.																				
Inv. Foto. 183,184			Inv. Planim. 17																				

Sector cala 7	Datació ?	Criteri Dat. Estratigrafia	Textura	Color	709																				
RELACIONS FÍSQUES			Composició																						
<table border="0" style="width:100%;"> <tr> <td style="width:50%;">Igual a</td> <td></td> </tr> <tr> <td>Cobreix a</td> <td>Cobert per</td> </tr> <tr> <td></td> <td>703</td> </tr> <tr> <td>Farceix a</td> <td>Farcit per</td> </tr> <tr> <td></td> <td>706</td> </tr> <tr> <td>Talla a</td> <td>Tallat per</td> </tr> <tr> <td>707</td> <td>705</td> </tr> <tr> <td>Es recolza en</td> <td>Se li recolza</td> </tr> <tr> <td></td> <td>708</td> </tr> <tr> <td>Es lliura</td> <td>Se li lliura</td> </tr> </table>			Igual a		Cobreix a	Cobert per		703	Farceix a	Farcit per		706	Talla a	Tallat per	707	705	Es recolza en	Se li recolza		708	Es lliura	Se li lliura	Descripció Retall en paral·lel a 708, d'uns 30 - 40 cms. de potència.		
Igual a																									
Cobreix a	Cobert per																								
	703																								
Farceix a	Farcit per																								
	706																								
Talla a	Tallat per																								
707	705																								
Es recolza en	Se li recolza																								
	708																								
Es lliura	Se li lliura																								
			Interpretació																						
			Rasa de fonamentació de 708.																						
Inv. Foto.			Inv. Planim. 18																						

Sector cala 7	Datació s. IV-XVII	Criteri Dat. Estratigrafia	Textura	Color Marró mig	710
RELACIONS FÍSQUES			Composició Sorres i argiles	Descripció Nivell de terres sorrenques barrejades amb argiles que apareix per tot el sector de la cala 7, aportant material arqueològic molt barrejat.	
Igual a				Interpretació Estrat d'anivellació.	
Cobreix a 710,711,713.	Cobert per 707				
Farceix a	Farcit per				
Talla a	Tallat per				
Es recolza en	Se li recolza				
Es lliura	Se li lliura				
Inv. Foto.		Inv. Planim.			

Sector cala 7	Datació ?	Criteri Dat. Estratigrafia	Textura Compacte	Color Vermell	711
RELACIONS FÍSQUES			Composició Argila	Descripció Capa d'argiles ben depurades, d'uns 10 - 20 cms.de gruix, que apareixdes de la part central vers l'oest. Força pla aportant poc material.	
Igual a				Interpretació Possible nivell d'utilització.	
Cobreix a 714	Cobert per 710				
Farceix a	Farcit per				
Talla a	Tallat per 712				
Es recolza en	Se li recolza				
Es lliura	Se li lliura				
Inv. Foto.		Inv. Planim.	18		

Sector cala 7	Datació ?	Criteri Dat. Estratigrafia	Textura	Color	712
RELACIONS FÍSQUES			Composició	Descripció Retall de foma irregular que apareix a la part central de la cata 7.	
Igual a				Interpretació Retall per extracció d'argiles o constructiu?.	
Cobreix a	Cobert per 710				
Farceix a	Farcit per 713				
Talla a 711,714	Tallat per				
Es recolza en	Se li recolza				
Es lliura	Se li lliura				
Inv. Foto.		Inv. Planim.	18		

Sector cala 7	Datació ?	Criteri Dat. Ceràmica	Textura	Color	713
RELACIONS FÍSQUES			Composició		
Igual a			Descripció		
Cobreix a	Cobert per	Nivell de sorres netes, aportades, barrejades amb argiles i morter en poca proporció, farcint tot l'espai de 712.			
712	710				
Farceix a	Farcit per				
Talla a	Tallat per				
Es recolza en	Se li recolza				
Es lliura	Se li lliura				
			Interpretació		
			Farciment de 712.		
Inv. Foto.		Inv. Planim. 18			

Sector cala 7	Datació ?	Criteri Dat. Ceràmica	Textura	Color	714
RELACIONS FÍSQUES			Composició		
Igual a			Descripció		
Cobreix a	Cobert per	Nivell de terres argiloses de color verdós, presentant força desnivells, reomplint tot l'espai de cata 7.			
715	711				
Farceix a	Farcit per				
Talla a	Tallat per				
Es recolza en	Se li recolza				
Es lliura	Se li lliura				
			Interpretació		
			Estrat anivellació.		
Inv. Foto. 187, 188.		Inv. Planim. 18			

Sector cala 7	Datació ?	Criteri Dat. Ceràmica	Textura	Color Taronja	715
RELACIONS FÍSQUES			Composició		
Igual a			Descripció		
Cobreix a	Cobert per	Estrat amb molta concentració de material ceràmic rom d'entorn el canvi d'era. No es va poder acabar d'excavar, doncs es va caure el perfil.			
Tortorà	714				
Farceix a	Farcit per				
Talla a	Tallat per				
Es recolza en	Se li recolza				
Es lliura	Se li lliura				
			Interpretació		
			Possible abocador d'àmfores.		
Inv. Foto. 189 - 196.		Inv. Planim. 18			

Sector cala 8	Datació s. XX	Criteri Dat. Estratigrafia	Textura	Color	801
RELACIONS FÍSQUES			Composició		
Igual a			Descripció		
Cobreix a 802	Cobert per	Capa de formigó segellant una botiga del mercat actual.			
Farceix a	Farcit per				
Talla a	Tallat per				
Es recolza en	Se li recolza				
Es lliura	Se li lliura				
			Interpretació		
			Paviment actual del mercat.		
Inv. Foto.		Inv. Planim. 20			

Sector cala 8	Datació s. XX	Criteri Dat. Estratigrafia	Textura	Color	802
RELACIONS FÍSQUES			Composició		
Igual a			Descripció		
Cobreix a 803	Cobert per 801	Paviment de ciment, imitant les llambordes, cobrint tot l'espai de la cata.			
Farceix a	Farcit per				
Talla a	Tallat per				
Es recolza en	Se li recolza				
Es lliura	Se li lliura				
			Interpretació		
			Paviment del mercat antic.		
Inv. Foto.		Inv. Planim. 20			

Sector cala 8	Datació s. XX	Criteri Dat. Estratigrafia	Textura	Color	803
RELACIONS FÍSQUES			Composició		
Igual a			Descripció		
Cobreix a 804	Cobert per 802	Nivell d'argamassa i terres soltes, que apareix per tot l'espai de la cata.			
Farceix a	Farcit per				
Talla a	Tallat per				
Es recolza en	Se li recolza				
Es lliura	Se li lliura				
			Interpretació		
			Preparació de 802.		
Inv. Foto.		Inv. Planim.			

Sector cala 8	Datació s. XIX	Criteri Dat. Estratigrafia	Textura	Color	804												
RELACIONS FÍSQUES			Composició														
<table style="width: 100%; border-collapse: collapse;"> <tr> <td style="width: 50%;">Igual a</td> <td style="width: 50%;"></td> </tr> <tr> <td>Cobreix a 808</td> <td>Cobert per 803</td> </tr> <tr> <td>Farceix a</td> <td>Farcit per</td> </tr> <tr> <td>Talla a</td> <td>Tallat per</td> </tr> <tr> <td>Es recolza en</td> <td>Se li recolza</td> </tr> <tr> <td>Es lliura 805</td> <td>Se li lliura</td> </tr> </table>			Igual a		Cobreix a 808	Cobert per 803	Farceix a	Farcit per	Talla a	Tallat per	Es recolza en	Se li recolza	Es lliura 805	Se li lliura	Descripció Nivell de rajoles de mahó quadrangulars, que es reparteix en disposició plana per tota la cala 8.		
Igual a																	
Cobreix a 808	Cobert per 803																
Farceix a	Farcit per																
Talla a	Tallat per																
Es recolza en	Se li recolza																
Es lliura 805	Se li lliura																
			Interpretació														
			Paviment de l'antic mercat.														
Inv. Foto. 199,200,201.		Inv. Planim. 19 20															

Sector cala 8	Datació s. XIX	Criteri Dat. Estratigrafia	Textura	Color	805												
RELACIONS FÍSQUES			Composició														
<table style="width: 100%; border-collapse: collapse;"> <tr> <td style="width: 50%;">Igual a</td> <td style="width: 50%;"></td> </tr> <tr> <td>Cobreix a</td> <td>Cobert per 803</td> </tr> <tr> <td>Farceix a</td> <td>Farcit per</td> </tr> <tr> <td>Talla a</td> <td>Tallat per</td> </tr> <tr> <td>Es recolza en 806</td> <td>Se li recolza</td> </tr> <tr> <td>Es lliura</td> <td>Se li lliura 807,804</td> </tr> </table>			Igual a		Cobreix a	Cobert per 803	Farceix a	Farcit per	Talla a	Tallat per	Es recolza en 806	Se li recolza	Es lliura	Se li lliura 807,804	Descripció Estructura feta a base d'un conglomerat de ciment i pedra de petita dimensió. Apareix a la part sud de la cata.		
Igual a																	
Cobreix a	Cobert per 803																
Farceix a	Farcit per																
Talla a	Tallat per																
Es recolza en 806	Se li recolza																
Es lliura	Se li lliura 807,804																
			Interpretació														
			Banqueta de fonamentació d'un mur de tanca d'una antiga paradeta del mercat.														
Inv. Foto.		Inv. Planim. 20															

Sector cala 8	Datació s. XIX	Criteri Dat. Estratigrafia	Textura	Color	806												
RELACIONS FÍSQUES			Composició														
<table style="width: 100%; border-collapse: collapse;"> <tr> <td style="width: 50%;">Igual a</td> <td style="width: 50%;"></td> </tr> <tr> <td>Cobreix a</td> <td>Cobert per 808</td> </tr> <tr> <td>Farceix a</td> <td>Farcit per 807</td> </tr> <tr> <td>Talla a 809</td> <td>Tallat per</td> </tr> <tr> <td>Es recolza en</td> <td>Se li recolza 805</td> </tr> <tr> <td>Es lliura</td> <td>Se li lliura</td> </tr> </table>			Igual a		Cobreix a	Cobert per 808	Farceix a	Farcit per 807	Talla a 809	Tallat per	Es recolza en	Se li recolza 805	Es lliura	Se li lliura	Descripció Retall que va en paral·lel a 805. Apareix a la banda sud de la cala 8.		
Igual a																	
Cobreix a	Cobert per 808																
Farceix a	Farcit per 807																
Talla a 809	Tallat per																
Es recolza en	Se li recolza 805																
Es lliura	Se li lliura																
			Interpretació														
			Rasa de fonamentació de 805.														
Inv. Foto.		Inv. Planim. 20															

Sector cala 8	Datació s. XIX	Criteri Dat. Ceràmica	Textura	Color	807
RELACIONS FÍSQUES			Composició		
Igual a			Descripció		
Cobreix a 806	Cobert per 808	Farcit per	Nivell de terres soltes i colors heterogenis, farcint tot l'espai de 806.		
Talla a	Tallat per		Interpretació		
Es recolza en	Se li recolza		Farciment de 806.		
Es lliura 805	Se li lliura				
Inv. Foto.		Inv. Planim.	20		

Sector cala 8	Datació s. XIX	Criteri Dat. Ceràmica	Textura	Color	808
RELACIONS FÍSQUES			Composició		
Igual a			Descripció		
Cobreix a 809	Cobert per 804	Farcit per	Nivell de terres soltes de color marró vermellós, molt barrejat amb argamassa blanca, apareguent per tota la cala.		
Talla a	Tallat per		Interpretació		
Es recolza en	Se li recolza		Preparació de 804.		
Es lliura 805	Se li lliura				
Inv. Foto.		Inv. Planim.	20		

Sector cala 8	Datació s. XIX	Criteri Dat. Estratigrafia	Textura	Color	809
RELACIONS FÍSQUES			Composició		
Igual a			Descripció		
Cobreix a 810	Cobert per 808	Farcit per	Nivell pla que apareix pr tota la cata, fet per una capa de morter de calç blanca amb poc gruix (2-3 cms.).		
Talla a	Tallat per 806		Interpretació		
Es recolza en	Se li recolza		Paviment.		
Es lliura	Se li lliura				
Inv. Foto.	202, 203.		Inv. Planim.	20	

Sector cala 8	Datació s. XIX	Criteri Dat. Ceràmica	Textura	Color	810
RELACIONS FÍSQUES			Composició		
Igual a			Descripció		
Cobreix a 811,812,813,816	Cobert per 809	Nivell de terres de color marró fosc, semicompactat que apareix per tota la cata. Presenta més o menys potència segons estructura que cobreix.			
Farceix a	Farcit per	Interpretació			
Talla a	Tallat per	Estrat de anivellació per a assentar-hi 809, amortitzant tota una sèrie d'estructures anteriors.			
Es recolza en	Se li recolza	Inv. Foto. <input type="text"/>			
Es lliura 811,812	Se li lliura	Inv. Planim. 20			

Sector cala 8	Datació ?	Criteri Dat. Estratigrafia	Textura	Color	811
RELACIONS FÍSQUES			Composició		
Igual a			Descripció		
Cobreix a	Cobert per 810	Estructura de canalització en sentit E-O, fet a base d'una tuberia ceràmica recoberta amb una capa de morter blanc i pedra.			
Farceix a	Farcit per	Interpretació			
Talla a	Tallat per	Canalització.			
Es recolza en 812,815	Se li recolza	Inv. Foto. 204.			
Es lliura 810	Se li lliura	Inv. Planim. 1920			

Sector cala 8	Datació ?	Criteri Dat. Estratigrafia	Textura	Color	812
RELACIONS FÍSQUES			Composició		
Igual a			Descripció		
Cobreix a	Cobert per 810	Estructura de la qual tant sols conservem una filada de pedres lligades amb morter de calç blanc, recolzant-se en 819 i en paral.lel.			
Farceix a	Farcit per	Interpretació			
Talla a	Tallat per 822	Sobreaixecament o reparació de 819, contemporània a la canalització 811.			
Es recolza en 816,819,820.	Se li recolza 811	Inv. Foto. <input type="text"/>			
Es lliura 810	Se li lliura	Inv. Planim. 1920			

Sector cala 8	Datació ?	Criteri Dat. Estratigrafia	Textura	Color	813
RELACIONS FÍSQUES			Composició		
Igual a			Descripció		
Cobreix a	Cobert per 810	Paquet de morter de calç de color marró clar, barrejat amb pedres de petita dimensió, apareguent al sud de la cala fins 819 que el limita.			
Farceix a	Farcit per	Interpretació			
Talla a	Tallat per 823,806	Estructura ara per ara de difícil interpretació.			
Es recolza en	Se li recolza	Inv. Foto. 222			
Es lliura	Se li lliura	Inv. Planim. 1920			

Sector cala 8	Datació s. XIII-XV	Criteri Dat. Estratigrafia	Textura	Color	814
RELACIONS FÍSQUES			Composició		
Igual a			Descripció		
Cobreix a	Cobert per 816	Mur que apareix a la part nordoest de la cala, conservnt-se dues filades ben escairades. En sentit N-S, essent lligat amb morter marró clar.			
Farceix a	Farcit per	Interpretació			
Talla a	Tallat per 821	Mur de difícil adscripció en base a aquest petit sondeig.			
Es recolza en 818	Se li recolza	Inv. Foto.			
Es lliura	Se li lliura 816	Inv. Planim. 19			

Sector cala 8	Datació ?	Criteri Dat. Ceràmica	Textura	Color	815
RELACIONS FÍSQUES			Composició		
Igual a			Descripció		
Cobreix a	Cobert per 811	Estructura feta a base de pedres i morter marró paral.lel a 819, marcent una caixa pel centre de la qual passa la tobera recoberta per morter			
Farceix a	Farcit per	Interpretació			
Talla a	Tallat per	S. XVI - XVII. Canalització.			
Es recolza en 820,821	Se li recolza 811,812	Inv. Foto. 205 - 210.			
Es lliura	Se li lliura 810	Inv. Planim. 20			

Sector cala 8	Datació ?	Criteri Dat. Estratigrafia	Textura	Color	816
RELACIONS FÍSQUES			Composició		
Igual a			Descripció		
Cobreix a 816,814,825	Cobert per 810	Estrat argilós de color heterogeni marró-verdós. Apareix sols a la part nord de la cala 8.			
Farceix a	Farcit per				
Talla a	Tallat per 621,824				
Es recolza en	Se li recolza				
Es lliura 814	Se li lliura				
			Interpretació		
			Estrat d'anivellació, amortitzant 814.		
Inv. Foto.		Inv. Planim.	1920		

Sector cala 8	Datació s. XIII-XV	Criteri Dat. Estratigrafia	Textura	Color	817
RELACIONS FÍSQUES			Composició		
Igual a			Descripció		
Cobreix a	Cobert per 818	Estructura feta abase de pedres d mitja dimensió i morter de calç. Apareix tant sols una cantonada al nord i oest de la cala.			
Farceix a	Farcit per				
Talla a	Tallat per				
Es recolza en	Se li recolza 819,820,825				
Es lliura	Se li lliura 826				
			Interpretació		
			Possibles riostres que fan cantonada, just on es fonamentaria una possible pilastra del claustre del segle XII. Falta delimitar-la en extensió.		
Inv. Foto.	211,212,213,218,219,224,225.		Inv. Planim.	1920	

Sector cala 8	Datació s. XV-XVI	Criteri Dat. Estratigrafia	Textura	Color	818
RELACIONS FÍSQUES			Composició		
Igual a			Descripció		
Cobreix a 817, 26	Cobert per 816	Nivell de terres de color gris clar amb poca potència, sense aportar material arqueològic.			
Farceix a	Farcit per				
Talla a	Tallat per				
Es recolza en	Se li recolza 814				
Es lliura 825	Se li lliura				
			Interpretació		
			Amortització de la fase marcada per 817.		
Inv. Foto.		Inv. Planim.	20		

Sector cala 8	Datació ?	Criteri Dat. Estratigrafia	Textura	Color	819
RELACIONS FÍSQUES			Composició		
Igual a 820			Descripció		
Cobreix a	Cobert per 810	Mur en sentit E-O que apareix a la part central de la cala amb una amplada de 20 cms. Presentant tant sols cara vista a l'est.			
Farceix a	Farcit per				
Talla a	Tallat per 622				
Es recolza en 824	Se li recolza 812				
Es lliura	Se li lliura 813				
			Interpretació		
			Mur que delimita una estructura en "L", juntament amb 820, ara per ara de difícil interpretació doncs caldria delimitar-lo en extensió.		
Inv. Foto. 214 - 219,223 - 226.			Inv. Planim. 1920		

Sector cala 8	Datació ?	Criteri Dat. Estratigrafia	Textura	Color	820
RELACIONS FÍSQUES			Composició		
Igual a 819			Descripció		
Cobreix a	Cobert per 810	Mur fet igual que 819, diferenciant-se per que 820 té una amplada de 40 cms. i va en sentit N-S. Tant sols presenta cara vista a la banda S.			
Farceix a	Farcit per				
Talla a	Tallat per				
Es recolza en 824	Se li recolza 815,812				
Es lliura	Se li lliura 810.				
			Interpretació		
			Mur que delimita juntament amb 819 una estructura en "L", ara per ara de difícil interpretació.		
Inv. Foto. 215 - 219, 224,225,227.			Inv. Planim. 19		

Sector cala 8	Datació ?	Criteri Dat. Estratigrafia	Textura	Color	821
RELACIONS FÍSQUES			Composició		
Igual a			Descripció		
Cobreix a	Cobert per 810	Retall ue va paral·lel a 815, essent difícil de resseguir doncs el farciment i l'estrat tallat són molt similars.			
Farceix a	Farcit per				
Talla a 814,816	Tallat per				
Es recolza en	Se li recolza 815				
Es lliura	Se li lliura				
			Interpretació		
			Rasa de fonamentació de 815.		
Inv. Foto.			Inv. Planim.		

Sector cala 8	Datació s. XVIII	Criteri Dat. Estratigrafia	Textura	Color	822
RELACIONS FÍSQUES			Composició		
Igual a			Descripció		
Cobreix a	Cobert per	Retall de forma irregular que apareix a la cantonada sudoest de la cala, extenent-se fora dels límits d'aquesta.			
	810				
Farceix a	Farcit per				
	823				
Talla a	Tallat per				
812,819 i 813	806				
Es recolza en	Se li recolza				
Es lliura	Se li lliura				
Interpretació			Retall, ara per ara de difícil interpretació.		
Inv. Foto.		Inv. Planim.			

Sector cala 8	Datació s. XVIII	Criteri Dat. Estratigrafia	Textura	Color	823
RELACIONS FÍSQUES			Composició		
Igual a			Descripció		
Cobreix a	Cobert per	Nivell de terres soltes de color heterogeni, verdós-marró, que apareix farcint la part del retall 822.			
	810				
Farceix a	Farcit per				
822					
Talla a	Tallat per				
	806				
Es recolza en	Se li recolza				
Es lliura	Se li lliura				
Interpretació			Farciment de 822.		
Inv. Foto.		Inv. Planim.			

Sector cala 8	Datació ?	Criteri Dat. Estratigrafia	Textura	Color	824
RELACIONS FÍSQUES			Composició		
Igual a			Descripció		
Cobreix a	Cobert per	Retall de difícil detecció, doncs fou reomplert amb la mateixa terra que tallava. Tant sols s'ha detectat a la part final, ple de sorres.			
	810				
Farceix a	Farcit per				
Talla a	Tallat per				
816,818					
Es recolza en	Se li recolza				
	819,820				
Es lliura	Se li lliura				
Interpretació			Rasa de fonamentació de 819.		
Inv. Foto.		Inv. Planim.			

Sector cala 8	Datació s. XIII-XV	Criteri Dat. Estratigrafia	Textura	Color	825
RELACIONS FÍSQUES			Composició		
Igual a			Descripció		
Cobreix a	Cobert per 816		Mur en sentit N-S fet a base de carreus ben escairats, tant sols conservem una filada, apareguent al perfil oest de la cala 8,		
Farceix a	Farcit per				
Talla a	Tallat per		Interpretació		
Es recolza en	Se li recolza 819		Possible mur de la fase conventual, que resta per ser delimitat en extensió.		
Es lliura	Se li lliura 817,818				
Inv. Foto.	220, 228, 229.		Inv. Planim.		

Sector cala 8	Datació ?	Criteri Dat. Ceràmica	Textura	Color	826
RELACIONS FÍSQUES			Composició		
Igual a			Descripció		
Cobreix a	Cobert per 816		Nivell de terres argiloses de color verdós que es lliure a 817, excavant-se tant sols una petita part. (Falta acabar d'excavar).		
Farceix a	Farcit per				
Talla a	Tallat per		Interpretació		
Es recolza en	Se li recolza 819,820		Estrat posterior a la realització de les riestres del claustre.		
Es lliura 817	Se li lliura				
Inv. Foto.			Inv. Planim.		

Sector cala 9	Datació s. XX	Criteri Dat. Estratigrafia	Textura	Color	901
RELACIONS FÍSQUES			Composició		
Igual a			Descripció		
Cobreix a 902	Cobert per		Rajoles quadrangulars de gres de color rosa.		
Farceix a	Farcit per				
Talla a	Tallat per		Interpretació		
Es recolza en	Se li recolza		Enrajolat de la botiga actual.		
Es lliura	Se li lliura				
Inv. Foto.			Inv. Planim.	22	

Sector cala 9	Datació s. XX	Criteri Dat. Estratigrafia	Textura	Color	902
RELACIONS FÍSQUES			Composició		
Igual a			Descripció		
Cobreix a 903	Cobert per 901		Capa de formigó que apareix per tot el sector de la cata 9.		
Farceix a	Farcit per				
Talla a	Tallat per				
Es recolza en	Se li recolza		Interpretació		
Es lliura	Se li lliura		Preparació de 901.		
Inv. Foto.		Inv. Planim.	22		

Sector cala 9	Datació s. XX	Criteri Dat. Estratigrafia	Textura	Color	903
RELACIONS FÍSQUES			Composició		
Igual a			Descripció		
Cobreix a 904	Cobert per 903		Rajoles quadrangulars de gres, de color beig.		
Farceix a	Farcit per				
Talla a	Tallat per				
Es recolza en	Se li recolza		Interpretació		
Es lliura	Se li lliura		Altre enrajolat de la botiga actual.		
Inv. Foto.		Inv. Planim.	22		

Sector cala 9	Datació s. XX	Criteri Dat. Estratigrafia	Textura	Color	904
RELACIONS FÍSQUES			Composició		
Igual a			Descripció		
Cobreix a 905,906,907,908,909,	Cobert per 903		Nivell de terres soltes i fragments d'argamassa que apareix per tot l'espai de cata 9, caracteritzat per la seva heterogeneïtat.		
Farceix a	Farcit per				
Talla a	Tallat per				
Es recolza en	Se li recolza		Interpretació		
Es lliura	Se li lliura		Preparació de paviment.		
Inv. Foto.		Inv. Planim.	22		

Sector cala 9	Datació s. XX	Criteri Dat. Estratigrafia	Textura	Color	905
RELACIONS FÍSQUES			Composició		
Igual a			Descripció		
Cobreix a	Cobert per 904	Retall que secciona la cala en tota la seva potència, en sentit N-S. Amb una amplada de 0'70 m. i una profunditat de 2 m.			
Farceix a	Farcit per 906				
Talla a 908,9,10,11,12,13.to	Tallat per				
Es recolza en	Se li recolza	Interpretació			
Es lliura	Se li lliura	Desguàs de la font moderna situada al carrer Freixures.			
Inv. Foto.	230,231,232,238,239.	Inv. Planim.	21 22		

Sector cala 9	Datació s. XIX	Criteri Dat. Ceràmica	Textura	Color	906
RELACIONS FÍSQUES			Composició		
Igual a			Descripció		
Cobreix a	Cobert per 904	Nivell de terres soltes vermelloses, barrejades amb material modern, imolts totxos, reomplint l'espai 905.			
Farceix a 905	Farcit per				
Talla a	Tallat per				
Es recolza en	Se li recolza	Interpretació			
Es lliura 908	Se li lliura	Farciment de 905.			
Inv. Foto.		Inv. Planim.	22		

Sector cala 9	Datació s. XIX	Criteri Dat. Estratigrafia	Textura	Color	907
RELACIONS FÍSQUES			Composició		
Igual a 908			Descripció		
Cobreix a	Cobert per 904	Banqueta en sentit N-S fent cantonada amb 908, feta a base de pedres irregulars i mahons lligats amb morter de calç blanca.			
Farceix a	Farcit per				
Talla a	Tallat per 912				
Es recolza en 913	Se li recolza	Interpretació			
Es lliura	Se li lliura 910,909	Banqueta de fonamentació de la paret est de la Botiga.			
Inv. Foto.	237	Inv. Planim.	21 22		

Sector cala 9	Datació s. XIX	Criteri Dat. Estratigrafia	Textura	Color	908
RELACIONS FÍSQUES			Composició		
Igual a 907			Descripció		
Cobreix a	Cobert per 904		Banqueta en sentit E-O, fent cantonada amb 908, feta a base de mahos i pedres irregulars lligades amb morter de calç blanca.		
Farceix a	Farcit per				
Talla a	Tallat per 912		Interpretació		
Es recolza en 913	Se li recolza		Banqueta de fonamentació de la paret est de la botiga.		
Es lliura	Se li lliura				
Inv. Foto.		Inv. Planim.			

Sector cala 9	Datació ?	Criteri Dat. Estratigrafia	Textura	Color	909
RELACIONS FÍSQUES			Composició		
Igual a			Descripció		
Cobreix a 910	Cobert per 904		Nivell de morter de calç blanc, en disposició plana que apareix per tot l'espai de la sala 9.		
Farceix a	Farcit per				
Talla a	Tallat per 905		Interpretació		
Es recolza en	Se li recolza		Pavimentació antiga del mercat.		
Es lliura 907,908,914	Se li lliura				
Inv. Foto.		Inv. Planim.	22		

Sector cala 9	Datació ?	Criteri Dat. Ceràmica	Textura	Color	910
RELACIONS FÍSQUES			Composició		
Igual a			Descripció		
Cobreix a 911,912,913	Cobert per 909		Nivell de terres de color heterogeni marró fosc-verdós força compactades i tacades amb fragments d'argamassa.		
Farceix a	Farcit per				
Talla a	Tallat per 905		Interpretació		
Es recolza en	Se li recolza		Estrat d'anivellació per a assentar-hi el mercat.		
Es lliura 907,908,914	Se li lliura				
Inv. Foto.	233, 234.		Inv. Planim.	22	

Sector cala 9	Datació ?	Criteri Dat. Estratigrafia	Textura	Color	911
RELACIONS FÍSQUES			Composició		
Igual a			Descripció		
Cobreix a	Cobert per	Estructura conformada per una tuberia ceràmica recoberta per una estructura de pedra que la protegeix.			
	910				
Farceix a	Farcit per				
Talla a	Tallat per				
	905				
Es recolza en	Se li recolza				
912		Interpretació			
Es lliura	Se li lliura	Canalera de l'antic mercat.			
	910				
Inv. Foto.	235,236.	Inv. Planim.	2122		

Sector cala 9	Datació ?	Criteri Dat. Estratigrafia	Textura	Color	912
RELACIONS FÍSQUES			Composició		
Igual a			Descripció		
Cobreix a	Cobert per	Retall en sentit N-S, amb una amplada de 30 cms. i uns 40 cms. de profunditat.			
	910				
Farceix a	Farcit per				
Talla a	Tallat per				
913	905				
Es recolza en	Se li recolza				
	911	Interpretació			
Es lliura	Se li lliura	Rasa de fonamentació per a assentar-hi 911.			
Inv. Foto.		Inv. Planim.	2122		

Sector cala 9	Datació ?	Criteri Dat. Ceràmica	Textura	Color	913
RELACIONS FÍSQUES			Composició		
Igual a			Descripció		
Cobreix a	Cobert per	Nivell d'argiles marró clarvermelloses, que apareix per tot l'espai de la cata 9, aportant poc material ceràmic romà, fragmentat i rodat.			
Tortorà	910				
Farceix a	Farcit per				
Talla a	Tallat per				
	905,912				
Es recolza en	Se li recolza				
		Interpretació			
Es lliura	Se li lliura	Argiles de sedimentació lenta en època tardoromana.			
Inv. Foto.		Inv. Planim.	2122		

Sector cala 9	Datació s. XIX	Criteri Dat. Estratigrafia	Textura	Color	914
RELACIONS FÍSQUES			Composició		
Igual a 907,915.			Descripció		
Cobreix a	Cobert per	Banqueta en sentit N-S, fent cantonada amb 907 i 915, feta a base de pedres irregulars i mahons lligats amb morter de calç blanca.			
	904				
Farceix a	Farcit per				
Talla a	Tallat per				
Es recolza en	Se li recolza				
913					
Es lliura	Se li lliura	Interpretació			
	910,909	Banqueta de fonamentació de la paret oest de la botiga.			
Inv. Foto.		Inv. Planim.	22		

Sector cala 9	Datació s. XIX	Criteri Dat. Estratigrafia	Textura	Color	915
RELACIONS FÍSQUES			Composició		
Igual a 908,914			Descripció		
Cobreix a	Cobert per	Banqueta en sentit E-O, fent cantonada amb 908 i 914. Fet a base de pedres irregulars i mahons lligats amb morter de calç blanca.			
	904				
Farceix a	Farcit per				
Talla a	Tallat per				
Es recolza en	Se li recolza				
913					
Es lliura	Se li lliura	Interpretació			
	910,909	Banqueta de fonamentació de la paret nord de la botiga.			
Inv. Foto.		Inv. Planim.	22		

Sector cala 10	Datació s. XX	Criteri Dat. Estratigrafia	Textura	Color	1001
RELACIONS FÍSQUES			Composició		
Igual a			Descripció		
Cobreix a	Cobert per	Paviment de rajoles quadrangulars.			
1002					
Farceix a	Farcit per				
Talla a	Tallat per				
Es recolza en	Se li recolza				
Es lliura	Se li lliura	Interpretació			
		Paviment de la botiga actual.			
Inv. Foto.		Inv. Planim.	22		

Sector cala 10	Datació s. XX	Criteri Dat. Estratigrafia	Textura	Color	1002
RELACIONS FÍSQUES			Composició		
Igual a			Descripció		
Cobreix a 1003	Cobert per 1001	Paviment de rajoles hidràuliques, quadrangulars.			
Farceix a	Farcit per				
Talla a	Tallat per				
Es recolza en	Se li recolza	Interpretació			
Es lliura	Se li lliura	Segon nivell de pavimentació de la botiga actual.			
Inv. Foto.	240.	Inv. Planim.	2223		

Sector cala 10	Datació s. XX	Criteri Dat. Ceràmica	Textura Solta	Color Marró clar	1003
RELACIONS FÍSQUES			Composició		
Igual a			Descripció		
Cobreix a 1004,1006	Cobert per 1002	Nivell de sorres i casajos, que apareix per tot l'espai de la cata 10.			
Farceix a	Farcit per				
Talla a	Tallat per				
Es recolza en	Se li recolza	Interpretació			
Es lliura 1004	Se li lliura	Preparació de paviment.			
Inv. Foto.		Inv. Planim.	22		

Sector cala 10	Datació s. XX	Criteri Dat. Estratigrafia	Textura	Color	1004
RELACIONS FÍSQUES			Composició		
Igual a			Descripció		
Cobreix a 1005	Cobert per 1003	Mur de mahons lligats amb morter de calç blanca. Va en sentit N-S, delimitant una antiga parada del mercat.			
Farceix a	Farcit per				
Talla a	Tallat per				
Es recolza en 1010	Se li recolza	Interpretació			
Es lliura	Se li lliura 1003,1006,1007.	Mur de tanca d'una antiga paradeta del mercat.			
Inv. Foto.	248,249,250,251.	Inv. Planim.	2223		

Sector cala 10	Datació s. XX	Criteri Dat. Estratigrafia	Textura	Color	1005
RELACIONS FÍSQUES			Composició		
Igual a			Descripció		
Cobreix a	Cobert per				
1005	1005				
Farceix a	Farcit per				
Talla a	Tallat per				
Es recolza en	Se li recolza				
1009	1004				
Es lliura	Se li lliura				
1007					
			Interpretació		
			Banqueta de fonamentació de 1004.		
Inv. Foto.	245,246,247.	Inv. Planim.	23		

Sector cala 10	Datació s. XX	Criteri Dat. Estratigrafia	Textura	Color	1006
RELACIONS FÍSQUES			Composició		
Igual a			Descripció		
Cobreix a	Cobert per				
1005,1007	1003				
Farceix a	Farcit per				
Talla a	Tallat per				
Es recolza en	Se li recolza				
Es lliura	Se li lliura				
1004					
			Interpretació		
			Paviment de la botiga de l'antic mercat.		
Inv. Foto.	241,242.	Inv. Planim.	22		

Sector cala 10	Datació ?	Criteri Dat. Ceràmica	Textura	Color	1007
RELACIONS FÍSQUES			Composició		
Igual a			Descripció		
Cobreix a	Cobert per				
1008	1006				
Farceix a	Farcit per				
Talla a	Tallat per				
Es recolza en	Se li recolza				
Es lliura	Se li lliura				
1005					
			Interpretació		
			Preparació de 1006.		
Inv. Foto.		Inv. Planim.	22		

Sector cala 10	Datació ?	Criteri Dat. Ceràmica	Textura	Color	1008
RELACIONS FÍSQUES			Composició		
Igual a			Descripció		
Cobreix a 1010	Cobert per 1007				
Farceix a	Farcit per				
Talla a	Tallat per 1009				
Es recolza en	Se li recolza				
Es lliura	Se li lliura				
			Interpretació		
			Estrat anivellació.		
Inv. Foto.	243,244.	Inv. Planim.	22		

Sector cala 10	Datació s. XX	Criteri Dat. Estratigrafia	Textura	Color	1009
RELACIONS FÍSQUES			Composició		
Igual a			Descripció		
Cobreix a	Cobert per 1007				
Farceix a	Farcit per				
Talla a 1008,1010	Tallat per				
Es recolza en	Se li recolza 1005				
Es lliura	Se li lliura				
			Interpretació		
			Rasa de fonamentació de 1005.		
Inv. Foto.		Inv. Planim.	22		

Sector cala 10	Datació ?	Criteri Dat. Ceràmica	Textura	Color	1010
RELACIONS FÍSQUES			Composició		
Igual a			Descripció		
Cobreix a Tortora	Cobert per 1008				
Farceix a	Farcit per				
Talla a	Tallat per 1009				
Es recolza en	Se li recolza				
Es lliura	Se li lliura				
			Interpretació		
			Estrat de sedimentació lenta d'època romana.		
Inv. Foto.		Inv. Planim.	22		

Sector cala 11	Datació s. XX	Criteri Dat.	Textura	Color	1101
RELACIONS FÍSQUES			Composició		
Igual a			Descripció		
Cobreix a 1102	Cobert per	Paviment format per grans lloses de pedra de Montjuic.			
Farceix a	Farcit per	Interpretació			
Talla a	Tallat per	Paviment de carrer Colomines.			
Es recolza en	Se li recolza	Inv. Foto. 253			
Es lliura	Se li lliura	Inv. Planim. 24			

Sector cala 11	Datació s. XX	Criteri Dat.	Textura	Color	1102
RELACIONS FÍSQUES			Composició		
Igual a			Descripció		
Cobreix a 1103,1104	Cobert per 1101	Estrat format per morter i gravetes sense cohesio.			
Farceix a	Farcit per	Interpretació			
Talla a	Tallat per	Preparacio del paviment 1101.			
Es recolza en	Se li recolza	Inv. Foto. 253			
Es lliura	Se li lliura	Inv. Planim. 24			

Sector cala 11	Datació s. XX	Criteri Dat.	Textura	Color	1103
RELACIONS FÍSQUES			Composició		
Igual a			Descripció		
Cobreix a	Cobert per 1102,1106	Mur format per pedres sense treballar lligades amb morter de calç.			
Farceix a	Farcit per	Interpretació			
Talla a	Tallat per	Banqueta de fonamentació de l'edifici del mercat			
Es recolza en	Se li recolza	Inv. Foto. 253			
Es lliura	Se li lliura	Inv. Planim. 7			

Sector cala 11	Datació s. XX	Criteri Dat.	Textura	Color	1104
RELACIONS FÍSQUES			Composició		
Igual a			Descripció		
Cobreix a 1105,1107,1108	Cobert per 1102		Llosa de formigo amb un gruix variable, entre 4 i 25 cms.		
Farceix a	Farcit per				
Talla a	Tallat per				
Es recolza en	Se li recolza		Interpretació		
Es lliura	Se li lliura		Capa de regularització.		
Inv. Foto.	253	Inv. Planim.	24		

Sector cala 11	Datació s. XVI	Criteri Dat.	Textura	Color	1105
RELACIONS FÍSQUES			Composició		
Igual a			Descripció		
Cobreix a	Cobert per 1104		Mur format per pedres sense treballar i morter de calç, presenta a la seva part central una rasa en direcció e/w, de 15 cms d'amplada.		
Farceix a	Farcit per				
Talla a	Tallat per				
Es recolza en 1118	Se li recolza		Interpretació		
Es lliura	Se li lliura 1107,1108		Fonamentació mur façana capella.?		
Inv. Foto.	254,255,256,257	Inv. Planim.	724		

Sector cala 11	Datació s. XX	Criteri Dat.	Textura	Color	1106
RELACIONS FÍSQUES			Composició		
Igual a			Descripció		
Cobreix a	Cobert per		Mur format per pedres sense treballar i morter de calç,		
Farceix a 1114	Farcit per				
Talla a	Tallat per				
Es recolza en 1105,1115,1116	Se li recolza 1103		Interpretació		
Es lliura	Se li lliura		Ampliació de la banquetta de fonamentació del mercat.		
Inv. Foto.	255,256	Inv. Planim.	7		

Sector cala 11	Datació s. XIX	Criteri Dat.	Textura	Color	1107
RELACIONS FÍSQUES			Composició		
Igual a			Descripció		
Cobreix a 1108	Cobert per 1104	Estrat format per gravetes i argila sense cohesió de gruix variable.			
Farceix a	Farcit per	Interpretació			
Talla a	Tallat per	Rebliment.			
Es recolza en	Se li recolza				
Es lliura 1106	Se li lliura				
Inv. Foto. 253	Inv. Planim. 24				

Sector cala 11	Datació s. XVIII	Criteri Dat.	Textura	Color	1108
RELACIONS FÍSQUES			Composició		
Igual a			Descripció		
Cobreix a 1111,1109,1110	Cobert per 1107,1104	Estrat format per argiles i gravetes, de color vermellós.			
Farceix a	Farcit per	Interpretació			
Talla a	Tallat per 1114	Rebliment.			
Es recolza en	Se li recolza				
Es lliura 1105	Se li lliura				
Inv. Foto. 254	Inv. Planim. 24				

Sector cala 11	Datació ant. s. XV	Criteri Dat.	Textura	Color	1109
RELACIONS FÍSQUES			Composició		
Igual a			Descripció		
Cobreix a	Cobert per 1110,1108	Mur de 40 cms. d'amplada, situat paral·lelament al mur de façana, a 80cms. La cara del costat de façana es de carreus, l'altra no.morter rosat			
Farceix a	Farcit per	Interpretació			
Talla a	Tallat per 1114	Part d'una estructura de tomba.			
Es recolza en 1112	Se li recolza				
Es lliura	Se li lliura 1111				
Inv. Foto. 257,258,259	Inv. Planim. 724				

Sector cala 11	Datació s. XVII	Criteri Dat.	Textura	Color	1110
RELACIONS FÍSQUES			Composició		
Igual a			Descripció		
Cobreix a	Cobert per	Estrat format per gravetes, morter amb presència d'ossos, situat a est del mur 1109			
1108	1108				
Farceix a	Farcit per				
Talla a	Tallat per				
1114	1114				
Es recolza en	Se li recolza				
Es lliura	Se li lliura	Interpretació			
1109, 1115, 1116, 1117		Amortització, rebliment.			
Inv. Foto. 257	Inv. Planim. 724				

Sector cala 11	Datació ant. s. XV	Criteri Dat.	Textura	Color	1111
RELACIONS FÍSQUES			Composició		
Igual a			Descripció		
Cobreix a	Cobert per	Estrat argilos, molt orgànic, amb restes de fusta podrida, claus ferro, i ossos.			
1112	1108				
Farceix a	Farcit per				
Talla a	Tallat per				
1114	1114				
Es recolza en	Se li recolza	Interpretació			
Es lliura	Se li lliura	Rebliment de tomba.			
1109, 1118					
Inv. Foto. 257	Inv. Planim. 24				

Sector cala 11	Datació ant. s. XV	Criteri Dat.	Textura	Color	1112
RELACIONS FÍSQUES			Composició		
Igual a			Descripció		
Cobreix a	Cobert per	Estrat format per graves i argiles, molt compactat.			
1113, 1115	1111				
Farceix a	Farcit per				
Talla a	Tallat per				
1114	1114				
Es recolza en	Se li recolza	Interpretació			
1109	1109	Rebliment.			
Es lliura	Se li lliura				
1118					
Inv. Foto. 258	Inv. Planim. 24				

Sector cala 11	Datació romà	Criteri Dat.	Textura	Color	1113
RELACIONS FÍSQUES			Composició		
Igual a			Descripció		
Cobreix a sense excavar	Cobert per 1112	Estrat format per argiles amb carbonets.			
Farceix a	Farcit per				
Talla a	Tallat per 1114				
Es recolza en	Se li recolza				
Es lliura 1116,1118	Se li lliura				
			Interpretació		
			Rebliment.		
Inv. Foto. 259		Inv. Planim. 724			

Sector cala 11	Datació s. XX	Criteri Dat.	Textura	Color	1114
RELACIONS FÍSQUES			Composició		
Igual a			Descripció		
Cobreix a	Cobert per	Rasa allargada on s'incriu la banquetta 1106.			
Farceix a	Farcit per 1106				
Talla a 1109-10-11-12-13	Tallat per				
Es recolza en	Se li recolza				
Es lliura	Se li lliura				
			Interpretació		
Inv. Foto. 256		Inv. Planim. 7			

Sector cala 11	Datació ant. s. XV	Criteri Dat.	Textura	Color	1115
RELACIONS FÍSQUES			Composició		
Igual a			Descripció		
Cobreix a	Cobert per 1112	Mur format per un carreu que ocupa tot l'espai i dos maons a sobre.			
Farceix a	Farcit per				
Talla a	Tallat per				
Es recolza en 1116	Se li recolza 1106				
Es lliura	Se li lliura 1110				
			Interpretació		
			Estructura indeterminada.		
Inv. Foto. 259		Inv. Planim. 724			

Sector cala 11	Datació ant. s. XV	Criteri Dat.	Textura	Color	1116
RELACIONS FÍSQUES			Composició		
Igual a			Descripció		
Cobreix a	Cobert per 1110,1112		Mur format per pedres sense treballar i morter de calç, de 50 cms. d'amplada.		
Farceix a	Farcit per				
Talla a	Tallat per				
Es recolza en 1117	Se li recolza 1115		Interpretació		
Es lliura	Se li lliura 1113		Banqueta de fonamentació de 1115		
Inv. Foto. 259			Inv. Planim.	24	

Sector cala 11	Datació ant. s. XV	Criteri Dat.	Textura	Color	1117
RELACIONS FÍSQUES			Composició		
Igual a			Descripció		
Cobreix a	Cobert per 1110		Mur format per maons i pedra escairada.		
Farceix a	Farcit per				
Talla a	Tallat per				
Es recolza en	Se li recolza 1116		Interpretació		
Es lliura	Se li lliura		Estructura indeterminada.		
Inv. Foto. 259			Inv. Planim.	724	

Sector cala 11	Datació s. XVI	Criteri Dat.	Textura	Color	1118
RELACIONS FÍSQUES			Composició		
Igual a			Descripció		
Cobreix a	Cobert per		Mur format per pedres sense treballar i morter de calç.		
Farceix a	Farcit per				
Talla a	Tallat per				
Es recolza en	Se li recolza 1105,1106		Interpretació		
Es lliura	Se li lliura 1107-8-11-12-13		Banqueta de fonamentació del mur 1105.		
Inv. Foto. 259			Inv. Planim.	7	

Sector	Datació	Criteri Dat.	Textura	Color	
cala 13	s. XX				1301
RELACIONS FÍSQUES			Composició		
Igual a			Descripció		
Cobreix a 1302	Cobert per		Paviment format per llambordes, ocupa tota la superfície.		
Farceix a	Farcit per		Interpretació		
Talla a	Tallat per		Paviment del carrer.		
Es recolza en	Se li recolza				
Es lliura	Se li lliura				
Inv. Foto.	263	Inv. Planim.	26		

Sector	Datació	Criteri Dat.	Textura	Color	
cala 13	s. XX				1302
RELACIONS FÍSQUES			Composició		
Igual a			Descripció		
Cobreix a 1303	Cobert per 1301		gravetes		
Farceix a	Farcit per		Estrat format per gravetes, ocupa tota la superfície.		
Talla a	Tallat per		Interpretació		
Es recolza en	Se li recolza		Preparació del paviment del carrer.		
Es lliura	Se li lliura				
Inv. Foto.	263	Inv. Planim.	26		

Sector	Datació	Criteri Dat.	Textura	Color	
cala 13	s. XX				1303
RELACIONS FÍSQUES			Composició		
Igual a			Descripció		
Cobreix a 1307, 1304, 1305, 1306	Cobert per 1302		Capa de formigó de 20 cms de gruix, ocupa tota la superfície.		
Farceix a	Farcit per		Interpretació		
Talla a	Tallat per		Capa de regularització per situar el paviment 1301.		
Es recolza en	Se li recolza				
Es lliura	Se li lliura				
Inv. Foto.	263	Inv. Planim.	26		

Sector cala 13	Datació s. XX	Criteri Dat.	Textura	Color	1304
RELACIONS FÍSQUES			Composició		
Igual a Cobreix a 1306 Farceix a Talla a Es recolza en Es lliura			Cobert per 1303 Farcit per Tallat per Se li recolza Se li lliura		
			Descripció		
			Estructura allargada formada per formigo, creua la cala.		
			Interpretació		
			Protecció per l'entrada de força per les cambres frigorífiques.		
Inv. Foto. 263			Inv. Planim. 2526		

Sector cala 13	Datació s. XX	Criteri Dat.	Textura	Color	1305
RELACIONS FÍSQUES			Composició		
Igual a Cobreix a Farceix a Talla a Es recolza en 1306 Es lliura			Cobert per 1303 Farcit per Tallat per Se li recolza Se li lliura		
			Descripció		
			Cables d'electricitat.		
			Interpretació		
Inv. Foto. 263			Inv. Planim. 26		

Sector cala 13	Datació s. XIV	Criteri Dat.	Textura	Color	1306
RELACIONS FÍSQUES			Composició		
Igual a Cobreix a 1307,1309,1311 Farceix a Talla a Es recolza en Es lliura			Cobert per 1303 Farcit per Tallat per Se li recolza 1304,1305 Se li lliura		
			Descripció		
			sorra, argila, graves.		
			Interpretació		
			Estrat format per sorra, argila i graves, amb presència d'ossos humans. Estrat amb molta humitat.		
			Rebliment.		
Inv. Foto. 263			Inv. Planim. 26		

Sector	Datació	Criteri Dat.	Textura	Color	
cala 13					1307
RELACIONS FÍSQUES					
Igual a					Composició argila
Cobreix a 1308	Cobert per 1303,1306				Descripció
Farceix a	Farcit per				Estrat format per argiles amb evidència de pas d'aigua.
Talla a	Tallat per				Interpretació
Es recolza en	Se li recolza				Aportació natural.
Es lliura	Se li lliura				
Inv. Foto. 266					Inv. Planim. 26

Sector	Datació	Criteri Dat.	Textura	Color	
cala 13	medieval				1308
RELACIONS FÍSQUES					
Igual a					Composició
Cobreix a	Cobert per 1303,1307,				Descripció
Farceix a	Farcit per				Mur format per pedres sense treballar i morter de calç. Presenta una cara vista.
Talla a	Tallat per				Interpretació
Es recolza en	Se li recolza				Part del mur de l'absis.
Es lliura	Se li lliura				
Inv. Foto. 264					Inv. Planim. 25

Sector	Datació	Criteri Dat.	Textura	Color	
cala 13	medieval				1309
RELACIONS FÍSQUES					
Igual a					Composició
Cobreix a 1311	Cobert per 1306,1307				Descripció
Farceix a	Farcit per				Estructura formada per pedres sense treballar i fornugo de calç. Ocupa la major part de la superfície de la cala.
Talla a	Tallat per				Interpretació
Es recolza en	Se li recolza 1308				Fornamentació, part de l'absis?.
Es lliura	Se li lliura				
Inv. Foto. 264					Inv. Planim. 2526

Sector cala 13	Datació medieval	Criteri Dat.	Textura	Color	1310
RELACIONS FÍSQUES			Composició	argila,sorra	
Igual a 1311			Descripció		
Cobreix a	Cobert per 1306,1309		Estrat format per argila i sorra, caracteritzat per la presència d'un enterrament, cobert per l'estructura 1309.		
Farceix a	Farcit per		Interpretació		
Talla a	Tallat per				
Es recolza en	Se li recolza				
Es lliura	Se li lliura				
Inv. Foto.	265	Inv. Planim.	25		

Sector cala 13	Datació Medieval	Criteri Dat.	Textura	Color	1311
RELACIONS FÍSQUES			Composició		
Igual a 1310			Descripció		
Cobreix a	Cobert per NAN(255)		Estrat format per argiles i sorres, situat al sector nord de la cala.		
Farceix a	Farcit per		Interpretació		
Talla a	Tallat per		Estrat d'aportació.		
Es recolza en	Se li recolza				
Es lliura	Se li lliura				
Inv. Foto.		Inv. Planim.			

Sector cala 14	Datació s. XX	Criteri Dat. Estratigrafia	Textura	Color	1401
RELACIONS FÍSQUES			Composició		
Igual a			Descripció		
Cobreix a 1402	Cobert per		Nivell d'alquitrà.		
Farceix a	Farcit per		Interpretació		
Talla a	Tallat per		Alquitranat actual del carrer.		
Es recolza en	Se li recolza				
Es lliura	Se li lliura				
Inv. Foto.		Inv. Planim.			

Sector cala 14	Datació s. XX	Criteri Dat. Estratigrafia	Textura	Color	1402
RELACIONS FÍSQUES			Composició		
Igual a			Descripció		
Cobreix a 1403	Cobertper 1401	Nivell de llambordes rectangulars de 10 * 30 cms. fet per dos capes de llambordes superposades.			
Farceix a	Farcit per				
Talla a	Tallat per				
Es recolza en	Se li recolza	Interpretació			
Es lliura	Se li lliura	Pavimentació dels carrers dels anys 70.			
Inv. Foto.	267,268.	Inv. Planim.			

Sector cala 14	Datació s. XX	Criteri Dat. Estratigrafia	Textura	Color	1403
RELACIONS FÍSQUES			Composició		
Igual a			Descripció		
Cobreix a 1404	Cobertper 1402	Capa de formigó per anivellar el carrer i assentar-hi 1402, presentant un gruix de 30 cms.			
Farceix a	Farcit per				
Talla a	Tallat per				
Es recolza en	Se li recolza	Interpretació			
Es lliura	Se li lliura	Preparació de paviment.			
Inv. Foto.	269,270.	Inv. Planim.			

Sector cala 14	Datació s. XX	Criteri Dat. Ceràmica	Textura	Color	1404
RELACIONS FÍSQUES			Composició		
Igual a			Descripció		
Cobreix a 1405, 1406, 1407, 1408.	Cobertper 1403	Nivell de sorres (sauló) soltes, barrejades amb graves i material constructiu modern. Apareix per tota la cata 14.			
Farceix a	Farcit per				
Talla a	Tallat per				
Es recolza en	Se li recolza	Interpretació			
Es lliura	Se li lliura	Estrat anivellació.			
Inv. Foto.	271,272.	Inv. Planim.			

Sector cala 14	Datació ?	Criteri Dat. Estratigrafia	Textura	Color	1405
RELACIONS FÍSQUES			Composició		
Igual a			Descripció		
Cobreix a	Cobert per	Mur en sentit est-oest, fet a base de pedres de petita dimensió i mahons, lligats amb un morter marró clar.			
	1404				
Farceix a	Farcit per				
Talla a	Tallat per				
Es recolza en	Se li recolza				
1408					
Es lliura	Se li lliura				
	1404				
			Interpretació		
			Mur d'alguna construcció moderna, reaprofitat per les obres de l'estructura 1407.		
Inv. Foto. 273 - 279.			Inv. Planim. 27		

Sector cala 14	Datació ?	Criteri Dat. Estratigrafia	Textura	Color	1406
RELACIONS FÍSQUES			Composició		
Igual a			Descripció		
Cobreix a	Cobert per	Enrajolat de mahons de 30 per 10, per tal d'assentar-hi 1407, tant sols apareix des de la meitat de la cata i vers l'est.			
	1404				
Farceix a	Farcit per				
Talla a	Tallat per				
Es recolza en	Se li recolza				
	1407				
Es lliura	Se li lliura				
			Interpretació		
			Preparació per assentar-hi 1407.		
Inv. Foto. 278, 279.			Inv. Planim. 27		

Sector cala 14	Datació s. XX	Criteri Dat. Estratigrafia	Textura	Color	1407
RELACIONS FÍSQUES			Composició		
Igual a			Descripció		
Cobreix a	Cobert per	Tuberia de ferro que secciona la cata en sentit Est - Oest.			
	1404				
Farceix a	Farcit per				
Talla a	Tallat per				
Es recolza en	Se li recolza				
1406					
Es lliura	Se li lliura				
			Interpretació		
			Tuberia d'aigua del mercat.		
Inv. Foto. 275 - 279.			Inv. Planim. 27		

Sector cala 14	Datació ?	Criteri Dat. Ceràmica	Textura	Color	1408
RELACIONS FÍSQUES			Composició		
Igual a			Descripció		
Cobreix a	Cobert per				
	1404				
Farceix a	Farcit per				
Talla a	Tallat per				
Es recolza en	Se li recolza				
Es lliura	Se li lliura				
			Nivell de terres argiloses de color marró vermellós, tant sols apareix en un petit troç de la banda nord de la cata. Falta excavar.		
			Interpretació		
			S. I - IV dc.		
Inv. Foto.	275,276,277,	Inv. Planim.	27		

Sector cala 15	Datació s. XX	Criteri Dat. Estratigrafia	Textura	Color	1501
RELACIONS FÍSQUES			Composició		
Igual a			Descripció		
Cobreix a	Cobert per				
1501					
Farceix a	Farcit per				
Talla a	Tallat per				
Es recolza en	Se li recolza				
Es lliura	Se li lliura				
			Capa de formigó amortitzant una antiga parada del mercat actual.		
			Interpretació		
			Paviment del mercat actual.		
Inv. Foto.		Inv. Planim.	29		

Sector cala 15	Datació s. XX	Criteri Dat. Estratigrafia	Textura	Color	1502
RELACIONS FÍSQUES			Composició		
Igual a			Descripció		
Cobreix a	Cobert per				
1503	1501				
Farceix a	Farcit per				
Talla a	Tallat per				
Es recolza en	Se li recolza				
Es lliura	Se li lliura				
			Nivell de ciment, imitant les llambordes. Apareix per tot l'espai de la cata.		
			Interpretació		
			Paviment del mercat.		
Inv. Foto.		Inv. Planim.	29		

Sector cala 15	Datació s. XX	Criteri Dat. Estratigrafia	Textura	Color	1503
RELACIONS FÍSQUES			Composició		
Igual a			Descripció		
Cobreix a 1504		Cobert per 1502	Nivell de terres soltes barrejades amb argamassa i material constructiu. Apareix per tot l'espai de la cata.		
Farceix a		Farcit per			
Talla a		Tallat per			
Es recolza en		Se li recolza			
Es lliura		Se li lliura			
			Interpretació		
			Preparació de 1502.		
Inv. Foto.		Inv. Planim. 29			

Sector cala 15	Datació s. XIX	Criteri Dat. Estratigrafia	Textura	Color	1504
RELACIONS FÍSQUES			Composició		
Igual a			Descripció		
Cobreix a 1505		Cobert per 1503	Nivell de terra de color marró clar i compactada, amb clapes de morter de calç, resultant una superfície plana.		
Farceix a		Farcit per			
Talla a		Tallat per 1507			
Es recolza en		Se li recolza			
Es lliura 1508		Se li lliura			
			Interpretació		
			Possible ús del mercat antic.		
Inv. Foto.		Inv. Planim. 29			

Sector cala 15	Datació ?	Criteri Dat. Estratigrafia	Textura	Color Marró clar-gris	1505
RELACIONS FÍSQUES			Composició		
Igual a			Descripció		
Cobreix a 1509, 1510, 1511		Cobert per 1504	Nivell de sorres i "cascajos" de consistència solta que es reparteix per tot l'espai de la cata.		
Farceix a 1510		Farcit per			
Talla a		Tallat per 1507			
Es recolza en		Se li recolza			
Es lliura 1512		Se li lliura			
			Interpretació		
			Anivellació per a assentar-hi 1504.		
Inv. Foto. 284, 285, 286.		Inv. Planim. 29			

Sector cala 15	Datació s. XX	Criteri Dat. Estratigrafia	Textura	Color	1506
RELACIONS FÍSQUES			Composició		
Igual a			Descripció		
Cobreix a	Cobert per 1503		Estructura feta a base de mahons, recobrint un desguàs modern. Travessala part nord de la cata en sentit est-oest.		
Farceix a	Farcit per				
Talla a	Tallat per				
Es recolza en 1507	Se li recolza		Interpretació		
Es lliura	Se li lliura		Clavaguera moderna, desguàs de la teulada actual del mercat.		
Inv. Foto.	283	Inv. Planim.	28		

Sector cala 15	Datació s. XX	Criteri Dat. Estratigrafia	Textura	Color	1507
RELACIONS FÍSQUES			Composició		
Igual a			Descripció		
Cobreix a	Cobert per 1503		Retall de 90 cms. d'amplada que transcorre en paral·lel a 1506.		
Farceix a	Farcit per				
Talla a 1504,5,9,10,11	Tallat per				
Es recolza en	Se li recolza 1506		Interpretació		
Es lliura	Se li lliura		Rasa de fonamentació de clavaguera.		
Inv. Foto.		Inv. Planim.			

Sector cala 15	Datació s. XIX	Criteri Dat. Estratigrafia	Textura	Color	1508
RELACIONS FÍSQUES			Composició		
Igual a			Descripció		
Cobreix a	Cobert per		Estructura feta a base de pedres de tots tamanyes, lligades amb morter de color blanc, fa de límit sud de cala, anant en sentit est-oest.		
Farceix a	Farcit per				
Talla a	Tallat per				
Es recolza en 1512	Se li recolza		Interpretació		
Es lliura	Se li lliura 1503,1504,1505		Mur del mercat actual.		
Inv. Foto.		Inv. Planim.			

Sector cala 15	Datació ?	Criteri Dat. Ceràmica	Textura	Color	1509
RELACIONS FÍSQUES			Composició		
Igual a			Descripció		
Cobreix a 1513,15,16,17	Cobert per 1505	Nivell de sorres molt barrejades amb calç que li dona força compactat. Apareix a la part central de la cata, tallat per 1510.			
Farceix a	Farcit per				
Talla a	Tallat per 1510,1507				
Es recolza en	Se li recolza	Interpretació			
Es lliura 1512,1516,15,17	Se li lliura	Estrat d'anivellació.			
Inv. Foto.		Inv. Planim.	29		

Sector cala 15	Datació ?	Criteri Dat. Estratigrafia	Textura	Color	1510
RELACIONS FÍSQUES			Composició		
Igual a			Descripció		
Cobreix a	Cobert per 1505	Retall de forma irregular que apareix a la part central de la cata.			
Farceix a	Farcit per 1505				
Talla a 1509,1512	Tallat per 1507				
Es recolza en	Se li recolza	Interpretació			
Es lliura	Se li lliura	S. XVII - XVIII			
Inv. Foto.		Inv. Planim.	29		

Sector cala 15	Datació ?	Criteri Dat. Estratigrafia	Textura	Color Marró clar.	1511
RELACIONS FÍSQUES			Composició		
Igual a			Descripció		
Cobreix a	Cobert per 1505	Nivell de sorres i arenes molt soltes, barrejades amb força material constructiu, farcint la tomba oest.			
Farceix a 1510	Farcit per				
Talla a	Tallat per 1507				
Es recolza en	Se li recolza	Interpretació			
Es lliura	Se li lliura	Farciment de tomba oest.			
Inv. Foto.	287	Inv. Planim.	29		

Sector cala 15	Datació s. XIX	Criteri Dat. Estratigrafia	Textura	Color	1512
RELACIONS FÍSQUES			Composició		
Igual a			Descripció		
Cobreix a	Cobert per				
1504	1504, 1504				
Farceix a	Farcit per				
Talla a	Tallat per				
Es recolza en	Se li recolza				
1514	1508				
Es lliura	Se li lliura				
	1509, 1505.				
			Interpretació		
			Banqueta de fonamentació del mercat i pilastra.		
Inv. Foto.	290,291,297	Inv. Planim.	28		

Sector cala 15	Datació ?	Criteri Dat. Ceràmica	Textura	Color	1513
RELACIONS FÍSQUES			Composició		
Igual a			Descripció		
Cobreix a	Cobert per				
1520	1509				
Farceix a	Farcit per				
Talla a	Tallat per				
Es recolza en	Se li recolza				
Es lliura	Se li lliura				
1516, 1515, 1517.					
			Interpretació		
			Farciment de la tomba est.		
Inv. Foto.	289	Inv. Planim.	29		

Sector cala 15	Datació s. XIX	Criteri Dat. Estratigrafia	Textura	Color	1514
RELACIONS FÍSQUES			Composició		
Igual a			Descripció		
Cobreix a	Cobert per				
	1509				
Farceix a	Farcit per				
Talla a	Tallat per				
1515, 1517					
Es recolza en	Se li recolza				
	1512				
Es lliura	Se li lliura				
			Interpretació		
			Rasa de fonamentació de 1512.		
Inv. Foto.		Inv. Planim.	28		

Sector cala 15	Datació ?	Criteri Dat. Estratigrafia	Textura	Color	1515
RELACIONS FÍSQUES			Composició		
Igual a 1516,1517			Descripció		
Cobreix a	Cobert per	Mur en sentit Est-oest, fet a base de carreus ben escairats, lligats amb poc morter, gairebé en sec.			
Farceix a	Farcit per				
Talla a	Tallat per				
Es recolza en	Se li recolza				
Es lliura	Se li lliura				
		Interpretació			
		Mur que delimita la tomba est pel seu cantó sud.			
Inv. Foto.		Inv. Planim.			

Sector cala 15	Datació ?	Criteri Dat. Estratigrafia	Textura	Color	1516
RELACIONS FÍSQUES			Composició		
Igual a 1515			Descripció		
Cobreix a	Cobert per	Mur igual que 1515, però en sentit nord-sud.			
Farceix a	Farcit per				
Talla a	Tallat per				
Es recolza en	Se li recolza				
Es lliura	Se li lliura				
		Interpretació			
		Mur que delimita la tomba est pel seu cantó est.			
Inv. Foto.	296	Inv. Planim.	2829		

Sector cala 15	Datació ?	Criteri Dat. Estratigrafia	Textura	Color	1517
RELACIONS FÍSQUES			Composició		
Igual a 1518			Descripció		
Cobreix a	Cobert per	Mur igual que 1515, apareguent a la part central de la cata.			
Farceix a	Farcit per				
Talla a	Tallat per				
Es recolza en	Se li recolza				
Es lliura	Se li lliura				
		Interpretació			
		Mur que separa la tomba est de la tomba oest.			
Inv. Foto.	292 - 295.	Inv. Planim.	2829		

Sector cala 15	Datació ?	Criteri Dat. Estratigrafia	Textura	Color	1518
RELACIONS FÍSQUES			Composició		
Igual a 1517			Descripció		
Cobreix a	Cobert per 1511				
Farceix a	Farcit per				
Talla a	Tallat per 1507				
Es recolza en	Se li recolza				
Es lliura	Se li lliura 1511,1519				
			Interpretació		
			Mur en sentit est-oest igual que 1515.		
			Mur que limita la tomba oest pel seu cantó nord.		
Inv. Foto.		Inv. Planim.	28		

Sector cala 15	Datació ?	Criteri Dat. Estratigrafia	Textura	Color	1519
RELACIONS FÍSQUES			Composició		
Igual a			Descripció		
Cobreix a	Cobert per 1511				
Farceix a	Farcit per				
Talla a	Tallat per 1514				
Es recolza en	Se li recolza				
Es lliura 1517,1518	Se li lliura				
			Interpretació		
			Nivell de terres argiloses de color marró vermellós que apareix reomplint tot l'espai de la tomba oest. Falta per excavar.		
			Segon farciment de la tomba oest.		
Inv. Foto.		Inv. Planim.	29		

Sector cala 15	Datació s. XVII	Criteri Dat. Ceràmica	Textura	Color	1520
RELACIONS FÍSQUES			Composició		
Igual a			Descripció		
Cobreix a	Cobert per 1513				
Farceix a	Farcit per				
Talla a	Tallat per				
Es recolza en	Se li recolza				
Es lliura 1515,1516,1517.	Se li lliura				
			Interpretació		
			Farciment de tomba est.		
Inv. Foto.		Inv. Planim.	2829		

Sector cala 16	Datació s. XX	Criteri Dat.	Textura	Color	1601
RELACIONS FÍSQUES			Composició		
Igual a			Descripció		
Cobreix a 1602	Cobert per		Paviment de formigo de 8 cms de gruix, ocupa tota la cala.		
Farceix a	Farcit per		Interpretació		
Talla a	Tallat per		Paviment actual del mercat		
Es recolza en	Se li recolza				
Es lliura	Se li lliura				
Inv. Foto. 299		Inv. Planim. 31			

Sector cala 16	Datació s. XIX-XX	Criteri Dat.	Textura	Color	1602
RELACIONS FÍSQUES			Composició		
Igual a			Descripció		
Cobreix a 1603	Cobert per 1601		Paviment format per rajoles ceràmiques de 46 x 46 cms. i 5 cms de gruix. ocupa gairebe tota la cala.		
Farceix a	Farcit per		Interpretació		
Talla a	Tallat per		Paviment antic del mercat.		
Es recolza en 1604	Se li recolza				
Es lliura	Se li lliura				
Inv. Foto. 299		Inv. Planim. 31			

Sector cala 16	Datació s. XIX-XX	Criteri Dat.	Textura	Color	1603
RELACIONS FÍSQUES			Composició		
Igual a			Descripció		
Cobreix a 1604	Cobert per 1601		Filera de pedres escairades, de "arenisca" vermella. Mante l'al.linea-cio de les parades actuals, es situa al limit sud-est de la cala.		
Farceix a	Farcit per		Interpretació		
Talla a	Tallat per		Limitacio del inici de les parades del mercat.		
Es recolza en	Se li recolza 1602				
Es lliura	Se li lliura				
Inv. Foto. 299		Inv. Planim.			

Sector cala 16	Datació modem	Criteri Dat.	Textura	Color	1604
RELACIONS FÍSQUES			Composició		
Igual a			Descripció		
Cobreix a 1605	Cobert per 1602,1603	Capa de morter amb un gruix aproximat de 6 cms. Ocupa tota la cala.			
Farceix a	Farcit per				
Talla a	Tallat per				
Es recolza en	Se li recolza				
Es lliura	Se li lliura				
			Interpretació		
			Preparació del paviment 1602 i l'estructura 1603.		
Inv. Foto. 300			Inv. Planim. 31		

Sector cala 16	Datació modem	Criteri Dat.	Textura	Color	1605
RELACIONS FÍSQUES			Composició		
Igual a			Descripció		
Cobreix a 1606,07,08,09	Cobert per 1604	gravetes, pedres			
Farceix a	Farcit per	Estrat sense cohesio format per gravetes, morter, pedres i restes cons-tractives (rajoles).			
Talla a	Tallat per				
Es recolza en	Se li recolza				
Es lliura	Se li lliura				
			Interpretació		
			Regularització per la situacio dels paviments.		
Inv. Foto. 302			Inv. Planim. 31		

Sector cala 16	Datació medieval	Criteri Dat.	Textura	Color	1606
RELACIONS FÍSQUES			Composició		
Igual a			Descripció		
Cobreix a 1609	Cobert per 1605	Estructura formada per pedres sense treballar i formigo de calç. Ocupa gairebe tota la cala i presenta una superficie plana.			
Farceix a	Farcit per				
Talla a	Tallat per				
Es recolza en 1607	Se li recolza				
Es lliura	Se li lliura 1608				
			Interpretació		
			Fonamentació.		
Inv. Foto. 301,302,605			Inv. Planim. 3031		

Sector cala 16	Datació medieval	Criteri Dat.	Textura	Color	1607
RELACIONS FÍSQUES			Composició		
Igual a			Descripció		
Cobreix a	Cobert per 1605		Mur format per carreus amb dues cares vistes, amb un rebliment deformigo de calç. Presenta una amplada de 70 cms.		
Farceix a	Farcit per				
Talla a	Tallat per				
Es recolza en	Se li recolza				
Es lliura	Se li lliura 1608				
			Interpretació		
			Mur, relacionat amb l'església del convent.		
Inv. Foto.	302,303,304	Inv. Planim.	30		

Sector cala 16	Datació medieval	Criteri Dat.	Textura	Color	1608
RELACIONS FÍSQUES			Composició		
Igual a			Descripció		
Cobreix a	Cobert per 1605		Estrat molt argilos situat a la cantonada formada entre les estructures 1606 i 1608, tallat pel pilaret de formigo de la parada.		
Farceix a	Farcit per				
Talla a	Tallat per				
Es recolza en	Se li recolza				
Es lliura	Se li lliura 1606,1607				
			Interpretació		
			Reompliment.		
Inv. Foto.	305	Inv. Planim.	30		

Sector cala 16	Datació medieval	Criteri Dat.	Textura	Color	1609
RELACIONS FÍSQUES			Composició		
Igual a			Descripció		
Cobreix a	Cobert per 1605		Estructura formada per pedres sense treballar de petit tamany lligades amb morter de calç.		
Farceix a	Farcit per				
Talla a	Tallat per				
Es recolza en	Se li recolza 1606				
Es lliura	Se li lliura				
			Interpretació		
			Fonamentacio.		
Inv. Foto.	305	Inv. Planim.	30		

Sector cala 17	Datació s. XX	Criteri Dat.	Textura	Color	1701																
RELACIONS FÍSQUES			Composició																		
<table border="1" style="width: 100%; border-collapse: collapse;"> <tr><td>Igual a</td><td></td></tr> <tr><td>Cobreix a 1702</td><td>Cobert per</td></tr> <tr><td>Farceix a</td><td>Farcit per</td></tr> <tr><td>Talla a</td><td>Tallat per</td></tr> <tr><td>Es recolza en</td><td>Se li recolza</td></tr> <tr><td>Es lliura</td><td>Se li lliura</td></tr> </table>			Igual a		Cobreix a 1702	Cobert per	Farceix a	Farcit per	Talla a	Tallat per	Es recolza en	Se li recolza	Es lliura	Se li lliura	<table border="1" style="width: 100%; border-collapse: collapse;"> <tr><td>Descripció</td></tr> <tr><td>Capa de formigo de 10 cms.de gruix, ocupa tota la cala.</td></tr> <tr><td>Interpretació</td></tr> <tr><td>Paviment actual del mercat.</td></tr> </table>			Descripció	Capa de formigo de 10 cms.de gruix, ocupa tota la cala.	Interpretació	Paviment actual del mercat.
Igual a																					
Cobreix a 1702	Cobert per																				
Farceix a	Farcit per																				
Talla a	Tallat per																				
Es recolza en	Se li recolza																				
Es lliura	Se li lliura																				
Descripció																					
Capa de formigo de 10 cms.de gruix, ocupa tota la cala.																					
Interpretació																					
Paviment actual del mercat.																					
Inv. Foto. 307			Inv. Planim. 3334																		

Sector cala 17	Datació s. XX	Criteri Dat.	Textura	Color	1702																
RELACIONS FÍSQUES			Composició																		
<table border="1" style="width: 100%; border-collapse: collapse;"> <tr><td>Igual a</td><td></td></tr> <tr><td>Cobreix a 1703</td><td>Cobert per 1701</td></tr> <tr><td>Farceix a</td><td>Farcit per</td></tr> <tr><td>Talla a</td><td>Tallat per</td></tr> <tr><td>Es recolza en</td><td>Se li recolza</td></tr> <tr><td>Es lliura</td><td>Se li lliura</td></tr> </table>			Igual a		Cobreix a 1703	Cobert per 1701	Farceix a	Farcit per	Talla a	Tallat per	Es recolza en	Se li recolza	Es lliura	Se li lliura	<table border="1" style="width: 100%; border-collapse: collapse;"> <tr><td>Descripció</td></tr> <tr><td>Capa de ciment de 3 cms de gruix, amb acabat abuxardat. Ocupa tota la cala.</td></tr> <tr><td>Interpretació</td></tr> <tr><td>Paviment del mercat.</td></tr> </table>			Descripció	Capa de ciment de 3 cms de gruix, amb acabat abuxardat. Ocupa tota la cala.	Interpretació	Paviment del mercat.
Igual a																					
Cobreix a 1703	Cobert per 1701																				
Farceix a	Farcit per																				
Talla a	Tallat per																				
Es recolza en	Se li recolza																				
Es lliura	Se li lliura																				
Descripció																					
Capa de ciment de 3 cms de gruix, amb acabat abuxardat. Ocupa tota la cala.																					
Interpretació																					
Paviment del mercat.																					
Inv. Foto. 308			Inv. Planim. 3334																		

Sector cala 17	Datació	Criteri Dat.	Textura	Color	1703																
RELACIONS FÍSQUES			Composició																		
<table border="1" style="width: 100%; border-collapse: collapse;"> <tr><td>Igual a</td><td></td></tr> <tr><td>Cobreix a 1704,7,8,10</td><td>Cobert per 1702</td></tr> <tr><td>Farceix a</td><td>Farcit per</td></tr> <tr><td>Talla a</td><td>Tallat per</td></tr> <tr><td>Es recolza en</td><td>Se li recolza</td></tr> <tr><td>Es lliura</td><td>Se li lliura</td></tr> </table>			Igual a		Cobreix a 1704,7,8,10	Cobert per 1702	Farceix a	Farcit per	Talla a	Tallat per	Es recolza en	Se li recolza	Es lliura	Se li lliura	<table border="1" style="width: 100%; border-collapse: collapse;"> <tr><td>Descripció</td></tr> <tr><td>Estrat de 10 csm de gruix, format per morter. Ocupa tota la cala.</td></tr> <tr><td>Interpretació</td></tr> <tr><td>Regularitzacio per situar el paviment.</td></tr> </table>			Descripció	Estrat de 10 csm de gruix, format per morter. Ocupa tota la cala.	Interpretació	Regularitzacio per situar el paviment.
Igual a																					
Cobreix a 1704,7,8,10	Cobert per 1702																				
Farceix a	Farcit per																				
Talla a	Tallat per																				
Es recolza en	Se li recolza																				
Es lliura	Se li lliura																				
Descripció																					
Estrat de 10 csm de gruix, format per morter. Ocupa tota la cala.																					
Interpretació																					
Regularitzacio per situar el paviment.																					
Inv. Foto. 307			Inv. Planim. 32 33 34																		

Sector cala 17	Datació s. XIX-XX	Criteri Dat.	Textura	Color	1704
RELACIONS FÍSQUES			Composició		
Igual a			Descripció		
Cobreix a 1704	Cobert per 1703	Paviment de rajoles ceràmiques de 32 x 32 cms. Ocupa 3/4 de la cala.			
Farceix a	Farcit per				
Talla a	Tallat per				
Es recolza en 1707,1710	Se li recolza				
Es lliura	Se li lliura				
			Interpretació		
			Paviment de parada del mercat amortitzada.		
Inv. Foto. 307,308			Inv. Planim. 3334		

Sector cala 17	Datació s. XIX-XX	Criteri Dat.	Textura	Color	1705
RELACIONS FÍSQUES			Composició		
Igual a			Descripció		
Cobreix a 1713	Cobert per 1704	Capa de morter de 4 cms de gruix.			
Farceix a	Farcit per				
Talla a	Tallat per				
Es recolza en	Se li recolza				
Es lliura 1710	Se li lliura				
			Interpretació		
			Preparació de 1704.		
Inv. Foto. 309			Inv. Planim. 3334		

Sector cala 17	Datació s. XIX-XX	Criteri Dat.	Textura	Color	1706
RELACIONS FÍSQUES			Composició		
Igual a			Descripció		
Cobreix a	Cobert per 1705	Estructura formada per fragments de fusta amb forma quadrangular, situat a la meitat nord, molt a prop de 1710.			
Farceix a	Farcit per				
Talla a	Tallat per				
Es recolza en	Se li recolza				
Es lliura	Se li lliura				
			Interpretació		
			Pilar de fusta d'estructura de parada.		
Inv. Foto. 308,309			Inv. Planim.		

Sector cala 17	Datació s. XIX-XX	Criteri Dat.	Textura	Color	1707
RELACIONS FÍSQUES			Composició		
Igual a			Descripció		
Cobreix a	Cobert per 1703		Estructura quadrangular amb forat quadrat al mig, amortitzat quan es va construir la canalització 1733		
Farceix a	Farcit per 1708				
Talla a	Tallat per 1718				
Es recolza en	Se li recolza 1710				
Es lliura	Se li lliura				
			Interpretació		
			Estructura per situar un pilar estructural de les paretes.		
Inv. Foto.	309	Inv. Planim.			

Sector cala 17	Datació s. XIX-XX	Criteri Dat.	Textura	Color	1708
RELACIONS FÍSQUES			Composició		
Igual a			Descripció		
Cobreix a	Cobert per 1703		Format per gravetes i restes constructives (morter), situat al interior de l'estructura 1707.		
Farceix a	Farcit per 1707				
Talla a	Tallat per 1718				
Es recolza en	Se li recolza				
Es lliura	Se li lliura				
			Interpretació		
			Estrat d'amortització.		
Inv. Foto.	310	Inv. Planim.			

Sector cala 17	Datació s. XIX-XX	Criteri Dat.	Textura	Color	1709
RELACIONS FÍSQUES			Composició		
Igual a			Descripció		
Cobreix a	Cobert per		Retall de forma quadrada.		
Farceix a	Farcit per 1707				
Talla a	Tallat per 1718				
Es recolza en	Se li recolza				
Es lliura	Se li lliura				
			Interpretació		
			Trinxera per situar l'estructura 1707.		
Inv. Foto.	309	Inv. Planim.			

Sector cala 17	Datació s. XIX	Criteri Dat.	Textura	Color	1710												
RELACIONS FÍSQUES			Composició														
<table style="width: 100%; border-collapse: collapse;"> <tr> <td style="width: 50%;">Igual a</td> <td style="width: 50%;"></td> </tr> <tr> <td>Cobreix a 1711</td> <td>Cobert per 1703</td> </tr> <tr> <td>Farceix a 1712</td> <td>Farcit per</td> </tr> <tr> <td>Talla a</td> <td>Tallat per</td> </tr> <tr> <td>Es recolza en 1707</td> <td>Se li recolza</td> </tr> <tr> <td>Es lliura</td> <td>Se li lliura</td> </tr> </table>			Igual a		Cobreix a 1711	Cobert per 1703	Farceix a 1712	Farcit per	Talla a	Tallat per	Es recolza en 1707	Se li recolza	Es lliura	Se li lliura	Descripció Formada per pedres treballades quadrangulars. Ocupa el nord de la cala. Diverses mides, totes superiors a 40 x 40 cms.		
Igual a																	
Cobreix a 1711	Cobert per 1703																
Farceix a 1712	Farcit per																
Talla a	Tallat per																
Es recolza en 1707	Se li recolza																
Es lliura	Se li lliura																
			Interpretació														
			Paviment antic passadis mercat.														
Inv. Foto. 309			Inv. Planim. 3233														

Sector cala 17	Datació s. XIX-XX	Criteri Dat.	Textura	Color negros	1711												
RELACIONS FÍSQUES			Composició														
<table style="width: 100%; border-collapse: collapse;"> <tr> <td style="width: 50%;">Igual a</td> <td style="width: 50%;"></td> </tr> <tr> <td>Cobreix a</td> <td>Cobert per 1710</td> </tr> <tr> <td>Farceix a 1712</td> <td>Farcit per</td> </tr> <tr> <td>Talla a</td> <td>Tallat per</td> </tr> <tr> <td>Es recolza en</td> <td>Se li recolza</td> </tr> <tr> <td>Es lliura</td> <td>Se li lliura</td> </tr> </table>			Igual a		Cobreix a	Cobert per 1710	Farceix a 1712	Farcit per	Talla a	Tallat per	Es recolza en	Se li recolza	Es lliura	Se li lliura	Descripció Estrat molt orgànic format per argiles i llims, de color negros.		
Igual a																	
Cobreix a	Cobert per 1710																
Farceix a 1712	Farcit per																
Talla a	Tallat per																
Es recolza en	Se li recolza																
Es lliura	Se li lliura																
			Interpretació														
			Preparació per situar 1710.														
Inv. Foto. 325			Inv. Planim. 33														

Sector cala 17	Datació s. XIX-XX	Criteri Dat.	Textura	Color	1712												
RELACIONS FÍSQUES			Composició														
<table style="width: 100%; border-collapse: collapse;"> <tr> <td style="width: 50%;">Igual a</td> <td style="width: 50%;"></td> </tr> <tr> <td>Cobreix a</td> <td>Cobert per</td> </tr> <tr> <td>Farceix a</td> <td>Farcit per 1710,1711</td> </tr> <tr> <td>Talla a 1713,14,20,21</td> <td>Tallat per</td> </tr> <tr> <td>Es recolza en</td> <td>Se li recolza</td> </tr> <tr> <td>Es lliura</td> <td>Se li lliura</td> </tr> </table>			Igual a		Cobreix a	Cobert per	Farceix a	Farcit per 1710,1711	Talla a 1713,14,20,21	Tallat per	Es recolza en	Se li recolza	Es lliura	Se li lliura	Descripció Retall allargat amb fons pla.		
Igual a																	
Cobreix a	Cobert per																
Farceix a	Farcit per 1710,1711																
Talla a 1713,14,20,21	Tallat per																
Es recolza en	Se li recolza																
Es lliura	Se li lliura																
			Interpretació														
			Retall per situar l'estructura 1710.														
Inv. Foto. 325			Inv. Planim. 33														

Sector cala 17	Datació modem	Criteri Dat.	Textura	Color	1713
RELACIONS FÍSQUES			Composició gravetes		
Igual a			Descripció		
Cobreix a 1714	Cobert per 1705	Fortmat per gravetes i restes constructives, sector sota paviment 1704.			
Farceix a	Farcit per				
Talla a	Tallat per 1712,1718				
Es recolza en	Se li recolza	Interpretació			
Es lliura	Se li lliura	Anivellacio per situar el paviment 1704.			
Inv. Foto. 324			Inv. Planim. 33		

Sector cala 17	Datació	Criteri Dat.	Textura	Color	1714
RELACIONS FÍSQUES			Composició		
Igual a			Descripció		
Cobreix a 1715	Cobert per 1713				
Farceix a	Farcit per				
Talla a	Tallat per 1712,1718				
Es recolza en	Se li recolza	Interpretació			
Es lliura	Se li lliura	Nivell d'us.			
Inv. Foto. 310			Inv. Planim. 33		

Sector cala 17	Datació modem	Criteri Dat.	Textura	Color	1715
RELACIONS FÍSQUES			Composició gravetes		
Igual a			Descripció		
Cobreix a 1720	Cobert per 1714	Estrat format per gravetes i morter de calç, molt compactat.			
Farceix a	Farcit per				
Talla a	Tallat per 1712,1718				
Es recolza en	Se li recolza	Interpretació			
Es lliura	Se li lliura	Anivellacio.			
Inv. Foto. 311			Inv. Planim. 3334		

Sector	Datació	Criteri Dat.	Textura	Color	
cala 17	modem				1716
RELACIONS FÍSQUES					
Igual a				Composició	argila
Cobreix a	Cobert per			Descripció	
1717	1715			Estrat format per argiles, entre 2 i 8 cms de gruix. distribució irregular.	
Farceix a	Farcit per			Interpretació	
Talla a	Tallat per			Rebliment.	
1706, 1712, 1718					
Es recolza en	Se li recolza				
Es lliura	Se li lliura				
Inv. Foto.	311	Inv. Planim.	33		

Sector	Datació	Criteri Dat.	Textura	Color	
cala 17					1717
RELACIONS FÍSQUES					
Igual a				Composició	argila, grava
Cobreix a	Cobert per			Descripció	
1720	1716			Estrat format per argiles, grava i morter.	
Farceix a	Farcit per			Interpretació	
Talla a	Tallat per			Rebliment.	
1706, 1712, 1718					
Es recolza en	Se li recolza				
Es lliura	Se li lliura				
Inv. Foto.	326	Inv. Planim.			

Sector	Datació	Criteri Dat.	Textura	Color	
cala 17	s. XIX				1718
RELACIONS FÍSQUES					
Igual a				Composició	
Cobreix a	Cobert per			Descripció	
Farceix a	Farcit per			Retall allargat, situat al limit de la cala en direcció n/s.	
1719, 1733				Interpretació	
Talla a	Tallat per			Trinxera per situar la claveguera 1733.	
7, 8, 13 a 17, 21, 22					
Es recolza en	Se li recolza				
Es lliura	Se li lliura				
Inv. Foto.	324	Inv. Planim.			

Sector cala 17	Datació s. XV-XVI	Criteri Dat.	Textura	Color	1719
RELACIONS FÍSQUES			Composició gravetes, argila		
Igual a			Descripció		
Cobreix a	Cobert per		Estrat format per gravetes i argila, sense cohesio.		
1718	1713				
Farceix a	Farcit per				
1718					
Talla a	Tallat per				
Es recolza en	Se li recolza		Interpretació		
			Rebliment de la trinxera de la claveguera 1733.		
Es lliura	Se li lliura				
1733					
Inv. Foto.	327	Inv. Planim.			

Sector cala 17	Datació medieval	Criteri Dat.	Textura	Color	1720
RELACIONS FÍSQUES			Composició gravetes, sorra.		
Igual a			Descripció		
Cobreix a	Cobert per		Estrat format per gravetes, sorra i material constructiu (teules), sense cohesio.		
1721	1717				
Farceix a	Farcit per				
Talla a	Tallat per		Interpretació		
	1712, 1718		Rebliment.		
Es recolza en	Se li recolza				
Es lliura	Se li lliura				
Inv. Foto.	326	Inv. Planim.	3334		

Sector cala 17	Datació medieval	Criteri Dat.	Textura	Color	1721
RELACIONS FÍSQUES			Composició graves, pedres.		
Igual a			Descripció		
Cobreix a	Cobert per		Estrat format per graves, pedres i morter desintegrat. Sense cohesio.		
1722	1720				
Farceix a	Farcit per				
Talla a	Tallat per		Interpretació		
	1712, 1718		Rebliment.		
Es recolza en	Se li recolza				
Es lliura	Se li lliura				
Inv. Foto.	326	Inv. Planim.	3334		

Sector cala 17	Datació [] medieval	Criteri Dat. []	Textura []	Color []	1722
RELACIONS FÍSQUES			Composició argila		
Igual a			Descripció		
Cobreix a 1723,1725	Cobert per 1721	Estrat molt uniforme, format per argiles, carbons i cendres, molt compactat.			
Farceix a	Farcit per				
Talla a	Tallat per				
Es recolza en	Se li recolza				
Es lliura	Se li lliura				
			Interpretació		
			Rebliment.		
Inv. Foto. 312			Inv. Planim. 3334		

Sector cala 17	Datació [] medieval	Criteri Dat. []	Textura []	Color []	1723
RELACIONS FÍSQUES			Composició argila		
Igual a			Descripció		
Cobreix a 1728	Cobert per 1722	Estrat molt uniforme format basicament per argiles. Ocupa el sector de la cala on no hi es el pou 1724.			
Farceix a	Farcit per				
Talla a	Tallat per 1724				
Es recolza en	Se li recolza				
Es lliura	Se li lliura				
			Interpretació		
			Rebliment.		
Inv. Foto. 313			Inv. Planim. 3334		

Sector cala 17	Datació [] medieval	Criteri Dat. []	Textura []	Color []	1724
RELACIONS FÍSQUES			Composició []		
Igual a			Descripció		
Cobreix a	Cobert per	Retall de forma semi-circular, situat al limit sud de la cala.			
Farceix a	Farcit per 1725,1726,1727.				
Talla a 1723,1728	Tallat per				
Es recolza en	Se li recolza				
Es lliura	Se li lliura				
			Interpretació		
			Pou.		
Inv. Foto. 313			Inv. Planim. 3233		

Sector cala 17	Datació medieval	Criteri Dat.	Textura	Color	1725
RELACIONS FÍSQUES			Composició argila,gravetes		
Igual a			Descripció		
Cobreix a	Cobert per	Estrat format per gravetes i argila.			
1724	1722				
Farceix a	Farcit per				
1724					
Talla a	Tallat per				
Es recolza en	Se li recolza	Interpretació			
Es lliura	Se li lliura	Amortitzacio del pou.			
Inv. Foto.	314	Inv. Planim.	33		

Sector cala 17	Datació medieval	Criteri Dat.	Textura	Color	1726
RELACIONS FÍSQUES			Composició llims		
Igual a			Descripció		
Cobreix a	Cobert per	Estrat de 19 cms. de gruix format per llims nets, sense material.			
1727	1725				
Farceix a	Farcit per				
1724					
Talla a	Tallat per				
Es recolza en	Se li recolza	Interpretació			
Es lliura	Se li lliura	Aportacio natural.			
Inv. Foto.	328	Inv. Planim.	33		

Sector cala 17	Datació modem	Criteri Dat.	Textura	Color	1727
RELACIONS FÍSQUES			Composició gravetes		
Igual a			Descripció		
Cobreix a	Cobert per	Estrat format per gravetes de 10 cms. de gruix.			
1724	1726				
Farceix a	Farcit per				
1724					
Talla a	Tallat per				
Es recolza en	Se li recolza	Interpretació			
Es lliura	Se li lliura	Rebliment.			
Inv. Foto.	326	Inv. Planim.	3334		

Sector cala 17	Datació s. IV-V dC	Criteri Dat.	Textura	Color	1728
RELACIONS FÍSQUES			Composició	argila	
Igual a			Descripció		
Cobreix a 1730,1732	Cobert per 1723		Estrat format per argiles, bastant netes.		
Farceix a	Farcit per				
Talla a	Tallat per 1724		Interpretació		
Es recolza en	Se li recolza		Rebliment.		
Es lliura	Se li lliura				
Inv. Foto.	324,325,326,327	Inv. Planim.	32 33 34		

Sector cala 17	Datació ?	Criteri Dat.	Textura	Color	1729
RELACIONS FÍSQUES			Composició		
Igual a			Descripció		
Cobreix a	Cobert per		No delimitat.		
Farceix a	Farcit per 1730		Interpretació		
Talla a 1728	Tallat per		Trinxera per situar la tomba.		
Es recolza en	Se li recolza				
Es lliura	Se li lliura				
Inv. Foto.	320	Inv. Planim.			

Sector cala 17	Datació ?	Criteri Dat.	Textura	Color	1730
RELACIONS FÍSQUES			Composició		
Igual a			Descripció		
Cobreix a	Cobert per 1728		Fons format per dues tegules i sobre elles diverses tegules disposades a doble vessant.		
Farceix a 1729	Farcit per		Interpretació		
Talla a	Tallat per		Tomba.		
Es recolza en 1732	Se li recolza				
Es lliura	Se li lliura				
Inv. Foto.	314 a 320	Inv. Planim.	32 34		

Sector cala 17	Datació ?	Criteri Dat.	Textura	Color	1731
RELACIONS FÍSQUES			Composició	argila	
Igual a			Descripció	Format per argila, amb sorra. Enterrament 8.	
Cobreix a	Cobert per				
Farceix a 1730	Farcit per				
Talla a	Tallat per				
Es recolza en	Se li recolza		Interpretació		
Es lliura	Se li lliura		Rebliment.		
Inv. Foto.	321,322,323	Inv. Planim.			

Sector cala 17	Datació	Criteri Dat.	Textura	Color	1732
RELACIONS FÍSQUES			Composició	tortora	
Igual a			Descripció	Estrat format per tortora.	
Cobreix a	Cobert per 1728,1730				
Farceix a	Farcit per				
Talla a	Tallat per				
Es recolza en	Se li recolza		Interpretació		
Es lliura	Se li lliura		Natural.		
Inv. Foto.	325,326,327	Inv. Planim.			

Sector cala 17	Datació s. XIX-XX	Criteri Dat.	Textura	Color	1733
RELACIONS FÍSQUES			Composició		
Igual a			Descripció	Formada per maons i morter. Travessa la cía en direccio n/s. al limit est.	
Cobreix a	Cobert per				
Farceix a 1718	Farcit per				
Talla a	Tallat per				
Es recolza en	Se li recolza		Interpretació		
Es lliura	Se li lliura 1719		Canalitzacio.		
Inv. Foto.	324	Inv. Planim.			

Sector cala 18	Datació s. XX	Criteri Dat. Estratigrafia	Textura	Color	1801
RELACIONS FÍSQUES			Composició		
Igual a			Descripció		
Cobreix a 1802	Cobert per		Capa de formigó que amortitza una antiga parada del mercat.		
Farceix a	Farcit per				
Talla a	Tallat per				
Es recolza en	Se li recolza		Interpretació		
Es lliura	Se li lliura		Paviment actual del mercat.		
Inv. Foto.		Inv. Planim.	36		

Sector cala 18	Datació s. XX	Criteri Dat.	Textura	Color	1802
RELACIONS FÍSQUES			Composició		
Igual a			Descripció		
Cobreix a	Cobert per 1803		Paviment de rajoles quadrangulars, ocupant tot l'espai de la cata.		
Farceix a 1801	Farcit per				
Talla a	Tallat per				
Es recolza en	Se li recolza		Interpretació		
Es lliura	Se li lliura		Paviment de la botiga del mercat actual.		
Inv. Foto.		Inv. Planim.	36		

Sector cala 18	Datació s. XX	Criteri Dat. Estratigrafia	Textura	Color	1803
RELACIONS FÍSQUES			Composició		
Igual a			Descripció		
Cobreix a 1804, 1805, 1808	Cobert per 1802		Nivell de terres soltes de color i composició heterogeni de color marro clar, apareguent per tot l'espai de la cata.		
Farceix a	Farcit per				
Talla a	Tallat per				
Es recolza en	Se li recolza		Interpretació		
Es lliura	Se li lliura		Anivellació, preparació de 1802.		
Inv. Foto.		Inv. Planim.	36		

Sector cala 18	Datació s. XIX	Criteri Dat. Estratigrafia	Textura	Color	1804
RELACIONS FÍSiques			Composició		
Igual a			Descripció		
Cobreix a	Cobert per	Estructura feta a base de pedres i mahons, lligades amb morter blanc. Va en sentit N-S, apareix al perfil est de la cala.			
1803	1803				
Farceix a	Farcit per				
Talla a	Tallat per				
1806	1806				
Es recolza en	Se li recolza				
1809	1809				
Es lliura	Se li lliura				
1803, 1805	1803, 1805				
			Interpretació		
			Banqueta de fonamentació de l'antiga paradeta.		
Inv. Foto.		Inv. Planim. 3536			

Sector cala 18	Datació s. XIX	Criteri Dat. Ceràmica	Textura	Color	1805
RELACIONS FÍSiques			Composició		
Igual a			Descripció		
Cobreix a	Cobert per	Nivell de morter i terres soltes de color marró clar, molt barrejades amb material constructiu, apareix per tot l'espai de la cata 18.			
1807	1803				
Farceix a	Farcit per				
1807					
Talla a	Tallat per				
Es recolza en	Se li recolza				
Es lliura	Se li lliura				
1806, 1804, 1808, 1811					
			Interpretació		
			Farciment de 1807.		
Inv. Foto. 329, 330.		Inv. Planim. 36			

Sector cala 18	Datació ?	Criteri Dat. Estratigrafia	Textura	Color	1806
RELACIONS FÍSiques			Composició		
Igual a			Descripció		
Cobreix a	Cobert per	Estructura de desguàs feta a base de pedres lligades amb morter marró, recobrint unes rajoles que estan en disposició plana.			
1803	1803				
Farceix a	Farcit per				
Talla a	Tallat per				
1809	1809				
Es recolza en	Se li recolza				
1812	1812				
Es lliura	Se li lliura				
1805	1805				
			Interpretació		
			Desguàs modern.		
Inv. Foto. 331, 332.		Inv. Planim.			

Sector cala 18	Datació s. XIX	Criteri Dat. Estratigrafia	Textura	Color	1807
RELACIONS FÍSQUES			Composició		
Igual a			Descripció		
Cobreix a	Cobert per	Retall que va en paral·lel a 1808, en part destruït per les posteriors reformes del mercat actual.			
	1805, 1803				
Farceix a	Farcit per				
	1805				
Talla a	Tallat per				
1811, 12, 13, 14, 15.					
Es recolza en	Se li recolza				
Es lliura	Se li lliura				
			Interpretació		
			Rasa de donamentació de 1808.		
Inv. Foto.		Inv. Planim.	36		

Sector cala 18	Datació s. XIX	Criteri Dat. Estratigrafia	Textura	Color	1808
RELACIONS FÍSQUES			Composició		
Igual a			Descripció		
Cobreix a	Cobert per	Estructura en sentit N-S, apareix al perfil oest de la cata, fet a base de pedres de totes dimensions, lligades amb morter de color blanc.			
	1805				
Farceix a	Farcit per				
Talla a	Tallat per				
Es recolza en	Se li recolza				
1807					
Es lliura	Se li lliura				
	1805				
			Interpretació		
			Banqueta de fonamentació de la paret oest de la paradeta del mercat.		
Inv. Foto.	347.	Inv. Planim.	3536		

Sector cala 18	Datació s. XIX	Criteri Dat. Estratigrafia	Textura	Color	1809
RELACIONS FÍSQUES			Composició		
Igual a			Descripció		
Cobreix a	Cobert per	Retall en paral·lel a 1804 amb una amplada de 4-6 cms.			
	1805 i 1803				
Farceix a	Farcit per				
	1810				
Talla a	Tallat per				
1806, 11, 12, 13, 15					
Es recolza en	Se li recolza				
	1804				
Es lliura	Se li lliura				
			Interpretació		
			Rasa de fonamentació de 1804.		
Inv. Foto.	333.	Inv. Planim.	36		

Sector cala 18	Datació s. XIX	Criteri Dat. Ceràmica	Textura	Color	1810
RELACIONS FÍSQUES			Composició		
Igual a			Descripció		
Cobreix a	Cobert per 1805		Nivell de terres soltes de color i composició heterogeni, marró gris, reomplint tot l'espai de 1809.		
Farceix a 1809	Farcit per				
Talla a	Tallat per				
Es recolza en	Se li recolza		Interpretació		
Es lliura 1804	Se li lliura		Farciment de 1809.		
Inv. Foto.		Inv. Planim.	36		

Sector cala 18	Datació ?	Criteri Dat. Estratigrafia	Textura	Color	1811
RELACIONS FÍSQUES			Composició		
Igual a			Descripció		
Cobreix a	Cobert per 1805		Estructura de forma quadrangular, que apareix a la part central de la cata, continuant vers el perfil sud. No està delimitada del tot.		
Farceix a	Farcit per				
Talla a	Tallat per 1809,1807				
Es recolza en 1813	Se li recolza		Interpretació		
Es lliura	Se li lliura 1805,1812				
Inv. Foto.	349	Inv. Planim.	35		

Sector cala 18	Datació ?	Criteri Dat. Ceràmica	Textura	Color	1812
RELACIONS FÍSQUES			Composició		
Igual a			Descripció		
Cobreix a 1813	Cobert per 1805		Nivell de terres de color marró fosc, presentant una superfície plana i tacada per clapes de cendres i carbons.		
Farceix a	Farcit per				
Talla a	Tallat per 1807,1809				
Es recolza en	Se li recolza 1806		Interpretació		
Es lliura 1811	Se li lliura		Possible ús.		
Inv. Foto.	334,335.	Inv. Planim.	36		

Sector cala 18	Datació ?	Criteri Dat. Ceràmica	Textura	Color	1813
RELACIONS FÍSQUES			Composició		
Igual a			Descripció		
Cobreix a 1815	Cobert per 1812	Nivell de pavimentació que apareix a la part central de la cata, fet a base d'un paquet de 15 cms. de gruix de terres i còdols compactats.			
Farceix a	Farcit per				
Talla a	Tallat per 1807, 1809				
Es recolza en	Se li recolza 1811				
Es lliura 1814	Se li lliura				
			Interpretació		
			Paviment de còdols.		
Inv. Foto. 336 - 339.		Inv. Planim. 36			

Sector cala 18	Datació ?	Criteri Dat. Estratigrafia	Textura	Color	1814
RELACIONS FÍSQUES			Composició		
Igual a			Descripció		
Cobreix a	Cobert per 1812	Possible estructura molt malmesa tant sols conservem dues pedres, lligades amb morter marró clar, apareguent al tall nord de la cala.			
Farceix a	Farcit per				
Talla a	Tallat per 1807				
Es recolza en 1815	Se li recolza				
Es lliura	Se li lliura 1812, 1813				
			Interpretació		
			Possible paret que limita 1813 vers el sud.		
Inv. Foto.		Inv. Planim.			

Sector cala 18	Datació s. IV-XVII	Criteri Dat. Ceràmica	Textura	Color	1815
RELACIONS FÍSQUES			Composició		
Igual a			Descripció		
Cobreix a 1816	Cobert per 1813	Nivell d'argiles de color verdós semcompactades, apareix per tot l'espai de la cata 18.			
Farceix a	Farcit per				
Talla a	Tallat per 1807, 1809				
Es recolza en	Se li recolza 1814				
Es lliura	Se li lliura				
			Interpretació		
			Anivellació.		
Inv. Foto. 340, 341.		Inv. Planim. 36			

Sector cala 18	Datació ?	Criteri Dat. Ceràmica	Textura	Color	1816
RELACIONS FÍSQUES			Composició		
Igual a			Descripció		
Cobreix a 1817,1818,1819	Cobert per 1815		Nivell de terres argiloses i arenoses que apareix per tota la cala, aportant material rodat i molt fragmentat, romà.		
Farceix a	Farcit per				
Talla a	Tallat per 1807,1809				
Es recolza en	Se li recolza				
Es lliura	Se li lliura				
			Interpretació		
			Estrat de sedimentació lenta.		
Inv. Foto.		Inv. Planim. 36			

Sector cala 18	Datació ?	Criteri Dat. Estratigrafia	Textura	Color	1817
RELACIONS FÍSQUES			Composició		
Igual a			Descripció		
Cobreix a Tortorà.	Cobert per 1816		Nivell d'argiles compactades de color vermellós, taronja, barrejant-se amb nòdols de calç, semblant a tortorà, per'aporta poc material romà.		
Farceix a	Farcit per				
Talla a	Tallat per 1818				
Es recolza en	Se li recolza				
Es lliura	Se li lliura				
			Interpretació		
			Nivell d'argiles compactades sobre el tortorà.		
Inv. Foto.		Inv. Planim. 36			

Sector cala 18	Datació ?	Criteri Dat. Estratigrafia	Textura	Color	1818
RELACIONS FÍSQUES			Composició		
Igual a			Descripció		
Cobreix a	Cobert per 1816		Retall que presenta en la seva boca un diàmetre de 50 cms., baixant en forma còncava, falta per acabar d'excavar.		
Farceix a	Farcit per 1819				
Talla a 1817 i tortorà	Tallat per				
Es recolza en	Se li recolza				
Es lliura	Se li lliura				
			Interpretació		
			Sitja Romana.		
Inv. Foto. 342 - 346, 353, 354.		Inv. Planim. 3536			

Sector cala 18	Datació ?	Criteri Dat. Cerà,ica	Textura	Color	1819
RELACIONS FÍSQUES			Composició		
Igual a			Descripció		
Cobreix a	Cobert per		Nivell de terres sorrenques i argiloses de color marró, aportant poc material. Farceix tot l'espai de 1818. Falta excavar s'ha baixat 60 cms.		
Farceix a	Farcit per				
1818					
Talla a	Tallat per				
Es recolza en	Se li recolza		Interpretació		
Es lliura	Se li lliura		Farciment de la sitja 1818.		
Inv. Foto.		Inv. Planim.	36		

Sector cala 19	Datació s. XX	Criteri Dat. Estratigrafia	Textura	Color	1901
RELACIONS FÍSQUES			Composició		
Igual a			Descripció		
Cobreix a	Cobert per		Nivell de formigó segellant una paradeta del mercat.		
1902					
Farceix a	Farcit per				
Talla a	Tallat per				
Es recolza en	Se li recolza		Interpretació		
Es lliura	Se li lliura		Paviment actual.		
Inv. Foto.		Inv. Planim.	38		

Sector cala 19	Datació s. XX	Criteri Dat. Estratigrafia	Textura	Color	1902
RELACIONS FÍSQUES			Composició		
Igual a			Descripció		
Cobreix a	Cobert per		Adoquins de pedra de Montjuic, en disposició plana, ocupant tot l'espai de la cata 19.		
1903	1901				
Farceix a	Farcit per				
Talla a	Tallat per				
Es recolza en	Se li recolza		Interpretació		
Es lliura	Se li lliura		Enllosat de l'antic mercat.		
Inv. Foto.		Inv. Planim.	37 38		

Sector cala 19	Datació s. XX	Criteri Dat. Estratigrafia	Textura	Color	1903
RELACIONS FÍSQUES			Composició		
Igual a			Descripció Nivell de terres soltes, barrejades amb argamassa i molt material constructiu, reomplint tot l'espai de la cata.		
Cobreix a 1904, 1905, 1906, 1907.		Cobert per 1902			
Farceix a		Farcit per			
Talla a		Tallat per			
Es recolza en		Se li recolza			
Es lliura		Se li lliura			
Inv. Foto. 355			Inv. Planim. 38		

Sector cala 19	Datació s. XIX	Criteri Dat. Estratigrafia	Textura	Color	1904
RELACIONS FÍSQUES			Composició		
Igual a			Descripció Paviment de calç molt arrasat, tant sols apareix a la cantonada nord-oest.		
Cobreix a 1905		Cobert per 1903			
Farceix a		Farcit per			
Talla a		Tallat per			
Es recolza en		Se li recolza			
Es lliura		Se li lliura			
Inv. Foto. 357, 358			Inv. Planim. 3738		

Sector cala 19	Datació s. XIX	Criteri Dat. Estratigrafia	Textura	Color	1905
RELACIONS FÍSQUES			Composició		
Igual a			Descripció Estructura en sentit nord-sud, que apareix al cantó oest de la cata. Fet a base de pedres de mig tamany, lligades amb morter marró.		
Cobreix a		Cobert per 1903, 1904			
Farceix a		Farcit per			
Talla a		Tallat per			
Es recolza en 1906		Se li recolza			
Es lliura		Se li lliura			
Inv. Foto. 359 - 362.			Inv. Planim. 3738		

Sector cala 19	Datació s. XIX	Criteri Dat. Estratigrafia	Textura	Color	1906
RELACIONS FÍSQUES			Composició		
Igual a			Descripció <input style="width: 100%; height: 100%;" type="text"/> Retall en paral·lel a 1905 de 2-3 cms. d'ample. Interpretació Rasa de fonamentació de 1905.		
Cobreix a	Cobert per				
Farceix a	Farcit per				
Talla a	Tallat per				
Es recolza en	Se li recolza				
Es lliura	Se li lliura				
Inv. Foto.	<input style="width: 100%;" type="text"/>	Inv. Planim.	<input style="width: 100%;" type="text"/>		

Sector cala 19	Datació s. XVI	Criteri Dat. Ceràmica	Textura	Color	1907
RELACIONS FÍSQUES			Composició		
Igual a			Descripció <input style="width: 100%; height: 100%;" type="text"/> Nivell de terres de color i composició heterogeni. Apareix a partir de 1905 vers l'est, aportant molt material ceràmic. Interpretació Estrat d'anivellació.		
Cobreix a	Cobert per				
Farceix a	Farcit per				
Talla a	Tallat per				
Es recolza en	Se li recolza				
Es lliura	Se li lliura				
Inv. Foto.	<input style="width: 100%;" type="text"/> 356.	Inv. Planim.	<input style="width: 100%;" type="text"/> 38		

Sector cala 19	Datació s. XVI	Criteri Dat. Estratigrafia	Textura	Color	1908
RELACIONS FÍSQUES			Composició		
Igual a			Descripció <input style="width: 100%; height: 100%;" type="text"/> Nivell de sorres de platja, reomplint tot l'espai de 1910. Interpretació Farciment de 1910.		
Cobreix a	Cobert per				
Farceix a	Farcit per				
Talla a	Tallat per				
Es recolza en	Se li recolza				
Es lliura	Se li lliura				
Inv. Foto.	<input style="width: 100%;" type="text"/> 363,364,365.	Inv. Planim.	<input style="width: 100%;" type="text"/> 38		

Sector cala 19	Datació s. IV-XVI	Criteri Dat. Ceràmica	Textura	Color	1909
RELACIONS FÍSQUES			Composició		
Igual a			Descripció		
Cobreix a 1911	Cobert per 1907		Nivell de terres argiloses de color verd fosc molt homogeni.		
Farceix a	Farcit per				
Talla a	Tallat per 1910		Interpretació		
Es recolza en	Se li recolza		Argiles sedimentades.		
Es lliura	Se li lliura				
Inv. Foto.		Inv. Planim.	3738		

Sector cala 19	Datació s. XVI	Criteri Dat. Estratigrafia	Textura	Color	1910
RELACIONS FÍSQUES			Composició		
Igual a			Descripció		
Cobreix a	Cobert per 1907		Retall que apareix al centre de la cala amb un eix major en sentit est-oest de 3 m. i potència de 60 - 80 cms.		
Farceix a	Farcit per 1908				
Talla a 1909,1911	Tallat per		Interpretació		
Es recolza en	Se li recolza		S. XVI.		
Es lliura	Se li lliura				
Inv. Foto.	366,367,368.		Inv. Planim.	3738	

Sector cala 19	Datació ?	Criteri Dat. Ceràmica	Textura	Color	1911
RELACIONS FÍSQUES			Composició		
Igual a			Descripció		
Cobreix a Tortorà	Cobert per 1909		Nivell d'argiles de color marró clar - vermellós, força compactades, que apareix per tot l'espai de la cata 19.		
Farceix a	Farcit per				
Talla a	Tallat per 1910		Interpretació		
Es recolza en	Se li recolza		Estrat de sedimentació lenta.		
Es lliura	Se li lliura				
Inv. Foto.	366,367,368.		Inv. Planim.	3738	

INVENTARI DE MATERIALS

CLASSIFICACIÓ

CERÀMICA

1. Classificació

11000	Prehistòrica	13050	campaniana/vernís negre indeterminada
11001	Neolítica	13051	precampaniana
11050	del Coure	13052	campaniana A
11100	del Bronze	13053	campaniana A tardana
11101	" antic	13054	campaniana B
11102	" mig	13055	campaniana boide
11103	" final	13056	campaniana C
12000	Protohistòrica sense determinar	13057	campaniana empuritana
12001	Feno-púnica indeterminada	13058	etrusca vernís negre
12002	" engalba vermell	13059	imitacions campanianes
12003	" engalba negre	13060	vernís negre púnic
12004	" comuna	13100	terra sigil·lata indeterminada
12005	grega d'occident	13101	presigil·lata
12050	roja a torn	13102	t.s. precoç
12051	engalba roja	13103	t.s. aretina
12052	pintada	13104	t.s. itàlica
12053	comuna ibèrica	13105	t.s. tardo-itàlica
12054	grisa de la costa catalana	13106	t.s. sudgal·lica
12055	grollera	13107	t.s. marmorata
12056	grans recipient d'emmagatzematge	13108	t.s. hispànica
13000	Món Clàssic sense determinar	13109	t.s. hispànica tardana
13001	grega indeterminada	13110	t.s. hispànica indeterminada
13002	buchero nero	13111	t.s. africana A
13003	àtica figures negres	13112	t.s. africana A/D
13004	àtica figures vermelles	13113	t.s. africana A/C
13005	àtica vernís negre	13114	t.s. africana C
13006	taller de les petites estampetes	13115	t.s. africana D
13007	taller de Rhode	13116	t.s. africana indeterminada
13008	taller de Nikia-Ion	13117	imitacions t.s. hispànica
13009	taller pàteres 3 palmetes radials	13118	t.s. clara B
		13119	t.s. lucente
		13120	paleocristiana grisa
		13121	paleocristiana ataronjada
		13122	late Roman C
		13123	produccions orientals
		13124	vidrada romana
		13125	imitacions Clara D
		13126	paleocristiana pintada
		13150	parets fines indeterminades
		13151	p.f. itàliques

EL TALLER DE JASPIS DEL MORROT DE MONTJUÏC

13152	p.f. d'Aco	13311	" lusitana	14057	" दौरada (reflex metàl·lic)
13153	p.f. sudgàl·liques	13312	" africana	14058	" a motllo
13154	p.f. de clorofolla d'ou	13313	" oriental	14059	" comú oxidada
13155	p.f. hispàniques	13314	soports d'àmfores	14060	" comú reduïda
13156	imitacions parets fines	13315	anforiscos	14100	vidrada blanca
13200	llàntia indeterminada	13316	disc terra cuita	14101	blanca i blava
13201	ll. grega	13317	taps	14102	" de Barcelona
13202	ll. republicana	13318	fragments vasos retallats	14103	" catalana
13203	ll. republicana vernís negre	13319	altres accesoris	14104	" d'orles diverses
13204	ll. imperial	13320	dollia	14105	" de la butifarra
13205	ll. imperial de volutes	13321	àmfora rodia	14106	" de l'arracada
13206	ll. imperial de disc	13322	àmfora corintia	14107	" d'influència francesa
13207	ll. imperial de canal	13323	àmfora Samos	14108	" de la cirereta
13208	ll. africana	13400	comuna a torn oxidada època indeterminada	14109	" de faixes o cintes
13209	ll. africana paleocristiana	13401	comuna a mà oxidada època indeterminada	14110	" de la Segarra
13210	ll. africana ARS	13402	comuna a torn reduïda època indeterminada	14111	" d'Escornelbou
13250	comuna oxidada	13403	comuna a mà reduïda època indeterminada	14112	" de la panotxa
13251	" reduïda	13404	comuna oxidada època indeterminada	14113	" regalats
13252	" reduïda baix-imperial	13405	comuna reduïda època indeterminada	14114	" de Poblet
13253	" engalba blanca	14000	Món Medieval i Modern indeterminat	14115	" de sanefa negativa
13254	" engalba negra	14001	comuna oxidada a mà	14116	" de transició
13255	" engalba vermell	14002	comuna oxidada a torn	14117	" amb la Tau
13256	" roig pompeïà	14003	comuna oxidada vidrada	14118	" d'influència de Savona
13257	" itàlica	14004	comuna reduïda a mà	14119	" corbata o palmera
13258	" africana	14005	comuna reduïda a torn	14120	" ditada
13259	" empuritàna oxidada	14006	comuna reduïda vidrada	14121	" de blondes
13260	" de cuina acurada	14050	islàmica indeterminada	14122	" de Paterna
13261	imitacions comuna africana	14051	" verd manganés	14123	" de Manises
13262	comuna bescuitada	14052	" melada	14124	" de Manises i groga
13300	àmfora indeterminada	14053	" corda seca total	14125	" de la figueta
13301	" massaliota	14054	" corda seca parcial	14126	" de la cirera
13302	" feno-púnica	14055	" esgrafiada	14127	
13303	" ebussitana	14056	" pintada	14128	" Paterna-Manises
13304	" romana			14129	blanca i groga "orla d'influència del Renaixement"
13305	" greco-itàlica			14200	reflex metàl·lic
13306	" itàlica			14201	rf.mt. producció catalana
13307	" gàl·lica			14202	" de l'ungla
13308	" hispànica				
13309	" bética				
13310	" tarraconense				

14203	" de sanefa amb gallons	infundibulum	IN	II.	Hayes
14204	" de sanefa amb fulles	perfil senser	PS	HALT.	Haltern
14205	" de sanefa en negatiu	pico (rostrum)	RO	HERM.	Hermet
14206	" decoració floral	vora	VO	KEYA	Keay
14207	" de fons picat	orla (margo)	MA	LAMB.	Lamboglia
14208	" de pinzell-pinta	nansa	NA	LAIET.	Laietana
14209	" decoració geomètrica	disc	DI	LOPEZ	López Mullor
14210	" amb lletres o anagrames	arrancament nansa	AN	LUDOW.	Ludowici
14211	" i blava	volutes	VL	M.	Morel
14212	" de Paterna	coll	CO	MEZQ.	Mezquiriz
14213	" de Manises	carena	CR	OBER.	Oberaden
14214	" Paterna-Manises	llavi	LL	OELM.	Oelman
14215	" sanefa reticulada	fons	FO	OST.	Ostia
14250	blanca i manganès	peu	PE	OSW.	Oswald
14251	bl.mg. blau i manganès	pivot	PI	PALL.	Pallarés
14252	" verd i manganès	bec	BE	PASC.	Pascual
14253	" verd i manganès de Paterna	pom/agafador	AG	RIG.	Rigoir
		escoria	ER	RITT.	Ritterling
14254	" verd i manganès de Manises	broc	BR	SAL.	Salomonson
		abocador	AB	SPT.	Spitzer
14255	" verd i manganès catalana	orelleta	OR		

3. Tipologia

(per materials del Món Clàssic amb una tipologia ja establerta)

Inicials més usuals

ABAS.	Abascal
AFRIC.	Africana
AGUARD.	Aguarod
ALM.	Almagro
ATL.	Atlante
BAIL.	Bailey
BEL.	Beltran
BRUCK.	Bruckner
DECHEL.	Dechelette
DRAG.	Dragendorf
DRES.	Dressel
EBUS.	Ebusitana
GOUD.	Goudineau

4. Forma

(per materials no classificats tipològicament, bàsicament ceràmiques prehistòriques, medievals i modernes)

Ceràmica a mà:

bol/vas carenat	BCA
" cilíndric	BCI
" bitroncocònic	BBT
" troncocònic	BTR
" elíptic	BEL
" globular	BGL
" glob. amb coll	BGC
" geminat	BGE
" múltiple	BMU
" ovoide	BOV
" perfil en S	BPS
" semiesfèric	BSE

2. Definició del fragment

sense forma SF

per llànties:

sense definir SD

EL TALLER DE JASPIS DEL MORROT DE MONTJUÏC

" subesfèric	BSU
bol/vas semies. o subes.	
de vora exvas.	BSS
copa	COP
cullera	CUL
formatgera	FOR
forma indeterminada	FIN
frag. retallat no perf.	FRN
frag. retallat perforat	FRP
gresol	GES
paleta	PAL
plat carenat	PCA
plat/tapadora	PLT
plata	PLA
soport	SOP
tassa	TAS

Ceràmica a torn

Ceràmica grega

alabastron	ALA
àmfora	AMF
aryballos	ARY
hydria	HYD
kalathos	KAL
kratera calze	KCA
kratera campana	KCP
kratera columnes	KCO
kratera volutes	KVO
kylix	KYL
lebes	LEB
lekythos	LEK
oinochoe	OIN
pelike	PEL
skiphos	SKI
stamnos	STA
ungüentari bulb	UBU
" fusiforme	UFU
ungüentari	UGU

Ceràmica clàssica, medieval i moderna

abeurador	ABE
ampolla	AMP
bací	BAC
bol	BOL
canelobre	CAN
cassola	CSS
cas. pàtina cendrosa	CSC
càntir	CAT
catufo	CAF
colador	COL
copa	COP
coSSI	COS
cremaperfuns	CRP
cubell	CUB
escalfeta	ESF
escudella	ESC
escudella d'orelletes	EOR
fogó	FOG
formes amb abocador	FAB
formes obertes	FOB
formes tancades	FTA
forma indeterminada	FIN
fruiter	FRU
gerra	GER
gerreta	GET
gerro	GRR
gibrell	GIB
got	GOT
greixonera	GRE
guardiola	GUA
llàntia cassol. i bec pes.	LCB
llàntia peu alt	LPA
llàntia piquera	LPI
llumanera	LLU
menjadora	MEN
mesura	MES
morter	MOR
motllo	MOT

motllo sigil·lata	MSG
olla	OLL
olla pàtina cendrosa	OPC
orsa	ORS
pàtera	PTT
plat	PAT
plat d'ala	PDA
plat/tapadora	PTA
plat/tap. vora fumada	PTF
plata	PLA
plat tallador	PTL
poal	POA
pot	POT
pot de farmàcia	PFA
rentamans	REN
safata	SAF
saler	SLR
salsera	SAL
servidor	SEV
setril	SET
sitra	SIT
soport	SOP
soport d'anell	SAN
soport rodet	SRD
tallador	TAL
tapadora	TAP
tassa	TAS
tenalla	TEN
test	TES
tinter	TIN
tupi	TUP
urna	URN
xocolatera	XOC

Material ceràmic no recipient

artefacte no definit	AND
bola	BLA
cilindres de forn	CFO
cuny de forn	CYF
dena	DEN
figura antropomorfa	FAN

figura zoomorfa	FZM
frag. d'argila indeterminat	FAI
fussaiola	FUS
joguina	JOG
mascara	MAS
pes teler circular	PTC
pes teler oval	PTO
pes teler rectangular	PTR
pes teler indeterminat	PTI
pes teler troncocònic	PTT
pipes	PIP
placa	PLC
placa foradada	PFD
rodet	ROD
tres peus terrissaire	TPT
disc circular terrissa.	DCT
soport llac de foc	SLF
peça circular foradada	PCF

5. Tècnica

a mà	MA
a torn	TO
a torn lent	TL
a motllo	MO
motllo cistelleria	MC
ensamblada	EN
indeterminada	IN

6. Decoració

acanalada	AC
aiguada	AG
aplicació	AL
aplicació metàl·lica	AM
apl.pasta blanca	AB
apl.pasta roja	AR
apl.pedres	AP
baquetons	BA
barbotina	BB
bigoti	BI

botons	BO
calada	CA
cordons digitacions	CD
cordons incisió	CI
cordons impresió	CM
cordons llisos	CL
cordons pessigats	CP
ditada	DI
esgrafiada	ES
excisa	EX
impresa canya/os	IO
impresa cardial	IC
impresa cistelleria	IL
impresa digitada	ID
impresa espàtula	IE
impresa estampillada	IS
impresa peine	IP
impresa punxó	IX
impresa puntillada	IA
impresa respallada	IR
impresa teixit	IT
impresa ungulada	IU
impressió fent incisió	IM
impressions diverses	IF
incisa	IN
incisa pintada	NP
llengüeta	LI
mamelons	MA
mangra	MG
motllo	MO
mugró	MU
ondulació en vora	OV
perforada	PF
pessigada	PE
pintada	PI
pintada blanca	PB
pintada negra	PN
pintada roja	PR
pintada roig-marronós	PM
policroma	PP
psudoexcisa	PS

rodeta	RO
vernís roig	VR

7. Pasta

grollera oxidada	GO
grollera reduïda	GR
grollera mixta	GM
acurada oxidada	AO
acurada reduïda	AR
acurada mixta	AM
bescuitada	BE
caolinitica	CA

8. Acabats

allisat	AL
allisat amb fang	AF
arenós	AR
brunyit	BR
encastació de fang	EF
engalbat	EN
esmaltat	EM
espatulat	ES
marques terrissaire	MT
pàtina cendrosa	PC
pintat	PI
rugós	RU
strice	ST
vernissat	VE
vidrat	VI
pentinada	PE
estriat	ET

METALL

1. Classificació

20000	indeterminat
20001	bronze
20002	ferro

EL TALLER DE JASPIS DEL MORROT DE MONTJUÏC

20003	plata
20004	or
20005	plom
20006	aleacions diverses
20007	altres metalls
20008	coure

2. Forma

agulla	AGU
agulla de cap	AGC
alabarda	ALB
àncora	ANC
anell	ANL
anella	ANE
arracada	ARR
arreus de cavall	ARC
artefacte indeterminat	ATI
ast	AST
bala	BAL
barra	BRR
bola/boleta	BLT
bomba	BOM
botó	BOT
braçalet	BRA
braser	BRS
cadena	CAD
clau	CLA
dena	DEN
destrall	DRT
diadema	DMA
didal	DID
elements de carro	ECR
elements religiosos	ERE
enformador	ENF
escarpa	EPA
escoria	ESR
escultura	ESC
escut	EST
espasa	ESP
falcata	FAL

fibula indeterminada	FBI
fibula anular	FAN
fibula d'apèndix caudal	FAC
fibula de bucle	FBU
fibula de naueta	FNA
fibula de pivot	FPV
fibula doble ressort	FDR
fib.indigena de colze	FIC
fibula peu alt	FPA
figura antropomorfa	FAN
figura zoomorfa	FZM
fil frag.riscle/anell/	
braçalet	FFR
frontissa	FTS
ganivet	GNV
gerra	GER
gobelet	GOB
llingot	LIN
mirall	MRL
moneda	MON
pectoral	PEC
penjant	PJA
pinces	PNC
placa	PLC
pondius	PON
punta fletxa	PFL
punta llança/javelina	PLJ
punxó	PNX
punyal	PNY
serra	SER
sivella	SIV
vas	VAS
xinxeta	XIN

5. Tècnica

forjar	FJ
fosa	FS
cisellar	CS
repussar	RP
calat	CL

VIDRE

1. Classificació

30000	vidre
30001	pasta vitrea
30002	crystal
30003	escòria

2. Definició del fragment

sense forma	SF
sense definir	SD
perfil senser	PS
vora	VO
nansa	NA
arrancament nansa.	AN
coll	CO
carena	CR
llavi	LL
fons	FO
peu	PE
pivot	PI
bec	BE
pom/agafador	AG
escòria	ER
boca	BO

4. Forma

fragment no definit	VIN
ampolla	AMP
anforisc	VAF
barreta	BAR
bol	BOL
camafeus	VCS
copa	COP
dena	DEN
element construcció	VEC
element d'us funerari	VEF
element d'us personal	VEP

flacons	VFL
gerra	GER
plat	PAT
plata	PLA
ungüentari	UGU
vas	VAS
setril	SET

5. Tècnica

realit. no definida	ND
vidre-mosaic	VM
motllo decorat	MD
motllo baix relleu	MB
motllo volum rodó	MR
poliment	VL
tallat	VT
gravat	VG
amb aplicacions	VA
fondi d'or	VO
pintat	VP
bufat	VG

MATERIAL LÍTIC

1. Classificació

40000	indeterminat
40001	silex
40002	quarç
40003	jaspi
40004	granit
40005	arenisca
40006	volcànic
40007	micaesquist
40008	caliça
40009	marbre
40010	alabastre
40011	conglomerat
40012	travertí
40013	pissarra

40014	pedres precioses
40015	minerals
40016	fòssils
40017	rierencs
40018	calcàrea

4. Forma

pedra tallada no retocada	
ascla	ASC
pedra tallada no retocada	
fulla	FLL
pedra tallada no retocada	
rebut	REB
nucli fragmentat	FNU
nucli amb cortex	NCO
nucli sense cortex	NSC
pedra retocada perforador	PFD
pedra retocada gratador	GRA
pedra retocada rascadora	RAS
pedra retocada làmina	
de dors	LDO
pedra retocada làmina	
retocada	LRE
pedra retocada punta	
de dors	PDO
pedra retocada punta	
(retoc simple)	PUN
pedra retocada geomètric	GEO
pedra retocada denticulat	DNT
pedra retocada truncadura	TRU
pedra retocada punta	
de fletxa	PFL
pedra retocada osca	OSC
pedra polida cisell	CIS
pedra polida destrat	DTA
allisador	ALS
àncora	ANC
anell	ANE
artefacte indeterminat	ATI
artefacte no definit	ATD

baix relleu	BAR
bala	BAL
bola	BLA
braçalet	BRA
braçalet d'arquer	BÇA
cassoleta	CTA
dena	DEN
enformador	ENF
escultura	ESC
figura zoomorfa	FZM
figura antropomorfa	FAN
gresol	GES
inscripció	INS
mà de molí	MMO
molí barquiforme	MBA
molí (roda)	MOL
morter	MOR
motllo de fundició	MFU
peça circular foradada	PCF
peça circular no perforada	PCN
pedestal	PED
penjant	PJA
placa	PLC
placa decorada	PDC
placa foradada	PFD
punyal	PNY
sarcòfag	SAR

MATERIALS DE CONSTRUCCIÓ

1. Classificació

50000	alabastre
50001	arenisca
50002	elements ceràmics
50003	estuc/arrebossat
50004	fusta
50005	imbrex
50006	indeterminat
50007	maó
50008	marbre

EL TALLER DE JASPIS DEL MORROT DE MONTJUÏC

50009	morter
50010	mosaic
50011	tesseles
50012	opus signinum
50013	pintura/estuc pintat
50014	rajoles
50015	tegula
50016	tegula mammata
50017	tegula de suports
50018	terracotes
50019	tovots / tapial
50020	cornisa
50021	columna
50022	capitel
50023	carreu
50024	antefix
50025	canonada
50026	gàrgola
50027	tubuli
50028	teula vidrada
50029	teula
50030	rajola blanca i blava (xvi)
50031	rajola bl. i blava moderna (xvii-xviii)
50032	rajola policroma (xviii-xix)
50033	rajola policroma anterior al s. xviii
50034	rajola bl. i blava anterior s. xviii
50035	canaló
50036	motllura
50037	rajola vidrada

MATERIA ORGÀNICA

1. Classificació

60000	Matèria orgànica general
60001	ós

60002	ivori
60003	closca
60004	fusta treballada
60005	teixit
60006	cuiro
60007	vegetals
60008	paper
60050	restes antropològics
60051	macrofauna
60052	microfauna
60053	fauna aquàtica
60054	malacofauna
60055	fusta no treballada
60056	carbó
60057	granes
60058	fauna terreste no definida

4. Forma

agulla	AGU
agulla de cap	AGC
agulla ó punxó	AOP
ampolla	AMP
anell	ANE
aplic	APL
artef.os/petxina/ivori	OPI
artefacte no definit	AND
beina	BEI
bossa	BSA
botó	BOT
braçalet	BRA
caixa	CXA
calçat	CÇA
cistell	CTL
cisteria	CIS
corda	CDA
corn tallat	COT
cullera	CUL
cullereta tocador	CUT
dau	DAU

dena	DEN
dent decorat	D'DD
dent perforat	DTP
diari	DIA
enformador	ENF
espàtula	EPT
falange decorada	FLD
figura antropomorfa	FAN
figura zoomorfa	FZM
fitxa de joc	FIJ
frontisa	FTS
fús	FUS
fusta frag.	
indeterminada	FFI
fusta construc.naval	FCN
fusta construcció	FCO
ganxel	GAN
mànc	MEC
marcador	MCD
penjant	PJA
petxina frag.pulida	FOP
pinta	PNT
pulidor	PUL
punta fleixa	PFL
punxó	PNX
punyal	PNY
raspall	RAS
resquill apuntat	RQA
sabates	SAB
tapadora	TAP
teixit	TXI
ullal porc sen.tallat	UPS

5. Tècnica

matèria prima sense modificar	MPS
matèria prima en procés fabricació	MPF
matèria prima modificada	MPM

MOSTRES PER ANÀLISIS

1. Classificació

70000	terra
70001	morter
70002	pedra
70003	metall
70004	carbó (anàlisi antracològic)
70005	pol·len
70006	granes
70007	llavors
70008	carbó (C.14)

Num. Int: 2034

Any: 1998

Districte: Ciutat Vella

Jaciment: Mercat de Sta. Caterina

Sector: CALA 1 Àmbit: **Quadre:** UE 110

Num.Frag. Class.	Def.Fragm	Tipo.	DECORACIÓ		Observacions
			Exterior	Interior	
1	SF	FIN	TO	AO	
1	FO	GOT?			
2					Vermell.blanc

Sector: CALA 1 Àmbit: **Quadre:** UE 117

Num.Frag. Class.	Def.Fragm	Tipo.	DECORACIÓ		Observacions
			Exterior	Interior	
2					
1					
14					Amb Arrebossat

Sector: CALA 1 Àmbit: **Quadre:** UE 118

Num.Frag. Class.	Def.Fragm	Tipo.	DECORACIÓ		Observacions
			Exterior	Interior	
1					25 X 25 X 3

Sector: CALA 1 Àmbit: **Quadre:** UE 122

Num.Frag. Class.	Def.Fragm	Tipo.	DECORACIÓ		Observacions
			Exterior	Interior	
3					

Sector: CALA 1 Àmbit: **Quadre:** UE 126

Num.Frag. Class.	Def.Fragm	Tipo.	DECORACIÓ		Observacions
			Exterior	Interior	
1	VO	TAP	TO	AO	VI
3	VO	GOT	TO	AO	VI
1	FO	GET	TO	AO	VI
5	PS	PAT	TO	AO	VI
2	SF	FIN	TO	AO	VI
1	VO	APT	TO	AO	VI
1	FO	TSS			VI
1	VO	TSS			VI

Num. Int: 2034

Any: 1998

Districte: Ciutat Vella

Jaciment: Mercat de Sta. Caterina

1	14100	SD	COPA	TO	AO				
2	14100	PS	TSS	TO	AO				
2	14100	VO	TSS						Mateixa Peça
1	14100	FO	TSS						
2	14100	PS	TSS	TO	AO				Mateixa Peça
4	14302	PS	TSS	MO	CA				Linia Daurada A La Vora
1	14302	VO	TSS	MO	CA				Dec-floretes
1	14302	PE	TSS	MO	CA				Dec- Possible Rusc.
1	14302	FO	PAT	MO	CA				
3	14303	VO	PAT						"legenda- "vistas De España""
5	14303	PS	PAT	MO	CA				"amb Segell "pickman" ,serie "vista De España""
1	14303	CR	PAT	MO	CA				Deteriorada
1	15000		PIP						
1	20001								
6	20001		MON						Element Decoratiu, probable Penjoll O Sivella
1	30000	SD	SET						
1	30000	VO	UGU						
4	30000	FO	VIN						Umbilical
3	30000	FO	AMP						
6	30000		VIN						
1	30000	VO	GOT						
1	30000								Vareta
7	30000	SF	VIN						
1	30000		VIN						
1	30000	SF	BOL						Amb Decoracio De Costelles

Sector: CALA 1 Àmbit: Quadre: UE 130

Num.Frag. Class. Def.Fragm Tipo. Técnica Pasta Exterior Interior Exterior Interior Observacions

3	50003																		

Num. Int: 2034

Any: 1998

Districte: Ciutat Vella

Jaciment: Mercat de Sta. Caterina

Sector: CALA 1

Àmbit:

Quadre:

UE 132

Num.Frag. Class.	Def.Fragm	Típo.	Técnica	Pasta	DECORACIÓ		Observacions
					Exterior	Interior	
1	14002	SF	TO	AO			
3	14002	SF	TO	AO			
2	14002	SF	TO	GM			
2	14003	SF	TO	AO			
1	14003	AN	GET	AO	VI	VI	Marro exterior Amb Regalims
1	14003	VO	GIB	AO	VI	VI	Verd, Amb Restes De Morter
1	14302	VO	PAT	CA			
1	20002	SF	ATI				
6	50005						
1	50007						
10	60051						

Sector: CALA 1

Àmbit:

Quadre:

UE 136

Num.Frag. Class.	Def.Fragm	Típo.	Técnica	Pasta	DECORACIÓ		Observacions
					Exterior	Interior	
1	14003	VO	GIB	AO		VI	Marro
1	14003	CR	PAT	AO			
1	14003	VO	CSS	AO		VI	Marro
1	14003	VO	GIB	AO		VI	Verd I Groc.
6	14003	SF	FIN	AO			
1	14100	SF	BOL	AO			
1	14100	FO	BOL	AO			
1	14103	SF	PAT	AO			Pinça?
1	14107	CR	PAT	AO			
1	14208	PE	BOL	AO			Corda Seca
1	50030						
1	50037						
23	60051						
1	60051						Amb Restes De Morter

Num. Int: 2034

Any: 1998

Districte: Ciutat Vella

Jaciment: Mercat de Sta. Caterina

Sector: CALA 1 Àmbit:

Quadre:

UE 137

Num.Frag. Class.	Def.Fragm	Típo.	Técnica	DECORACIÓ		Pasta	Observacions
				Exterior	Interior		
2	13400	SF	FIN	TO	GO		
1	14002	FO	FIN	TO	AO		
3	14002	SF	FIN	TO	AO		
1	14003	FO	GIB	TO	AO	VI	
1	14003	BR	CAT	TO	AO	VI	
1	14003	VO	GIB	TO	AM	VI	Verd,exterior A La Vora
1	14005	SF	FIN	TO	GR		Cremada
1	20002		CLA				Enterrament 3
1	50003						
5	50029						
136	60050						
21	60050						Enterrament 2
15	60050						Humer,cubit Esquerra-enterrament 1
30	60051						Humer,cubit Dret -enterrament 1

Sector: CALA 1 Àmbit:

Quadre:

UE 138

Num.Frag. Class.	Def.Fragm	Típo.	Técnica	DECORACIÓ		Pasta	Observacions
				Exterior	Interior		
2	14002	SF	FIN	TO	GM		
1	14002	VO	OLL	TO	GO		
4	14002	SF	FIN	TO	AO		
1	14002	FO	FIN	TO	AO		
1	14003	BR	FIN	TO	AO	VI	Regalims
3	14003	SF	FIN	TO	AO		
1	14003	FO	FIN	TO	AO	VI	Verd
1	14003	CR	FIN	TO	AO		
1	14003	VO	GIB	TO	AO		
1	14003	FO	FIN	TO	AO	VI	Vidrat Malimes
1	14003	NA	FIN	TO	AM	VI	Verd. Fons Pla
3	14005	SF	FIN	TO	GR	VI	Verd. Poal?

Num. Int: 2034

Any: 1998

Districte: Ciutat Vella

Jaciment: Mercat de Sta. Caterina

1	14100	SF	FIN	TO	AO				Amb Verd
6	50029								
12	60051								Dents Hervivor

Sector: CALA 1 Àmbit: Quadre: UE 139

Num.Frag. Class.	Def.Fragm	Tipo.	Técnica	Pasta	DECORACIÓ	Observacions
					Exterior Interior	Exterior Interior
1	13250	VO	FIN	TO	AO	Vora Bifida
3	60051					

Sector: CALA 1 Àmbit: Quadre: UE 140

Num.Frag. Class.	Def.Fragm	Tipo.	Técnica	Pasta	DECORACIÓ	Observacions
					Exterior Interior	Exterior Interior
1	13400	SF	FIN	TO	GR	
4	14002	SF	FIN	TO	AO	
8	14003	SF	FIN	TO	AO	
1	14003	VO	OLL	TO	AO	VI
1	14003	NA	FIN	TO	AO	VI
1	14003	VO	PAT	TO	AO	VI
2	14100	VO	BOL	TO	AO	VI
1	14208	SF	PAT	TO	AO	
1	14208	VO	PAT	TO	AO	
1	14208	OR	EOR	TO	AO	
1	14208	PS	PAT	TO	AO	
8	50029					
117	60050					

Sector: CALA 1 Àmbit: Quadre: UE 142

Num.Frag. Class.	Def.Fragm	Tipo.	Técnica	Pasta	DECORACIÓ	Observacions
					Exterior Interior	Exterior Interior
1	13111	SF	FIN	TO	AO	
1	13208	SF		MO	AO	
1	13250	SF	FIN	TO	AO	
1	13250	SF	FIN	TO	AO	
6	13250	SF	FIN	TO	AO	Procedencia Oriental

Num. Int: 2034

Any: 1998

Districte: Ciutat Vella

Jaciment: Mercat de Sta. Caterina

1	13400	SF	FIN	TO	AO				
1	14002	SF	IN	TO	AO		PI		
1	14003	VO	GIB	TO	AM			Blanc I Mauro	
1	14003	SF	FIN	TO	AO		VI	Verd	
1	14102	VO	PAT	TO	AO		VI	Verd	
6	30000	SF	VIN					Tres Línies Concentriques	
2	50005								
1	60051								
2	60054								

Sector: CALA 1 Àmbit: Quadre: UE 147

Num.Frag. Class.	Def.Fragm	Tipo.	DECORACIÓ		Pasta	Técnica	ACABAT		Observacions
			Exterior	Interior			Exterior	Interior	
1	13115	VO	HAYES	TO	AO				Molt Rodada,sense Vernis
4	13111	SF	FIN	TO	AO				
1	13111	VO		TO	AO				Molt Rodada,sense Vernis
9	13130	SF		TO	AO				
1	13250	SF	FIN	TO	AO	AC			
12	13250	SF	FIN	TO	AO				
1	13250	SF	FIN	TO	AO	IP			
19	13300	SF		TO	AO				
24	13312	SF		TO	AO				
2	13400	SF	FIN	TO	GO		EN		Groguenca
1	13400	VO	CSS	TO	GO				
1	13400	NA	SIT?	TO	GO				
4	13402	SF	FIN	TO	GR				
1	30000	FO	VIN	VB					Ventós
3	50005								
6	50015								
12	60051								

Num. Int: 2034 Any: 1998 Districte: Ciutat Vella Jaciment: Mercat de Sta. Caterina

Sector: CALA 1 Àmbit: Quadre: UE 149

Num.Frag. Class.	Def.Fragm	Tipo.	Técnica	Pasta	DECORACIÓ Exterior Interior	ACABAT Exterior Interior	Observacions
1	13103	VO	GOULD.4I	MO	AO		
4	13111	SF	FIN	MO	AO		
1	13115	VO	LAMB 5I	MO	AO		
1	13250	SF	FIN	TO	AO		
1	13258	SF	FIN	TO	AO		
17	13300	SF		TO	AO		
1	13309	SF		TO	AO		
3	13310	SF		TO	AO		
12	13312	SF		TO	AO		
1	13313	SF		TO	AO		
1	13400	SF	FIN	TO	AO		Desgreixant De Mica.
2	13402	SF	FIN	TO	AR		Desgreixant De Mica Brillant
4	30000	SF	VIN				
2	50005						

Sector: CALA 1 Àmbit: Quadre: UE 152

Num.Frag. Class.	Def.Fragm	Tipo.	Técnica	Pasta	DECORACIÓ Exterior Interior	ACABAT Exterior Interior	Observacions
1	50003						

Sector: CALA 1 Àmbit: Quadre: UE 156

Num.Frag. Class.	Def.Fragm	Tipo.	Técnica	Pasta	DECORACIÓ Exterior Interior	ACABAT Exterior Interior	Observacions
1	14006	NA	CAT	TO	AM		
1	14201	SF	BOL	TO	AO	VI	Marro
1	50025						

Sector: CALA 1 Àmbit: Quadre: UE 159

Num.Frag. Class.	Def.Fragm	Tipo.	Técnica	Pasta	DECORACIÓ Exterior Interior	ACABAT Exterior Interior	Observacions
1	13312	SF		TO	AO	EN	Groguenca
1	13400	SF	FIN	TO	AM		Arrancament De Nansa O De Broc

Num. Int: 2034

Any: 1998

Districte: Ciutat Vella

Jaciment: Mercat de Sta. Caterina

Num.Frag. Class.	Def.Fragm	Tipo.	Técnica	Pasta	DECORACIÓ	Àmbit:	Quadre:	UE
					Exterior	Interior		
1	14005	SF	FIN	TO	GR			
1	14100	SF	FIN	TO	AO			
1	14250	FO	PAT	TO	AO			
1	14250	SF	PAT	TO	AO			
1	14250	PE	BOL	TO	AO			
1	20001							
2	20002		CLA					
1	20002		CLA					
1	20002		CLA					
1	20002		CLA					
1	30000	SF	VIN					
2	50029							
7	50029							
114	60050							
27	60050							
598	60050							
22	60050							
208	60050							
2	60051							
9	60051							
1	60054							

Sector: CALA 1 Àmbit: DECORACIÓ ACABAT Exterior Interior Observacions

Num.Frag. Class.	Def.Fragm	Tipo.	Técnica	Pasta	DECORACIÓ	Àmbit:	Quadre:	UE
					Exterior	Interior		
2	14100	SF	FIN	TO	AO			
1	50031							

Sector: CALA 1 Àmbit: DECORACIÓ ACABAT Exterior Interior Observacions

Num.Frag. Class.	Def.Fragm	Tipo.	Técnica	Pasta	DECORACIÓ	Àmbit:	Quadre:	UE
					Exterior	Interior		
1	14003	SF	FIN	TO	AO	VI		
1	14003	SF	FIN	TO	AO			
1	14302	SF	FIN	MO	CA			

Num. Int: 2034 Any: 1998 Districte: Ciutat Vella Jaciment: Mercat de Sta. Caterina

1	14302	PE	FIN	MO	CA				
1	40005								Motllura O Columneta
1	50009								
1	50037								Verd,blanc I Manganes.

Sector: CALA 1 Àmbit: Quadre: UE 170

Num.Frag. Class.	Def.Fragm	Tipo.	DECORACIÓ		Técnica	Pasto	ACABAT		Observacions
			Exterior	Interior			Exterior	Interior	
1	13312	SF			TO	AO		EN	Groc
1	14002	SF			TO	AO			
1	14003	BE			TO	AO			
3	14003	SF			TO	AO		VI	Marro
1	14100	SF			TO	AO			
3	20001				MON				
1	20001				ATI				
1	20002	SF			ATI				
11	20002				CLA				
29	20002				CLA				
1	50007								
2	50029								
266	60050								

Sector: CALA 1 Àmbit: Quadre: UE 171

Num.Frag. Class.	Def.Fragm	Tipo.	DECORACIÓ		Técnica	Pasto	ACABAT		Observacions
			Exterior	Interior			Exterior	Interior	
11	14002	SF			TO	AO			
1	14003	VO			TO	AO		VI	Verd
1	14003	VO			TO	AO		VI	Vora Vidrada
1	14003	SF			TO	AO			Taques De Vidrat
1	14003	NA			TO	AO		VI	Verd
1	14003	BE			TO	AO		VI	Verd
1	14006	NA			TO	AR			

Num. Int: 2034

Any: 1998

Districte: Ciutat Vella

Jaciment: Mercat de Sta. Caterina

Sector: CALA 1

Àmbit:

Quadre:

UE

172

Num.Frag. Class.	Def.Fragm	Tipo.	Técnica	Pasta	DECORACIÓ		Observacions	
					Exterior Interior	Exterior Interior		
1	13250	FO	FIN	TO	AO	AO	EN	Vermella
2	13300	SF		TO	AO			
4	13312	SF		TO	AO		EN	Groguenca
7	14002	FO	FIN	TO	AO			
2	14002	SF	FIN	TO	GM			
1	14002	VO	OLL	TO	GO			
1	14002	VO	CSS	TO	GM			Cremat Exterior
1	14002	CO	FIN	TO	AO			
1	14002	PE	FIN	TO	AO			
133	14002	SF	FIN	TO	AO			Anular
2	14002	VO	GER	TO	AO			
1	14003	VO	GER	TO	AO	VI	VI	Verd
1	14003	NA	GER	TO	AO			
1	14003	VO	GIB	TO	AO		VI	Verd
2	14003	CR	FIN	TO	AO			
2	14003	VO	GER	TO	AO		VI	Verd, mateixa Poça.
3	14003	BR	CAT	TO	AO			
6	14003	NA	POA	TO	AO	VI		Verd
2	14003	FO	FIN	TO	AO			
44	14003	SF	FIN	TO	AO			
1	14003	VO	FIN	TO	AO	VI		Verd
5	14003	VO	POA	TO	AO	VI		Verd
1	14003	SF	FIN	TO	AO	VI		Verd
1	14003	VO	POA	TO	AO	VI		Verd
3	14005	SF	FIN	TO	GR			
1	14006	SF	FIN	TO	AM		VI	Verd
2	14006	NA	POA	TO	AR		VI	Verd
1	14100	PE	BOL	TO	AO			
20	20002		CLA					

Num. Int: 2034

Any: 1998

Districte: Ciutat Vella

Jaciment: Mercat de Sta. Caterina

14	60001																		
16	60050																		

Sector: CALA 1 Àmbit: Quadre: UE 176

Num.Frag. Class.	Def.Fragm	Tipo.	Técnica	Pasta	DECORACIÓ		Observacions
					Exterior	Interior	
1	13312	SF		TO	AO		
1	13400	SF	FIN	TO	AO		
1	14003	SF	FIN	TO	AO	VI	Regalims Verds
6	50029						
1	60051						Ullal De Porc
3	60051						

Sector: CALA 1 Àmbit: Quadre: UE 177

Num.Frag. Class.	Def.Fragm	Tipo.	Técnica	Pasta	DECORACIÓ		Observacions
					Exterior	Interior	
1	13106	VO	DRAG.37	MO	AO		
1	13115	VO	LAMB.52	MO	AO		
1	13115	SD	PTT	MO	AO		Ala
1	13115	VO	PTT	MO	AO		Fragment D'ala
1	13115	VO	HAYES	MO	AO		
1	13115	VO	HAYES	MO	AO		
1	13208	NA		MO	AO	EN	Vermella
1	13208	NA		MO	AO	MO	Vermella
1	13250	SF	FIN	TO	AO	EN	Vermella
23	13250	SF	FIN	TO	AO		
1	13258	VO	OSTIA	TO	AO		
1	13258	CR	CSS	TO	AO		
4	13258	SF	PTA	TO	AO		
2	13258	SF	CSS	TO	AO		
1	13258	SF	PTA	TO	AO	VE	A.pçça Massa Cuita
43	13300	SF		TO	AO		
2	13300	NA		TO	AO		Trencades
1	13309	SF		TO	AO		

Num. Int: 2034

Any: 1998

Districte: Ciutat Vella

Jaciment: Mercat de Sta. Caterina

10	13310	SF		TO	AO					
56	13312	SF		TO	AO					
1	13312	SF		TO	AO					
3	13313	SF		TO	AO					Reiallada En Rodó
35	13400	SF	FIN	TO	GM					
1	13400	VO	OLL	TO	GO					
1	13400	AM	FIN	TO	GM					
1	13402	VO	GER	TO	GR					
23	13402	SF	FIN	TO	GR					
5	13402	VO	OLL	TO	GR					
1	13402	VO	FIN	TO	GR					
1	13402	FO	FIN	TO	AR					
1	13402	PE	FIN	TO	AR					
1	13402	SF	FIN	TO	AR		EN			Marro
1	13402	FO	FIN	TO	GM					
4	13402	FO	FIN	TO	GR					
2	14003	SF	FIN	TO	AO		VI	VI		Regalims Verds. Intrusio?
1	30000	SF	VIN							
1	30000	FO	BOL	VB						
2	30000	PE	COP	VB						Umbilicat
4	50005									
4	50006									
24	60051									
9	60051									Dents
5	60054									

Sector: CALA 2 Àmbit: Quadre: UE 205

Num.Frag. Class.	Def.Frag	Tipo.	Técnica	Pasta	DECORACIÓ	ACABAT	Observacions
1	20001	MON			Exterior Interior	Exterior Interior	
							Alfonso XII

Num. Int: 2034

Any: 1998

Districte: Ciutat Vella

Jaciment: Mercat de Sta. Caterina

Sector: CALA 2 Àmbit:

Quadre:

UE 206

Num.Frag. Class.	Def.Fragm	Tipo.	Técnica	Pasta	DECORACIÓ Exterior Interior	ACABAT Exterior Interior	Observacions
1	20001	MON					"1870, n ^o doscientas Piezas"

Sector: CALA 2 Àmbit:

Quadre:

UE 207

Num.Frag. Class.	Def.Fragm	Tipo.	Técnica	Pasta	DECORACIÓ Exterior Interior	ACABAT Exterior Interior	Observacions
1	14003	GER	TO	AO		VI	Verd
1	14003	GIB	TO	AO		VI	Marro
1	14003	SF	TO	AO		VI	Groc I Verd
1	14003	FO	TO	AO		VI	Marro
1	14003	SF	TO	AO		VI	Marro
1	14306	VO					
2	20006	MON					Una Delles De Franco
7	60051						

Sector: CALA 2 Àmbit:

Quadre:

UE 208

Num.Frag. Class.	Def.Fragm	Tipo.	Técnica	Pasta	DECORACIÓ Exterior Interior	ACABAT Exterior Interior	Observacions
1	14002	SF	FIN	TO	AO		
3	14002	SF	FIN	TO	AO		
1	14003	FO	OLL	TO	AO	VI	Marro
2	14003	VO	CSS	TO	AO		
3	14003	SF	FIN	TO	AO		
3	14302	PS	TSS				
1	20001		MON				
2	20002		ATI				Aplicacio
1	30000	SD	FINESTR				
1	30000	CO	AMP				
6	50029						
9	60051						

Num. Int: 2034

Any: 1998

Districte: Ciutat Vella

Jaciment: Mercat de Sta. Caterina

Sector: CALA 2 Àmbit:

Quadre:

UE

209

Num.Frag. Class.	Def.Fragm	Tipo.	Técnica	Pasta	DECORACIÓ		Observacions
					Exterior	Interior	
1	14003	SF	FIN	TO	AO		VI Marro
1	14100	VO	BOL	TO	AO		
1	20002		CLA				
9	60001						

Sector: CALA 2 Àmbit:

Quadre:

UE

210

Num.Frag. Class.	Def.Fragm	Tipo.	Técnica	Pasta	DECORACIÓ		Observacions
					Exterior	Interior	
1	13300	SF		TO	AO		
1	13309	NA		TO	AO		
1	13402	SF	FIN	TO	AR		
8	14002	SF	FIN	TO	AO		
1	14002	SF	FIN	TO	AM		
5	14002	SF	FIN	TO	GO		Cremades Exterior
5	14003	SF	FIN	TO	AO		
1	14003	PE	FIN	TO	AO		
1	14005	SF	FIN	TO	AR		VI Marro
2	14006	SF	FIN	TO	AR		
1	14006	NA	FIN	TO	AR		
1	14100	CR	FIN	TO	AO		
2	20002		CLA				
18	50005						
1	50007						
12	50029						
95	60001						
15	60050						Restes Humanes I Algun Os D'animal
12	60050						Femur. Enterrament 3
							Humer, cubit. Enterrament 3
30	60050						Ossos Del Peu. Enterrament 3

Num. Int: 2034

Any: 1998

Districte: Ciutat Vella

Jaciment: Mercat de Sta. Caterina

Sector: CALA 2 Àmbit: ACABAT Quadre: UE 211

Num.Frag. Class.	Def.Fragm	Tipo.	Técnica	Pasta	DECORACIÓ Exterior Interior	Observacions
1	13250	VO	FIN	TO	AO	
3	13250	SF	FIN	TO	AO	
1	13250	SF	FIN	TO	AM	
3	13300	SF		TO	AO	
2	13312	SF		TO	AO	
14	13400	SF	FIN	TO	GO	
3	13400	SF	FIN	TO	AO	
5	13402	SF	FIN	TO	GR	
1	13402	FO	OLL	TO	GR	
1	13402	VO	OLL	TO	GR	
5	13405	SF	FIN	TO	GR	
1	14003	SF	FIN	TO	AM	Verd
1	14003	SF	POA	TO	AM	Verd
1	20002		CLA			
6	50005					
9	50029					
22	60051					

Sector: CALA 2 Àmbit: ACABAT Quadre: UE 214

Num.Frag. Class.	Def.Fragm	Tipo.	Técnica	Pasta	DECORACIÓ Exterior Interior	Observacions
1	13111	PE	FIN	MO	AO	
1	13250	PE	FIN	TO	AO	
1	13250	SF	FIN	TO	AO	
2	13250	SF	FIN	TO	AM	Groguenca
5	13300	SF		TO	AO	
1	13310	SF		TO	AO	
1	13312	VO	KEYA	TO	AO	
3	13400	SF	FIN	TO	GO	
1	13400	SF	IN	TO	AO	ES

Num. Int: 2034

Any: 1998

Districte: Ciutat Vella

Jaciment: Mercat de Sta. Caterina

1	13402	VO	OLL	TO	GR				
7	13402	SF	FIN	TO	GR				
1	13402	VO	CSS	TO	GR				
6	31312	SF		TO	AO				
19	50005								
4	50006								
2	50015								
2	60051								
10	60051								Dents
1	60054								

Sector: CALA 2 Àmbit: Quadre: UE 216

Num.Frag. Class.	Def.Fragm	Tipo.	DECORACIÓ		Pasta	Técnica	ACABAT		Observacions
			Exterior	Interior			Exterior	Interior	
2	13100	SF	FIN	MO	AO				Vernis Gairebe Perdut
1	13114	VO	BOL	MO	AO				Trencada
17	13250	SF	FIN	TO	AO				
1	13250	SF	FIN	TO	AO				Vermella
1	13250	VO	OLL	TO	AO		EN		
3	13258	SF	FIN	TO	AO				
16	13300	SF		TO	AO				
1	13309	SF		TO	AO				
12	13310	SF		TO	AO				
29	13312	SF		TO	AO				
2	13313	SF		TO	AO				
1	13400	VO	OLL	TO	GO				
8	13400	SF	FIN	TO	GO				
12	13402	SF	FIN	TO	GR				
1	13402	VO	OLL	TO	GR				
1	13402	VO	TAP	TO	GR				
2	13402	VOFIN		TO	GR				
1	13402	SF	FIN	TO	AR				
1	13402	SF	FIN	TO	AR	IP			

Num. Int: 2034

Any: 1998

Districte: Ciutat Vella

Jaciment: Mercat de Sta. Caterina

Sector: CALA 2 Àmbit:

Quadre:

UE

223

Num.Frag. Class.	Def.Fragm	Tipo.	Técnica	Pasta	DECORACIÓ Exterior Interior	ACABAT Exterior Interior	Observacions
1	50009						

Sector: CALA 3 Àmbit:

Quadre:

UE

305

Num.Frag. Class.	Def.Fragm	Tipo.	Técnica	Pasta	DECORACIÓ Exterior Interior	ACABAT Exterior Interior	Observacions
1	14002	SF	TO	AO			Cremat Exterior
1	14002	SF	TO	AO			
1	14002	FO	TO	GM			
4	14003	SF	TO	AO			Coccio Irregular
1	14003	CR	TO	AO		VI	Marro
1	14003	SF	TO	AO		VI	Marro
1	14003	SF	TO	AO	AC	VI	Verd,molt Perdut.pasta Clara
1	14100	VO	TO	AO		VI	Marro.cremat Exterior
2	14100	VO	TO	AO			
1	14100	NA	TO	AO			
1	14103	VO	TO	AO			Probable 14250
1	14103	VO	TO	AO			
1	14103	CR	TO	AO			
1	14103	SF	TO	AO			
3	14114	VO	TO	AO			Maleixa Peça
2	14302	VO	TO	CA			
1	20006	GES					
1	30000	FO	VB				
1	30000	VO	GOT				Blavos,vora Recta
1	50025						
2	50028						
3	50029						Verd
3	60051						

Num. Int: 2034

Any: 1998

Districte: Ciutat Vella

Jaciment: Mercat de Sta. Caterina

Sector: CALA 3 Àmbit:

Quadre:

UE 306

Num.Frag. Class.	Def.Fragm	Típo.	Técnica	Pasta	DECORACIÓ		Observacions
					Exterior	Interior	
1	13310	SF	TO	AO			
1	13312	CR	TO	AO	IN	EN	
2	14002	SF	FIN	AO			
1	14002	VO	FIN	AO			
1	14002	SF	OLL	GO			Possible Islamica
1	14003	PE	GET	AM	AC	VI	Cremat Exterior
1	14003	VO	GIB	AM			Verd
3	14003	SF	FIN	AO			
2	14003	FO	FIN	AO			
2	14005	SF	FIN	AR			
1	14006	NA	GER	AR			Mateixa Peça
1	14006	VO	FIN	AR			Verd
2	14050	SF	FIN	AO	IN	VI	Fragmentada
3	50029						Verd.decoracio Caligrafica. Possible Islamica
19	60051						

Sector: CALA 3 Àmbit:

Quadre:

UE 309

Num.Frag. Class.	Def.Fragm	Típo.	Técnica	Pasta	DECORACIÓ		Observacions
					Exterior	Interior	
1	3000	SF	VIN				
1	50030						Decoracio Floral.

Sector: CALA 3 Àmbit:

Quadre:

UE 311

Num.Frag. Class.	Def.Fragm	Típo.	Técnica	Pasta	DECORACIÓ		Observacions
					Exterior	Interior	
1	13100	SF	FIN	MO	AO		
8	13250	SF	FIN	TO	AO		Vernis Perdut
1	13250	SF	FIN	TO	AO		
1	13250	NA	FIN	TO	AO		Tonalitat Verdosa
1	13258	VO	OSTIA	TO	AO		
2	13258	SF	FIN	TO	AO		

Num. Int: 2034

Any: 1998

Districte: Ciutat Vella

Jaciment: Mercat de Sta. Caterina

1	13258	VO	OSTIA	TO	AO		PC	
6	13310	SF		TO	AO			
1	30000	PE	VIN					Anular
10	50005							
14	60051							Entre D'altres, Dues Dents

Sector: CALA 4 Àmbit: UE Quadre: 404

Num.Frag.	Class.	Def.Fragm	Tipo.	Técnica	Pasta	DECORACIÓ		Observacions
						Exterior	Interior	
1	13258	SF	FIN	TO	AO		PC	
2	13400	SF	FIN	TO	GM			
1	13400	SF	FIN	TO	GO			
2	13402	VO	CSS	TO	GR			
4	13402	FO	CSS	TO	GR			Cremada. Mateixa Peça. vora Triangular
1	14002	FO	FIN	TO	AO			
3	14002	SF	FIN	TO	AO			
2	14003	VO	GER	TO	AO		VI	
1	14003	FO	FIN	TO	AO		VI	Verd.mateixa Peça
5	14003	SF	FIN	TO	AO		VI	Marro I Groc
1	14003	FO	GIB	TO	AO			
1	14003	VO	BAC	TO	AO			
1	14033	PE	FIN	TO	AO			
3	14100	SF	FIN	TO	AO		VI	Int-blanc.ext-regalims Verds
1	14100	PS	FIN	TO	AO			
1	20002		CLS					
1	30000	VO	GOT					
1	30000	PE	COP					
9	30000	SF	VIN					
1	30000	FO	VIN					
1	30000	SF	VIN					
1	30000	SF	VIN					
3	50029							Blau
12	60051							

Num. Int: 2034

Any: 1998

Districte: Ciutat Vella

Jaciment: Mercat de Sta. Caterina

Sector: CALA 4 Àmbit:

Quadre: UE 408

Num.Frag. Class.	Def.Fragm	Típic	Técnica	Pasta	DECORACIÓ		Observacions
					Exterior	Interior	
2	SF	FIN	TO	AR			
1	SF	FIN	TO	GO			Cremat Exterior
1	VO	FIN	TO	GO			Cremat Exterior
3							

Sector: CALA 4 Àmbit:

Quadre: UE 410

Num.Frag. Class.	Def.Fragm	Típic	Técnica	Pasta	DECORACIÓ		Observacions
					Exterior	Interior	
1	NA		TO	AO		EN	Groguenca
1	VO	FIN	TO	AM		ES	Vora Engruixida
1	CR	FIN	TO	GM			
1	FO	OLL	TO	AM			Cremat Exterior
1	SF	OLL	TO	AM			
1	VO	POA	TO	AO			Vidrat Antic
2	SF	FIN	TO	AO			
3	SF	FIN	TO	AM			
1	NA	GER	TO	AR			
1	FO	GET	TO	AR		VI	
1		CLA					Cap Quadrat, Per Fusta
2							
6							
32							
1							Entre D'altres, frag. D'ullal De Porc

Sector: CALA 4 Àmbit:

Quadre: UE 411

Num.Frag. Class.	Def.Fragm	Típic	Técnica	Pasta	DECORACIÓ		Observacions
					Exterior	Interior	
1							

Num. Int: 2034

Any: 1998

Districte: Ciutat Vella

Jaciment: Mercat de Sta. Caterina

Sector: CALA 4 Àmbit:

Quadre: UE

412

Num.Frag. Class.	Def.Fragm	Tipo.	Técnica	Pasta	DECORACIÓ		Observacions
					Exterior	Interior	
1	50031						Blau, blanc i Negre.
1	50037						Verd
3	50037						Mateixa Peça. De Cartabo En Verd I Blanc

Sector: CALA 4 Àmbit:

Quadre: UE

415

Num.Frag. Class.	Def.Fragm	Tipo.	Técnica	Pasta	DECORACIÓ		Observacions
					Exterior	Interior	
1	13402	SF	TO	GR			Cremada
1	14003	SF	TO	AO			
1	14003	PE	TO	AO			
1	14006	SF	TO	AR	VI	VI	Int.-marro, Ext.-regalims Verds
1	14100	PS	TO	AO		VI	Verd
2	14201	PS	TO	AO			Petites Dimensions
1	20002	GANXO					Mateixa Peça
1	30000	SF					
2	30000	PS	GOT				Blau
7	30000	FO	GOT				
4	30000	PE	COP/BOL				
4	30000	VO	GOT				
3	30000	VO	AMP				
12	30000	SF					
1	50029						
8	60051						Bullits

Sector: CALA 4 Àmbit:

Quadre: UE

417

Num.Frag. Class.	Def.Fragm	Tipo.	Técnica	Pasta	DECORACIÓ		Observacions
					Exterior	Interior	
1	13300	SF	TO	AO			
3	14002	SF	TO	AO			
1	14002	FO	TO	AM			
1	14003	PS	LCB	AO		VI	Verd

Num. Int: 2034

Any: 1998

Districte: Ciutat Vella

Jaciment: Mercat de Sta. Caterina

Num.Frag. Class.	Def.Fragm	Tipo.	Técnica	Pasta	DECORACIÓ Exterior Interior	Àmbit: Exterior Interior	Quadre:	UE
1	14003	NA	GER	TO	AO	VI	Verd	424
1	14003	SF	FIN	TO	AO	VI	Marro	
1	14005	SF	FIN	TO	AR			
1	14005	SF	FIN	TO	GR		Cremada	
1	14005	SF	FIN	TO	AR		Acabat Exterior Oxidant	
1	14005	VO	OLL	TO	AM			
2	50029							
14	60051							
1	60051						Mandibula Ovicaprid	

Sector: CALA 4 Àmbit: DECORACIÓ Exterior Interior Observacions

Num.Frag. Class.	Def.Fragm	Tipo.	Técnica	Pasta	DECORACIÓ Exterior Interior	Àmbit: Exterior Interior	Quadre:	UE
1	50009							505

Sector: CALA 5 Àmbit: DECORACIÓ Exterior Interior Observacions

Num.Frag. Class.	Def.Fragm	Tipo.	Técnica	Pasta	DECORACIÓ Exterior Interior	Àmbit: Exterior Interior	Quadre:	UE
4	14001	SF	FIN					
1	14003	VO	IND	TO	AO	VI	Marro.vora Engruixida Recta	
1	14103	VO	PAT	TO	AO			
1	14103	FO	PAT	TO	AO			
16	14302	SF	TES				Dec.vegetal En Rosa, Verd I Marro	
1	50019							

Sector: CALA 5 Àmbit: DECORACIÓ Exterior Interior Observacions

Num.Frag. Class.	Def.Fragm	Tipo.	Técnica	Pasta	DECORACIÓ Exterior Interior	Àmbit: Exterior Interior	Quadre:	UE
4	13258	SF	FIN	TO	AO			507
4	13400	SF	FIN	TO	AO			
1	14003	FO	FIN	TO	AO			
12	14003	SF	FIN	TO	AO			
1	14003	NA	CAT	TO	AO			
1	14003	VO	TAP	TO	AO			
1	14200	SF	PAT	TO	AO		Perduts	

Num. Int: 2034

Any: 1998

Districte: Ciutat Vella

Jaciment: Mercat de Sta. Caterina

1	14250	PE	PAT	TO	AO						Dec.escut
1	14302	VO	PAT	TO	CA						Amb Linia Blava A La Vora
1	14302	VO	APT	MO	CA						
2	14302	SF	FINSF	MO	CA						
1	30000	FO	VIN	VB							
2	50007										
6	50029										
2	60051										

Sector: CALA 5 Àmbit: Quadre: UE 508

Num.Frag. Class.	Def.Fragm	Tipo.	Técnica	DECORACIÓ		ACABAT		Observacions
				Exterior	Interior	Exterior	Interior	
1	13250	VO	FIN	TO	AO		VE	
1	13258	VO	PTA	TO	AO			Trencada
2	13258	SF	FIN	TO	AO			
1	13300	SF		TO	AO			
1	13400	SF	FIN	TO	GO			
3	13400	SF	OLL	TO	GM			
1	13400	VO	OLL	TO	GM			
1	13402	SF	FIN	TO	AR			
1	14002	NA	FIN	TO	AO			
1	14002	PE	FIN	TO	AO			
8	14002	SF	FIN	TO	AO			
1	14003	VO	PAT	TO	AO		VI	Marro I Negre
1	14003	VO	TAP	TO	AO		VI	Marro
1	14003	VO	CSS	TO	AO		VI	Marro
9	14003	SF	FIN	TO	AO			
1	14003	VO	FIN	TO	AO		VI	Marro I Groc
1	14003	NA	FIN	TO	AO		VI	Marro
1	14100	PE	FIN	TO	AO			
1	14100	SF	FIN	TO	AO			
1	14103	SF	FIN	TO	AO			
2	20002		CLA					Pinça

Num. Int: 2034

Any: 1998

Districte: Ciutat Vella

Jaciment: Mercat de Sta. Caterina

1	13111	VO	FIN	MO	AO					
1	13111	VO	LAMB IB	MO	AO	RO				
4	13111	SF	FIN	MO	AO					
1	13115	PE	PTT	MO	AO					
1	13119	VO	LAMB	MO	AO		IM			Flor
1	13121	SF	FIN	MO	AR	RO				
3	13150	SF	FIN	MO	AO					
1	13200	SF		MO	AO					
1	13204	FO		MO	AO		MT			"marca Trencada. Unica Lletra Visible "" .I""
1	13250	SF	FIN	TO	AM					
6	13250	NA	FIN	TO	AO					
1	13250	VO	FIN	TO	AO					Molt Rodada
5	13250	PE	FIN	TO	AO					
84	13250	SF	FIN	TO	AO					
3	13250	VO	AMP	TO	AO					Motllurada
1	13250	VO	AMP	TO	AO					Motllurada
1	13250	VO	FIN	TO	AO		EN			Vermella
1	13250	VO	AMP	TO	AO					Amb Arrancament De Nansa
1	13250	FO	FIN	TO	AO					
2	13250	VO	OLL	TO	AO					
1	13250	SF	FIN	TO	AO					
1	13250	VO	FIN	TO	AO		EN			Vermella
2	13251	SF	FIN	TO	AR					
1	13256	SF	FIN	TO	AO					
15	13258	VO	OSTIA	TO	AO					
1	13258	VO	LAMB 9A	TO	AO					
30	13258	SF	PTA	TO	AO					
8	13258	CR	CSS	TO	AO					
18	13258	SF	CSS	TO	AO					
1	13258	VO	OSTIA	TO	AO					
1	13258	PE	CSS	TO	AO					
1	13258	VO	OSTIA	TO	AO					
1	13258	PE	PTA	TO	AO					

Num. Int: 2034

Any: 1998

Districte: Ciutat Vella

Jaciment: Mercat de Sta. Caterina

5	13258	SF	FIN	TO	AO						
1	13258	VO	OSTIA	TO	AO						
1	13258	PE	FIN	TO	AO						
2	13258	CO	OSTIA	TO	AO						
26	13300	SF		TO	AO						
1	13300	VO		TO	AO						Fragmentada
25	13310	SF		TO	AO						
7	13312	SF		TO	AO						
1	13400	VO	OLL	TO	GO						
1	13400	NA	FIN	TO	AO						
3	13400	SF	FIN	TO	GO						
3	13402	SF	FIN	TO	GR						
1	30000	NA	VIN								
2	50006										
19	60051										
2	60051										Dents
3	60054										

Sector: CALA 6 Àmbit: Quadre: UE 612

Num.Frag. Class.	Def.Fragm	Tipo.	Técnica	Pasta	DECORACIÓ		Observacions
					Exterior Interior	Exterior Interior	
2	14003	SF	FIN	TO	AO		
1	14003	SF	OLL	TO	AO		VI
1	14003	NA	OLL	TO	AO		VI
1	14003	AN	FIN	TO	AO		VI
1	15000		PIP				Verd
1	30000	VO	AMP	VB			Blava
1	30000	SF	VIN	VB			Amb Coll
1	60051						Amb Ondulacions
							Taba

Sector: CALA 6 Àmbit: Quadre: UE 615

Num.Frag. Class.	Def.Fragm	Tipo.	Técnica	Pasta	DECORACIÓ		Observacions
					Exterior Interior	Exterior Interior	
1	40005						Dovel.la Motllurada

Num. Int: 2034

Any: 1998

Districte: Ciutat Vella

Jaciment: Mercat de Sta. Caterina

Sector: CALA 6 Àmbit:

Quadre:

UE 621

Num.Frag. Class.	Def.Fragm	Tipo.	Técnica	Pasta	DECORACIÓ Exterior Interior	ACABAT Exterior Interior	Observacions
1	SF	FIN	TO	AO		VI	Marró
1	SF		TO	AO		EN	Groguenca
2	SF	FIN	TO	GO			Cremat Exterior
2	SF	FIN	TO	AO			Verd
6	SF	FIN	TO	AR			
1	VO	PAT					
1							

Sector: CALA 6 Àmbit:

Quadre:

UE 622

Num.Frag. Class.	Def.Fragm	Tipo.	Técnica	Pasta	DECORACIÓ Exterior Interior	ACABAT Exterior Interior	Observacions
2	SF	FIN	TO	AM		EN	Negra.mateixa Peça
1	VO	GIB	TO	AO		VI	Verd.vidrat A La Vora
1							
1							
1							
1							

Sector: CALA 6 Àmbit:

Quadre:

UE 623

Num.Frag. Class.	Def.Fragm	Tipo.	Técnica	Pasta	DECORACIÓ Exterior Interior	ACABAT Exterior Interior	Observacions
1	VO	BOL	TO	AO			

Sector: CALA 6 Àmbit:

Quadre:

UE 630

Num.Frag. Class.	Def.Fragm	Tipo.	Técnica	Pasta	DECORACIÓ Exterior Interior	ACABAT Exterior Interior	Observacions
2	SF	FIN	TO	AO		EN	Vermella
1	VO	CSS	TO	AO			
5	SF	FIN	TO	AO			
12	SF		TO	AO			
1	SF		TO	AO			
1	SF	FIN	TO	GO		EN	Groguenca

Num. Int: 2034 Any: 1998 Districte: Ciutat Vella Jaciment: Mercat de Sta. Caterina

2	13402	SF	FIN	TO	GR					
1	14003	SF	FIN	TO	AO		VI	VI	Verd.vidrat A Esquerdes	
2	14003	SF	FIN	TO	AO		VI	VI	Int.-verd Clar,ext.-verd Fosc	
1	20002								Clau Amb Cap En Forma De Trevol	
17	50005									
3	50005									
6	50007									
29	60051									

Sector: CALA 6 Àmbit: Quadre: UE 635

Num.Frag. Class.	Def.Fragm	Tipo.	DECORACIÓ			Pasta	ACABAT			Observacions
			Exterior	Interior	Exterior		Interior	Exterior	Interior	
2	12053	SF	FIN	TO	AM					Rodada
1	13108	SF	FIN	MO	AO	MO				
1	13111	FO	FIN							
2	13111	PE	FIN							
1	13250	NA	FIN	TO	AO					
1	13250	SF	FIN	TO	AM			ES		
5	13258	SF	FIN	TO	AO					
1	13300	VO		TO	AO					Fragmentada
5	13300	SF		TO	AO	A				
27	13300	SF		TO	AO					
1	13309	NA		TO	AO					
6	13309	SF		TO	AO					
3	13310	VO	PASCUA	TO	AO					
20	13310	SF		TO	AO					
3	13310	NA	FIN	TO	AO					
2	13310	NA		TO	AO					Mateixa Peça
6	13312	SF		TO	AO					
1	13400	SF	FIN	TO	AM					
1	13400	CR	OLL	TO	AO					
1	13400	SD	FIN	TO	AO					Br O Na
1	13400	FO	FIN	TO	AO					

Num. Inf: 2034

Any: 1998

Districte: Ciutat Vella

Jaciment: Mercat de Sta. Caterina

1	13258	CR	CSS	TO	AO				
1	13258	SF	CSS	TO	AO	VE	A2		
3	13258	SF	FIN	TO	AO				
3	13258	SF	CSS	TO	AO				
1	13258	VO	CSS	TO	AO		Trencada		
23	13300	SF		TO	AO				
1	13300	AN		TO	AO				
4	13300	AN		TO	AO				
9	13309	SF		TO	AO				
1	13310	NA		TO	AO				
10	13310	SF		TO	AO				
10	13312	SF		TO	AO				
2	13313	SF		TO	AO	IN			
2	13320	SF		TO	GO		Mateixa Peça		
1	13400	VO	OLL	TO	GM				
1	13400	VO	OLL	TO	GO				
14	13400	SF	FIN	TO	GM				
1	13400	SF	FIN	TO	GO				
2	13400	FO	OLL	TO	GM				
2	13400	SF	FIN	TO	AO				
3	13402	VO	CSS	TO	GR				
3	13402	FO	OLL	TO	GR		Mateixa Peça.fins Inici De Carena		
2	13402	VO	OLL	TO	GR				
9	13402	SF	FIN	TO	GR		Exvasada		
1	13402	SF	FIN	TO	AR				
4	13403	SF	FIN	TO	GR				
1	30000	SF	VIN						
2	30000	SF	FIN				Blavos		
1	50003								
45	50005								
1	50012								
30	50015								
38	60051								

Num. Int: 2034

Any: 1998

Districte: Ciutat Vella

Jaciment: Mercat de Sta. Caterina

2		60054		Sector: CALA 6 Àmbit: ACABAT												Quadre: UE		638	
Num.Frag.	Class.	Def.Fragm	Tipo.	Técnica	Pasta	DECORACIÓ		Interior	Exterior	Interior	Exterior	Interior	Exterior	Observacions	PC				
						Interior	Exterior												
1	13250	BR	FIN	TO	AO														
1	13250	VO	BOL	TO	AO														
1	13250	SF	FIN	TO	AO														
10	13250	SF	FIN	TO	AO									Arrancament De Coll					
18	13300	SF		TO	AO														
3	13309	SF		TO	AO														
3	13310	SF		TO	AO														
1	13310	NA		TO	AO														
7	13312	SF		TO	AO									Fragmentada					
1	13313	SF		TO	AO														
2	13400	SF	FIN	TO	GO														
1	13400	NA	FIN	TO	AO														
2	13402	VO	OLL	TO	GR														
1	13402	SF	FIN	TO	GR									Cremades					
1	13402	VO	CSS	TO	GR														
1	13502	SF	FIN	TO	AM									Cremada					
1	14003	SF	FIN	TO	AO					ES									
1	14003	VO	FIN	TO	AO					VI				Ext.verd.int.marro Amb Fragment Enganxat					
1	14003	SF	FIN	TO	AO					VI				Marro,amb Nansa					
1	14003	VO	FIN	TO	AO					VI				VerdMaragda					
7	14003	SF	FIN	TO	AO					VI				Verd,possible Lcb					
2	14003	VO	GIB	TO	AO									Verd					
1	14006	SF	FIN	TO	AO									Mateixa Peça.verd					
2	14100	SF	FIN	TO	AR			IN		VI				Restes De Color Verd					
1	14252	SF	GET	TO	AO														
1	14252	SF	PAT	TO	A														
1	14252	SF	FIN	TO	AO														
2	50014													Peça Cremada					

Num. Int: 2034

Any: 1998

Districte: Ciutat Vella

Jaciment: Mercat de Sta. Caterina

Sector: CALA 7 Àmbit:

Quadre:

UE

707

Num.Frag.	Class.	Def.Fragm	Tipo.	Técnica	Pasta	DECORACIÓ		Observacions
						Exterior	Interior	
4	13250	SF	FIN	TO	AO			
1	13251	SF	FIN	TO	AR			
1	13258	SF	FIN	TO	AO			
17	13300	SF		TO	AO			
1	13310	NA		TO	AO			
1	13310	CR		TO	AO			
9	13312	SF		TO	AO			
1	13400	SF	FIN	TO	GO			
1	13402	SF	FIN	TO	GR			
1	14002	NA	FIN	TO	AO			
1	14002	FO	TES	TO	AO	IF		
1	14003	VO	FIN	TO	AO	VI	VI	Vend
21	14003	SF	FIN	TO	AO			
1	14003	VO	CSS	TO	AO		VI	Marro
2	14003	FO	FIN	TO	AO		VI	Vend
1	14003	VO	GIB	TO	AO		VI	Vend
2	14100	PE	PAT	TO	AO			
1	14100	VO	PAT	TO	AO			
6	14100	SF	FIN	TO	AO			
1	14100	FO	PAT	TO	AO			
3	14100	SF	FIN	TO	AO			
1	14100	VO	PAT	TO	AO			
1	14102	FO	PAT	TO	AO			Amb Carena
2	14102	VO	BOL	TO	AO			
2	14102	SF	PAT	TO	AO			
1	14102	VO	PAT	TO	AO			
1	14206	VO	BOL	TO	AO			
1	14208	PS	EOR	TO	AO			
1	14250	SF	PAT	TO	AO			

Num. Int: 2034

Any: 1998

Districte: Ciutat Vella

Jaciment: Mercat de Sta. Caterina

2	14252	VO	PAT	TO	AO								
1	30000	VO	VIN										Transparent
1	30000	FO	VIN	VB									Verdós.umbilicat
1	30000	NA	COP	VB									Blavos.d'estrep
1	30000	SD	VIN										
4	30000	SF	VIN										Transparent
11	50029												
1	50029												
7	60051												Retallada En Forma Rodona

Sector: CALA 7 Àmbit: Quadre: UE 710

Num.Frag. Class.	Def.Fragm	Típo.	DECORACIÓ		Técnica	Pasta	ACABAT		Observacions
			Exterior	Interior			Exterior	Interior	
3	13300	SF			TO	AO			
1	13310	SF			TO	AO			
1	13400	SF			TO	GO			
2	13402	SF			TO	GR			Cremat
2	50005								
5	60051								

Sector: CALA 7 Àmbit: Quadre: UE 711

Num.Frag. Class.	Def.Fragm	Típo.	DECORACIÓ		Técnica	Pasta	ACABAT		Observacions
			Exterior	Interior			Exterior	Interior	
1	13258	VO	OSTIA		TO	AO			PC
2	13300	SF			TO	AO			
1	13310	SF			TO	AO			
1	13400	SF			TO	AO			
1	13400	VO	OLL		TO	GO			
1	50005								
1	50015								
3	60051								

Num. Int: 2034

Any: 1998

Districte: Ciutat Vella

Jaciment: Mercat de Sta. Caterina

Sector: CALA 7 Àmbit:

Quadre:

UE

713

Num.Frag. Class.	Def.Fragm	Tipo.	Técnica	Pasta	DECORACIÓ Exterior Interior	ACABAT Exterior Interior	Observacions
2	60051						Una Dent De Cavall

Sector: CALA 7 Àmbit:

Quadre:

UE

714

Num.Frag. Class.	Def.Fragm	Tipo.	Técnica	Pasta	DECORACIÓ Exterior Interior	ACABAT Exterior Interior	Observacions
1	13250	SF	TO	AO			
1	13250	SF	TO	AO		EN	Vermella
10	13310	SF	TO	AO			
1	13310	VO	TO	AO			Trencada
1	13313	SF	TO	AO			
1	13400	SF	TO	GO			
5	60051						

Sector: CALA 7 Àmbit:

Quadre:

UE

716

Num.Frag. Class.	Def.Fragm	Tipo.	Técnica	Pasta	DECORACIÓ Exterior Interior	ACABAT Exterior Interior	Observacions
3	13250	FO	TO	AO			Umbilicat.
1	13250	PE	TO	AO			Oriental?
3	13250	VO	TO	AO			
1	13250	FO	TO	AO			Oriental?
20	13250	SF	TO	AO			Oriental?
1	13250	VO	TO	AO			
2	13300	SF	TO	AO			Oriental?
1	13300	SF	TO	AO			Oriental?
9	13310	CR	TO	AO			Cremada
233	13310	SF	TO	AO			
2	13310	VO	TO	AO			
5	13310	AN	TO	AO			Maicixa Peça
13	13310	VO	TO	AO			
2	13309	VO	TO	AO			
1	13310	PI	TO	AO			

Num. Int: 2034

Any: 1998

Districte: Ciutat Vella

Jaciment: Mercat de Sta. Caterina

Num.Frag.	Class.	Def.Fragm	Tipo.	Técnica	Pasta	DECORACIÓ	Àmbit:	Quadre:	UE
						Exterior Interior	Exterior Interior		
1	14003	FO	PAT	TO	AO		VI	Mirot Groc	
1	14100	PE	FIN	TO	AO				
2	14100	SF	FIN	TO	AO				
1	14101	SF	PAT	TO	AO				
3	14102	VO	PAT	TO	AO			Mateixa Peça	
1	14103	SF	PAT	TO	AO				
1	14302	SF	TSS	MO	CA				
1	14303	VO	PAT	TO	AO				
1	20002		CLA						
10	50025						VI		
1	50029								

Num.Frag.	Class.	Def.Fragm	Tipo.	Técnica	Pasta	DECORACIÓ	Àmbit:	Quadre:	UE
						Exterior Interior	Exterior Interior		
3	50025							Diametre Entre 6 i 8 Cms.	815
9	50025							Peça Sencera Fragmentada	
5	50025							Peça Sencera Frag.-42 Cms.d'alçada.diametre-5,5 A 8 Cms.	816

Num.Frag.	Class.	Def.Fragm	Tipo.	Técnica	Pasta	DECORACIÓ	Àmbit:	Quadre:	UE
						Exterior Interior	Exterior Interior		
1	13258	SF	PTA	TO	AO				
1	13310	SF		TO	AO				
1	13400	SF	FIN	TO	GO				
2	14002	FO	FIN	TO	AO			Mateixa Peça.	
3	14003	SF	FIN	TO	AO				
1	14003	VO	PAT	TO	AM		VI	Verd	
1	14003	VO	FIN	TO	AO			Verd	
5	60051								

Num.Frag.	Class.	Def.Fragm	Tipo.	Técnica	Pasta	DECORACIÓ	Àmbit:	Quadre:	UE
						Exterior Interior	Exterior Interior		
1	13400	VO	OLL	TO	GO				823

Num. Int: 2034

Any: 1998

Districte: Ciutat Vella

Jaciment: Mercat de Sta. Caterina

1	14002	NA	FIN	TO	AO							
3	14002	SF	FIN	TO	AO							
1	14003	VO	FIN	TO	AO		VI				Verd	
3	14003	SF	FIN	TO	AO							

Sector: CALA 8 Àmbit: Quadre: UE 826

Num.Frag. Class.	Def.Fragm	Tipo.	Técnica	Pasta	DECORACIÓ		Observacions
					Exterior	Interior	
1	13250	SF	FIN	TO	AM		
1	13258	SF	PTA	TO	AO		Possible Ibera
3	13312	SF		TO	AO		
1	13402	SF	FIN	TO	GR		
1	50005						
1	50007						
1	60051						

Sector: CALA 9 Àmbit: Quadre: UE 906

Num.Frag. Class.	Def.Fragm	Tipo.	Técnica	Pasta	DECORACIÓ		Observacions
					Exterior	Interior	
1	14002	PE	FIN	TO	AO		
1	14002	SF	FIN	TO	AO		
1	14003	AN	BAC	TO	AO		
1	14003	SF	FIN	TO	AO	VI	
1	14003	VO	PAT	TO	AO		Verd
1	14302	PE	TSS	MO	CA		
1	20002		GANXO				
7	50025						
1	50029						
1	50037						
3	60051						Rajola Moderna Blanca
1	60053						

Num. Int: 2034

Any: 1998

Districte: Ciutat Vella

Jaciment: Mercat de Sta. Caterina

Sector: CALA 9 Àmbit:

Quadre: UE

910

Num.Frag. Class.	Def.Fragm	Tipo.	Técnica	Pasta	DECORACIÓ		Observacions
					Exterior	Interior	
3	14002	SF	TO	AO			
3	14003	SF	TO	AO			
1	14003	CO	TO	AO			
1	14003	VO	TO	AO	VI	VI	Marro
1	14003	NA	TO	AO	VI	VI	Verd
1	14005	VO	TO	AR	VI	VI	Verd
1	50007						
1	60001						
7	60051						Diversos Botons En Proces De Fabricacio
1	60054						

Sector: CALA 9 Àmbit:

Quadre: UE

913

Num.Frag. Class.	Def.Fragm	Tipo.	Técnica	Pasta	DECORACIÓ		Observacions
					Exterior	Interior	
1	13106	VO	DRAG.29	AO	RO		
1	13250	SF	TO	AO			
1	13250	SF	TO	AO	AC		
4	13312	SF	TO	AO			
1	14003	SF	TO	AO		VI	Verd
1	50015						
5	60051						Entre D'altres, Dos Ullals De Porc

Sector: CALA 10 Àmbit:

Quadre: UE

1007

Num.Frag. Class.	Def.Fragm	Tipo.	Técnica	Pasta	DECORACIÓ		Observacions
					Exterior	Interior	
1	2	14050	VO	AO			
3	50029						Ataïfo?. Mateixa Peça
1	50037						De Cartabo En Verd I Blanc

Num. Int: 2034

Any: 1998

Districte: Ciutat Vella

Jaciment: Mercat de Sta. Caterina

Sector: CALA 10 Àmbit:

Quadre:

UE

1008

Num.Frag. Class.	Def.Fragm	Típo.	Técnica	DECORACIÓ		Observacions
				Exterior	Interior	
3	13250	SF	FIN	TO	AO	
3	13300	SF		TO	AO	
3	13312	SF		TO	AO	
1	13400	SF	FIN	TO	AO	
1	13400	SF	FIN	TO	GO	Cremada
1	13400	VO	OLL	TO	GO	Cremada
2	13402	SF	FIN	TO	GR	
12	50005					
10	60051					Entre D'altre, Una Dent

Sector: CALA 10 Àmbit:

Quadre:

UE

1010

Num.Frag. Class.	Def.Fragm	Típo.	Técnica	DECORACIÓ		Observacions
				Exterior	Interior	
1	13115	VO	HAYES	MO	AO	
5	60051					Entre D'altres, una Dent

Sector: CALA 11 Àmbit:

Quadre:

UE

1107

Num.Frag. Class.	Def.Fragm	Típo.	Técnica	DECORACIÓ		Observacions
				Exterior	Interior	
1	14002	SF	FIN	TO	AO	
1	14003	VO	OLL	TO	AO	Groc
5	14003	SF	FIN	TO	AO	VI Marro
1	14003	SF	FIN	TO	AO	VI Marro
1	14302	SF	FIN	MO	CA	VI Verd
4	50031					

Sector: CALA 11 Àmbit:

Quadre:

UE

1108

Num.Frag. Class.	Def.Fragm	Típo.	Técnica	DECORACIÓ		Observacions
				Exterior	Interior	
1	14103	SF	PAT	TO	AO	
4	20008		MON			"possible **"faixes Cintes***"
1	50031					Probable Plata

Num. Int: 2034

Any: 1998

Districte: Ciutat Vella

Jaciment: Mercat de Sta. Caterina

Sector: CALA 11 Àmbit:

Quadre:

UE

1109

Num.Frag. Class.	Def.Fragm	Tipo.	Técnica	Pasta	DECORACIÓ	ACABAT	Observacions
					Exterior	Interior	
1	5009						

Sector: CALA 11 Àmbit:

Quadre:

UE

1110

Num.Frag. Class.	Def.Fragm	Tipo.	Técnica	Pasta	DECORACIÓ	ACABAT	Observacions
					Exterior	Interior	
1	13400	SF	FIN	TO	GO		
1	14002	SF	FIN	TO	AO		
1	14003	SE	GER	TO	AO	VI	Ved
1	14003	SF	FIN	TO	AO	VI	Marro
2	14003	NA	OLL	TO	AO		Mateixa Peça
1	14103	CR	PAT	TO	AO		Ull Amb Pupill.la
1	20001		ATI				
1	50007						
3	60050						

Sector: CALA 11 Àmbit:

Quadre:

UE

1111

Num.Frag. Class.	Def.Fragm	Tipo.	Técnica	Pasta	DECORACIÓ	ACABAT	Observacions
					Exterior	Interior	
15	20002		CLA				
12	60051						
2	60051						
1	60051						Dents
							Fragment Mandibula Inferior Dreta

Sector: CALA 11 Àmbit:

Quadre:

UE

1113

Num.Frag. Class.	Def.Fragm	Tipo.	Técnica	Pasta	DECORACIÓ	ACABAT	Observacions
					Exterior	Interior	
0	0						
1	13111	VO	BOL	MO	AO		
1	13300	SF		TO	OA		Vernis Perdut
1	13310	SF		TO	AO		
1	13312	SF		TO	AO		
1	13402	VO	TAP	TO	GR	EN	Groguenca

Num. Int: 2034

Any: 1998

Districte: Ciutat Vella

Jaciment: Mercat de Sta. Caterina

1		60051		Sector: CALA 13		Àmbit:		Quadre:		UE		1306	
Num.Frag. Class.	Def.Fragm	Tipo.	Técnica	Pasta	DECORACIÓ Exterior Interior	ACABAT Exterior Interior	Observacions						
1	14002	SF	FIN	TO	AO								
1	14003	SF	FIN	TO	AO			VI	VI	VI	VI	VI	VI
1	14003	VO	FIN	TO	AO			VI	VI	VI	VI	VI	VI
1	14006	VO	GER	TO	AR			VI	VI	VI	VI	VI	VI
1	14250	PE	BOL	TO	AO								Int.-verd Clar, Ext.-verd Fosc
1	20002		ATI										Decoracio Vegetal
45	60001												

1		0		Sector: CALA 14		Àmbit:		Quadre:		UE		1404	
Num.Frag. Class.	Def.Fragm	Tipo.	Técnica	Pasta	DECORACIÓ Exterior Interior	ACABAT Exterior Interior	Observacions						
6	14002	SF	FIN	TO	AO								"boto Plastic Marca "philips""
2	14003	FO	PAT	TO	AO			VI	VI	VI	VI	VI	Miarro Amb Linia Groga
1	14003	BR	CAT	TO	AO			VI	VI	VI	VI	VI	Miarro I Groc
1	14003	CR	POA	TO	AO			VI	VI	VI	VI	VI	Ved
1	14003	FO	PAT	TO	AO			VI	VI	VI	VI	VI	Miarro
1	14003	VO	OLL	TO	AO			VI	VI	VI	VI	VI	Miarro
1	14003	VO	GER	TO	AO			VI	VI	VI	VI	VI	Verd
4	14003	SF	FIN	TO	AO			VI	VI	VI	VI	VI	Verd
1	14003	SF	CAT	TO	AO			VI	VI	VI	VI	VI	Miarro,groc I Verd
2	14005	SF	FIN	TO	AR								
1	14006	SF	FIN	TO	AR								
1	14100	SF	PAT	TO	AO								
1	14114	SF	PAT	TO	AO								
1	14120	PS	PAT	TO	AO								
1	14302	PE	PAT	TO	CA								
1	50029												
1	50037												Verd

Num. Int: 2034

Any: 1998

Districte: Ciutat Vella

Jaciment: Mercat de Sta. Caterina

Sector: CALA 15 Àmbit:

Quadre:

UE 1509

Num.Frag. Class.	Def.Fragm	Tipo.	Técnica	Pasta	DECORACIÓ		Observacions
					Exterior	Interior	
1	14002	VO	FIN	TO	AO		
1	14002	NA	FIN	TO	AO		Cilíndrica
3	14002	SF	FIN	TO	AO		
1	14003	NA	FIN	TO	AO		Verd
1	14003	NA	CAT	TO	AO		Marro
2	14003	SF	FIN	TO	AO		
1	14003	AN	FIN	TO	AO		Verd
1	14005	SF	FIN	TO	AR		
1	14120	CR	PAT	TO	AO		
2	60051						

Sector: CALA 15 Àmbit:

Quadre:

UE 1511

Num.Frag. Class.	Def.Fragm	Tipo.	Técnica	Pasta	DECORACIÓ		Observacions
					Exterior	Interior	
4	14002	SF	FIN	TO	AO		
6	14003	SF	FIN	TO	AO		
1	14003	VO	PAT	TO	AO		VI Marro
1	14003	FO	FIN	TO	AO		VI Verd
2	14003	VO	PDA	TO	AO		VI Marro
2	14003	NA	OLL	TO	AO		VI Marro
1	14003	PE	FIN	TO	AO		VI Verd
1	14003	VO	BAC	TO	AO		VI
1	14003	PE	CAT	TO	AO		VI
3	14005	SF	FIN	TO	AR		VI Marro I Negre
2	14100	SF	FIN	TO	AO		
1	14100	VO	BOL	TO	AO		
1	14101	PE	POT	TO	AO		
2	14101	SF	POT	TO	AO		Int.-blanc,ext.-blau
1	14208	FO	PAT	TO	AO		
1	14302	SF	PAT	TO	AO		Flor En Taronja,verd,groc I Manganes

Num. Int: 2034

Any: 1998

Districte: Ciutat Vella

Jaciment: Mercat de Sta. Caterina

3	14003	NA	FIN	TO	AO					
4	14003	NA	CAT	TO	AO					
68	14003	SF	FIN	TO	AO					Mauro
1	14005	SF	FIN	TO	AR					IP-AP
1	14005	NA	FIN	TO	AR					
1	14005	PE	FIN	TO	AR					
1	14005	PE	FIN	TO	AR					
9	14005	SF	FIN	TO	AR					IP
1	14005	VO	OLL	TO	AR					
1	14005	VO	FIN	TO	AR					
1	14005	SF	FIN	TO	AR					
18	14005	SF	FIN	TO	AR					
2	14005	BR	FIN	TO	AR					IP
1	14006	SF	FIN	TO	AR					
1	14100	PE	BOL	TO	AO				VI	Verd
1	14100	PS	PAT	TO	AO					Petit Tamany
6	14100	SF	FIN	TO	AO					
1	14100	VO	BOL	TO	AO					
1	14101	VO	PAT	TO	AO					
1	14102	VO	FIN	TO	AO					
1	14102	SF	FIN	TO	AO				IN	
2	14103	CR	PAT	TO	AO					
5	14103	FO	PAT	TO	AO					
2	14103	VO	PAT	TO	AO					
18	14103	SF	FIN	TO	AO					
1	14103	VO	PAT	TO	AO					
3	14103	OR	EOR	TO	AO					Roda De Carreta
1	14103	PE	FIN	TO	AO					
1	14103	PE	PAT	TO	AO					Triangular
1	14103	VO	PAT	TO	AO					
1	14103	PE	PAT	TO	AO					
2	14103	VO	BOL	TO	AO					
1	14120	VO	PAT	TO	AO					

Num. Int: 2034

Any: 1998

Districte: Ciutat Vella

Jaciment: Mercat de Sta. Caterina

Num.Frag. Class.	Def.Fragm	Tipo.	Técnica	Pasta	DECORACIÓ	Àmbit:	Quadre:	UE
					Exterior Interior	Exterior Interior		
1	14003	BE	GER	TO	AO			
1	14003	VO	FIN	TO	AO	VI	VI	Verd
1	14003	NA	OLL	TO	AO	VI	VI	Marro
1	14005	CR	FOG?	TO	AR		VI	Cremat Exterior
4	14005	SF	FIN	TO	AR			
1	14100	PE	FIN	TO	AO			
1	14100	VO	BOL	TO	AO			
6	14100	SF	FIN	TO	AO			
2	14101	PE	BOL	TO	AO			Importacio
1	14101	SF	BOL	TO	AO			Possible Valencia
1	14102	VO	BOL	TO	AO			
1	14102	SF	BOL	TO	AO			
2	14103	SF	PAT	TO	AO			
1	14103	FO	PAT	TO	AO			
2	14103	VO	PAT	TO	AO			
1	14120	PS	PAT	TO	AO			
1	14120	VO	PAT	TO	AO			
1	14201	SF	PAT	TO	AO			
1	50029							
11	60051							Entre D'altres, una Dent

Sector: CALA 16 Àmbit: ACABAT UE 1604

Num.Frag. Class.	Def.Fragm	Tipo.	Técnica	Pasta	DECORACIÓ	Àmbit:	Quadre:	UE
					Exterior Interior	Exterior Interior		
1	14003	NA	OLL	TO	AO	VI	VI	Verd
1	30000	FO	AMP					Umbilicat
1	30000	SF	VIN					
3	60051							

Sector: CALA 16 Àmbit: ACABAT UE 1605

Num.Frag. Class.	Def.Fragm	Tipo.	Técnica	Pasta	DECORACIÓ	Àmbit:	Quadre:	UE
					Exterior Interior	Exterior Interior		
1	14003	CR	FIN	TO	AO	VI	VI	Int.-verd,extl.-blanc I Manganes
4	14003	SF	FIN	TO	AO			

Num. Int: 2034

Any: 1998

Districte: Ciutat Vella

Jaciment: Mercat de Sta. Caterina

1	14003	SF	GET	TO	AO		VI	VI	Verd
1	50032								
3	60052								

Sector: CALA 17 Àmbit: Quadre: UE 1715

Num.Frag. Class.	Def.Fragm	Típo.	Técnica	Pasta	DECORACIÓ		Observacions
					Exterior	Interior	
1	13108	SF	FIN	MO	AO		Vernis Gairebe Perdut
2	13111	CR	PIT	MO	AO		Mateixa Peça
1	13250	SF	FIN	TO	AO	EN	
1	13258	VO	FIN	TO	AO		
1	14003	NA	CAT	TO	AO	VI	Verd
1	14003	CR	FIN	TO	OA	VI	Canonada?
1	14003	AN	OLL	TO	AO		Marro
1	14003	CR	OLL	TO	AO	VI	Marro
1	14003	NA	FIN	TO	AO	VI	Verd
1	14003	NA	OLL	TO	AO	VI	Marro
8	14003	SF	FIN	TO	AO		Marro
1	50015						
1	60051						Fragment De Mandibula Ovicaprid

Sector: CALA 17 Àmbit: Quadre: UE 1719

Num.Frag. Class.	Def.Fragm	Típo.	Técnica	Pasta	DECORACIÓ		Observacions
					Exterior	Interior	
1	13400	FO	OLL	TO	GM		
2	13402	SF	FIN	TO	GR		
1	14002	SF	IN	TO	AO		
1	14003	FO	FIN	TO	AO	VI	Verd
1	14003	PE	FIN	TO	AO	VI	Verd
1	14003	NA	GET	TO	AO		Verd
1	14003	SF	FIN	TO	AO		Verd Clar
5	14003	SF	FIN	TO	AO	VI	Verd
2	14050	SF	GET	TO	AO	VI	Verd I Blanc
1	14050	NA	GET	TO	AO	VI	Blanc I Verd

Num. Int: 2034

Any: 1998

Districte: Ciutat Vella

Jaciment: Mercat de Sta. Caterina

1	3003												
1	5030												
2	6051												

Sector: CALA 17 Àmbit: ACABAT UE 1720

Num.Frag.	Class.	Def.Fragm	Tipo.	Técnica	DECORACIÓ		Observacions
					Exterior	Interior	
2	13400	SF	FIN	TO	GM		
2	13400	CR	FIN	TO	GO		Maleixa Peça
3	13400	SF	FIN	TO	AO		
1	13402	VO	CSS	TO	GR		Triangular
1	13402	CR	FIN	TO	GR		
1	14002	VO	FIN	TO	AO		Islàmica?
1	14003	PE	GET	TO	AO	VI	Verd Clar
1	14003	VO	GIB	TO	AO	VI	Maleixa Peça
1	14003	BR	FIN	TO	AO	VI	Verd.islamic?
1	14003	FO	GIB	TO	AO	VI	Verd Clar
1	14003	PE	FIN	TO	AO	VI	Verd.islamic?
1	14003	NA	TSS	TO	AO	VI	Verd. Amb Boto.islamic?
6	14003	SF	FIN	TO	AO	VI	Ved.islamic?
1	14003	VO	PAT	TO	AM	VI	Verd.islamic?
1	14005	SF	FIN	TO	AR	VI	Verd
1	14050	SF	GET	TO	AO		Blanc I Verd
2	14050	PE	GET	TO	AO		Meiat Inf. De La Peça, blanc I Verd
1	14050	AN	GET	TO	AO		Blanc I Verd
1	14051	SF	SAFA	TO	AO	VI	Ext.-verd Clar,int.-verd I Manganes
2	14100	SF	FIN	TO	AO		Islàmica?
2	14100	VO	PAT	TO	AO		Maleixa Peça
1	14100	PE	FIN	TO	AO		Vidrat Molt Perdut
1	14250	SF	GET	TO	AO		Islàmica?
1	50025						
2	50029						

Num. Int: 2034 Any: 1998 Districte: Ciutat Vella Sector: CALA 17 Àmbit: UE 1721 Quadre: 1721
 Jaciment: Mercat de Sta. Caterina

Num.Frag. Class.	Def.Fragm	Tipo.	Técnica	Pasta	DECORACIÓ	ACABAT	Observacions
					Interior	Exterior	
4	14002	SF	FIN	TO	AO		
1	14003	VO	TAP	TO	GR		
1	14100	SF	FIN	TO	AO	VI	Malmes
1	14100	PE	FIN	TO	AO	VI	VI
1	20002		CLA				
1	50029						
2	60051						

Num.Frag. Class.	Def.Fragm	Tipo.	Técnica	Pasta	DECORACIÓ	ACABAT	Observacions
					Interior	Exterior	
1	13118	SF	FIN	MO	AO	MO	
1	13250	VO	CSS	TO	AO		
1	13312	SF		TO	AO	EN	Imitacio Cassola Africana
1	13400	SF	FIN	TO	AM		
21	13400	SF	FIN	TO	AM		
3	13400	SF	OLL	TO	GM		
1	14003	CR	PAT	TO	AO	VI	Cremat Exterior
1	14100	CR	OET	TO	AO		Regalim Exterior Verd
1	14304	SF	FTA	TO	AO	VI	Probable 14250
2	50029						Turquesa Amb Taques Fosques
							Entre D'altres ,una Banyia I Una Dent

Num.Frag. Class.	Def.Fragm	Tipo.	Técnica	Pasta	DECORACIÓ	ACABAT	Observacions
					Interior	Exterior	
3	13108	SF	FIN	MO	AO	MO	
3	13111	SF	FIN	MO	AO		
1	13114	SF	FIN				
2	13250	VO	TAP	TO	AO		
7	13250	SF	FIN	TO	AO		
2	13250	VO	OLL	TO	AO		Mateixa Peça.exvasada

Num. Int: 2034

Any: 1998

Districte: Ciutat Vella

Jaciment: Mercat de Sta. Caterina

1	14003	FO	FIN	TO	AO		VI	VI	Vred
6	60051								

Sector: CALA 17 Àmbit: Quadre: UE 1727

Num.Frag. Class.	Def.Fragm	Tipo.	DECORACIÓ		Técnica	Pastas	ACABAT		Observacions
			Exterior	Interior			Exterior	Interior	
1	13258	VO	PTA	TO	AO				
1	13400	SF	FIN	TO	GO				Cremat Exterior
1	14006	SF	FIN	TO	AR		VI		Verd
3	60051								

Sector: CALA 17 Àmbit: Quadre: UE 1728

Num.Frag. Class.	Def.Fragm	Tipo.	DECORACIÓ		Técnica	Pastas	ACABAT		Observacions
			Exterior	Interior			Exterior	Interior	
2	13103	VO	*****	MO	AO				Mateixa Peça
1	13103	VO	GOUD.43	MO	AO				Vernis Perdut, rodada
3	13108	SF	FIN	MO	AO				
1	13111	VO	LAMB 3C	MO	AO				
4	13111	SF	FIN						
1	13111	VO	LAMB 2A	MO	AO				
2	13111	VO	LAMB 2A	MO	AO	RO			
1	13115	ALA	FIN	MO	AO				
1	13115	VO	PTT	MO	AO				
1	13250	VO	FIN	TO	AO				
28	13250	SF	FIN	TO	AO				
1	13250	FO	FIN	TO	AO				
2	13250	SF	FIN	TO	AO				
1	13258	VO	PTA	TO	AO		EN		Vermella
2	13258	VO	OSTIA	TO	AO				
1	13258	VO	LAMB	TO	AO				
28	13258	SF	FIN	TO	AO				
1	13258	VO	OSTIA	TO	AO				
3	13258	VO	PTA	TO	AO				Fragmentada
3	13258	CR	CSS	TO	AO				

Num. Int: 2034 Any: 1998 Districte: Ciutat Vella Jaciment: Mercat de Sta. Caterina

1	13258	VO	OSTIA	TO	AO				
10	13258	VO	FIN	TO	AO				
12	13300	SF		TO	AO				
10	13310	SF		TO	AO				
7	13312	SF		TO	AO				
1	13400	SF	FIN	TO	GO				
2	13402	VO	PTA	TO	AO				
3	13402	SF	FIN	TO	GR				Imitacio Fomes Africanes
1	20000		ESR						
2	30000	SF	VIN						
1	60051								Ullal
7	60051								

Sector: CALA 17 Àmbit: Quadre: UE 1730

Num.Frag.	Class.	Def.Fragm	Tipo.	Técnica	Pasta	DECORACIÓ	ACABAT	Interior	Exterior	Interior	Observacions
						Exterior	Interior				
15	50015										R.sencera Frag.
4	50015										I. Sencera Fragmentada. Mides-50 X 63
4	50015										J
13	50015										B
1	50015										K
1	50015										E.sencera.mides-38 X 50 Cms.
6	50015										Sencera Amb Clau De Ferro Al Centre.
1	50015										G
4	50015										A,sencera Fragmentada.mides-50 X 63 Cms.
1	50015										C
1	50015										F
1	50015										H.sencera Amb Forat I Dec.mides-43 X 50 Cms.
1	50015										N
1	50015										O.sencera.mides-42 X 55 Cms
1	50015										P
6	50015										Q.sencera Frag. Mides-41 X 55 Cms.

Num. Int: 2034

Any: 1998

Districte: Ciutat Vella

Jaciment: Mercat de Sta. Caterina

Sector: CALA 17 Àmbit:

Quadre:

UE

1731

Num.Frag. Class.	Def.Fragm	Tipo.	Técnica	DECORACIÓ		Pasta	Observacions
				Exterior	Interior		
1	SF	FIN	MO	AO			
12	SF	FIN	TO	AO			
1	AN	AMP	TO	AO			
1	VO	PTA	TO	AO			
2	CR	CSS	TO	AO			
5	SF	FIN	TO	AO			
1	SF	CSS	TO	AO			
3	SF		TO	AO			
1	AN		TO	AO			
8	SF		TO	AO			
1	SF		TO	AO			
1	SF	FIN	TO	AO			Desgreixant Brillant
1	SF	FIN	TO	AO			Infantil Sencer
145							
5							
1							

Sector: CALA 17 Àmbit:

Quadre:

UE

1771

Num.Frag. Class.	Def.Fragm	Tipo.	Técnica	DECORACIÓ		Pasta	Observacions
				Exterior	Interior		
1	VO	CSS	TO	AO	VI	VI	Marro

Sector: CALA 18 Àmbit:

Quadre:

UE

1803

Num.Frag. Class.	Def.Fragm	Tipo.	Técnica	DECORACIÓ		Pasta	Observacions
				Exterior	Interior		
1	SF	FIN	TO	AM			
2	SF	FIN	TO	GR			
1	SF	FIN	TO	AO			
1	VO	GIB	TO	AO			
2	PE	FIN	TO	AO			Mateixa Peça
1	SF	FIN	TO	AO			

Num. Int: 2034

Any: 1998

Districte: Ciutat Vella

Jaciment: Mercat de Sta. Caterina

1	3000	SF	VIN											
1	60051													

Sector: CALA 18 Àmbit: Quadre: UE 1805

Num.Frag. Class.	Def.Fragm	Tipo.	Técnica	Pasta	DECORACIÓ		Observacions
					Exterior	Interior	
1	14002	SF	FIN	TO	AM		
1	14006	VO	GIB	TO	AR		VI Verd
2	60051						

Sector: CALA 18 Àmbit: Quadre: UE 1810

Num.Frag. Class.	Def.Fragm	Tipo.	Técnica	Pasta	DECORACIÓ		Observacions
					Exterior	Interior	
3	13300	SF		TO	AO		
1	13400	SF	FIN	AM			
1	14000	SF	FIN	TO	GO		
2	14003	SF	FIN	TO	AO		
7	14005	SF	FIN	TO	GR		
1	14005	VO	CSS	TO	GR		
4	60051						

Sector: CALA 18 Àmbit: Quadre: UE 1812

Num.Frag. Class.	Def.Fragm	Tipo.	Técnica	Pasta	DECORACIÓ		Observacions
					Exterior	Interior	
1	13400	SF	FIN	TO	AM		
1	13400	VO	OLL	TO	GO		Cremada
2	13400	SF	FIN	TO	GO		Cremada
1	13402	SF	FIN	TO	AR		
2	14003	SF	FIN	TO	AO		
2	14003	NA	POA	TO	AO		
1	14003	NA	FIN	TO	AO	VI	Verd.mateixa Peça
1	14100	SF	FIN	TO	AO	VI	Verd
1	20002		CLA				
2	50029						
15	60051						Entre D'altres,dues Dents

Num. Int: 2034

Any: 1998

Districte: Ciutat Vella

Jaciment: Mercat de Sta. Caterina

Sector: CALA 18 Àmbit:

Quadre:

UE

1813

Num.Frag. Class.	Def.Fragm	Tipo.	Técnica	Pasta	DECORACIÓ		Observacions
					Exterior	Interior	
1	SF		TO	AO	AC		
1	FO	FIN	TO	AO			
1	SF	FIN	TO	AO			
2	NA	FIN	TO	AO			
6	SF	FIN	TO	AO			
1	AN	POA	TO	AO			
4							
21							

Sector: CALA 18 Àmbit:

Quadre:

UE

1815

Num.Frag. Class.	Def.Fragm	Tipo.	Técnica	Pasta	DECORACIÓ		Observacions
					Exterior	Interior	
1	SF	FIN	TO	AM			
1	VO	PTT	MO	AO			Trencada
2	SF	FIN	TO	AO			
1	SF	CSS	TO	AO			
1	VO	PTA	TO	AO			
1	SF		TO	AO			
5	SF		TO	AO			
2	SF	FIN	TO	GM		EN	
4	SF	FIN	TO	GO			
5	SF	FIN	TO	GR			
1	VO	OLL	TO	GR			
2	SF	FIN	TO	AO			
1		ESR					
1	SF	VIN					
2							
9							Un Pintat De Vermell
59							
1							

Num. Int: 2034

Any: 1998

Districte: Ciutat Vella

Jaciment: Mercat de Sta. Caterina

Sector: CALA 18 Àmbit:

Quadre:

UE 1816

Num.Frag. Class.	Def.Fragm	Tipo.	Técnica	Pasta	DECORACIÓ		Observacions
					Exterior	Interior	
1	13259	NA	FIN	TO	AO		
4	13300	SF		TO	AO		
1	13310	SF		TO	AO		
6	13312	SF		TO	AO		
1	13400	CR	FIN	TO	AO		
3	13400	SF	FIN	TO	AO		
2	13400	SF	FIN	TO	AM		
2	13400	SF	FIN	TO	GO		
1	13400	SF	FIN	TO	GO		
1	13402	VO	OLL	TO	GR		
7	13402	SF	FIN	TO	GR		
1	40009						Plaqueta
3	60051						
1	60054						

Sector: CALA 18 Àmbit:

Quadre:

UE 1817

Num.Frag. Class.	Def.Fragm	Tipo.	Técnica	Pasta	DECORACIÓ		Observacions
					Exterior	Interior	
1	13250	SF	FIN	TO	AM		
1	13258	SF	FIN	TO	AO		
1	13309	SF		TO	AO		
1	13310	SF		TO	AO		
3	13312	SF		TO	AO		EN
2	50005						
2	50015						
1	60051						
1	60054						

Num. Int: 2034

Any: 1998

Districte: Ciutat Vella

Jaciment: Mercat de Sta. Caterina

Sector: CALA 18 Àmbit:

Quadre:

UE

1819

Num.Frag.	Class.	Def.Fragm	Tipo.	Técnica	DECORACIÓ		Pasta	Observacions
					Exterior	Interior		
1	13111	SF	FIN	MO	AO	AO		
1	13250	SF	FIN	TO	AO	AO		
2	13250	SF	FIN	TO	AO	AO		
2	13258	VO	PTA	TO	AO	AO		Mateixa Peça
2	13258	SF	FIN	TO	AO	AO		
2	13300	SF		TO	AO	AO		
1	13310	SF		TO	AO	AO		
1	13312	SF		TO	AO	AO	EN	
4	13400	SF	FIN	TO	GO	GO		
1	13400	VO	OLL	TO	GO	GO		
1	13400	FO	FIN	TO	GO	GO		
1	13402	VO	OLL	TO	GR	GR		
13	13402	SF	FIN	TO	GR	GR		
5	15000							Argila Cremada
2	20001		ATI					
1	40005							
4	50005							Amb Morter
1	50009							
1	50015							
3	60051							

Sector: CALA 19 Àmbit:

Quadre:

UE

1907

Num.Frag.	Class.	Def.Fragm	Tipo.	Técnica	DECORACIÓ		Pasta	Observacions
					Exterior	Interior		
1	13111	SF	FIN					
1	13250	SF	FIN	TO	AM	AM		
1	13250	NA	FIN	TO	AO	AO	EN	Vermella
1	13310	NA		TO	AO	AO		
1	13312	SF		TO	AO	AO		
1	13313	SF		TO	AO	AO		

9	13400	FO	FIN	TO	AM					
1	14002	PE	FIN	TO	AO					
1	14002	SF	FIN	TO	GO					
1	14002	VO	MEN	TO	AO					
2	14002	VO	TES	TO	AO	IN				
1	14002	SF	FIN	TO	GM					
1	14002	NA	FIN	TO	AO					
15	14002	SF	FIN	TO	AO					
1	14002	NA	GER	TO	AO					
1	14003	VO	GER	TO	AO	VI	VI	Verd		
1	14003	VO	OLL	TO	AO		VI	Verd		
1	14003	VO	GER	TO	AO		VI	Verd.amb Nansa		
1	14003	VO	TAP	TO	AO		VI	Marro		
1	14003	NA	GER	TO	AO		VI	Verd.helicoidal		
1	14003	VO	GER	TO	AO		VI	Int-groc,ext.verd		
1	14003	FO	FIN	TO	AM					
3	14003	VO	PAT	TO	AO					
1	14003	VO	CSS	TO	AO		VI	Verd		
1	14003	FO	BAC	TO	AO		VI	Verd		
1	14003	VO	GIB	TO	AO		VI	Groguenc		
50	14003	SF	FIN	TO	AO					
5	14003	NA	GER	TO	AO		VI	Verd		
1	14003	CR	SEV	TO	AO		VI	Vidrat Malmes		
2	14003	FO	OLL	TO	AO		VI	Marro.cremat Exterior		
3	14003	VO	OLL	TO	AO		VI	Marro		
1	14003	NA	OLL	TO	AO		VI	Marro		
2	14003	CR	GER	TO	AO	VI	VI	Int.verd Clar,ext.verd Fos		
1	14003	AN	POA	TO	AO		VI	Verd		
3	14003	PE	GER	TO	AO		VI	Marro		
1	14003	NA	FIN	TO	AO			Amb Forat.verd		
1	14003	FO	GIB	TO	AO		VI	Marro Clar		
1	14003	VO	BAC	TO	AO		VI	Verd		
1	14003	VO	GIB	TO	AM		VI	Marro		

Num. Int: 2034

Any: 1998

Districte: Ciutat Vella

Jaciment: Mercat de Sta. Caterina

4	14003	VO	GIB	TO	AO				VI	Verd
1	14003	VO	GIB	TO	AO				VI	Fragments, verd clar
1	14005	SF	FIN	TO	GM					
14	14005	SF	FIN	TO	GR					
1	14005	NA	OLL	TO	GR					
1	14005	FO	OLL	TO	GR					
1	14006	VO	GIB	TO	AR				VI	Verd
1	14051	SF	FIN	TO	AO					Ext. verd/manganes, int. verd
1	14052	VO	FIN	TO	AO					
4	14056	VO	BOL	TO	AO					
1	14056	CR	GER	TO	AO					
1	14059	SF	FIN	TO	AO					
5	14100	VO	BOL	TO	AO					
3	14100	SF	FIN	TO	AO					
2	14100	NA	GER	TO	AO					Amb Ditaada Impresa A La Base
1	14100	SF	GER	TO	AO					
1	14100	VO	TAP	TO	AO					Amb Encaix
1	14100	FO	FTA	TO	AO					Petites Dimensions
1	14100	VO	PAT	TO	AO					
1	14100	CR	GER	TO	AO					
1	14100	OR	EOR	TO	AO					Amb Taquetes Blaves
2	14100	PE	GER	TO	AO					Cilindriques
3	14100	VO	GER	TO	AO					
2	14100	FO	PAT	TO	AO					
2	14100	PS	PAT	TO	AO					
1	14100	FO	BAC	TO	AO					
1	14100	VO	GER	TO	AO					Amb Arrancament De Nansa
6	14100	PE	GER	TO	AO					
1	14101	SF	FIN	TO	AO					
1	14101	SF	FIN	TO	AO					
1	14101	PE	PAT	TO	AO					
1	14103	SF	PAT	TO	AO					Intrusio?
1	14120	FO	POT	TO	AO					

Num. Int: 2034

Any: 1998

Districte: Ciutat Vella

Jaciment: Mercat de Sta. Caterina

1	14122	VO	TAP	TO	AO				
1	14122	SF	BOL	TO	AO				
1	14122	SF	PAT	TO	AO				
1	14123	FO	PAT	TO	AO				
1	14123	PS	PAT	TO	AO				
3	14123	PS	BOL	TO	AO				
2	14123	SF	POT	TO	AO				
1	14200	FO	PAT	TO	AO				
1	14200	VO	PAT	TO	AO				
1	14200	NA	GER	TO	AO				
1	14250	SF	GER	TO	AO				
2	14252	PE	PAT	TO	AO				
4	14252	VO	GER	TO	AO				Decoracio-escut mateixa Peça
1	14252	VO	PAT	TO	AO				Mateixa. amb Taques Blaves
1	14304	SF	FIN	TO	AO				Proxim Orient
1	14306	SF	FIN	TO	AO				Verd,marro,pedre
2	20001								Diverses Peces Unides, gubija?
1	20002		ATI						
2	20002		CLA						
5	30000	SF	VIN	VB					
3	30000	FO	VIN	VB					
1	30000	PE	COP	VB					Umbilicat
1	30000	VO	AMP	VB					
1	50003								
17	50029								
2	50030								
1	50037								Mateixa Peça
1	60051								Verd. possible Cartabo
26	60051								Mandibula De Gos

Num. Int: 2034

Any: 1998

Districte: Ciutat Vella

Jaciment: Mercat de Sta. Caterina

Sector: CALA 19 Àmbit:

Quadre:

UE 1908

Num.Frag. Class.	Def.Fragm	Tipo.	Técnica	Pasta	DECORACIÓ Exterior Interior	ACABAT Exterior Interior	Observacions
1	50007						
2	50029						

Sector: CALA 19 Àmbit:

Quadre:

UE 1909

Num.Frag. Class.	Def.Fragm	Tipo.	Técnica	Pasta	DECORACIÓ Exterior Interior	ACABAT Exterior Interior	Observacions
1	13258	PE	FIN	TO	AO		
2	13258	SF	FIN	TO	AO		
1	13258	FO	CSS	TO	AO		Estriat
5	13300	SF		TO	AO		
3	13400	SF	FIN	TO	AO		
1	13400	VO	TAP	TO	GM		
5	13400	SF	FIN	TO	GO		Cremades
1	13402	SF	FIN	TO	AR		
1	14003	PE	FIN	TO	AO	VI	Verd
3	50005						
3	60051						

Sector: CALA 19 Àmbit:

Quadre:

UE 1911

Num.Frag. Class.	Def.Fragm	Tipo.	Técnica	Pasta	DECORACIÓ Exterior Interior	ACABAT Exterior Interior	Observacions
3	13250	SF	FIN	TO	AO		
3	13258	SF	FIN	TO	AO		
2	13258	SF	CSS	TO	AO		
1	13258	VO	PTA	TO	AO		
12	13310	SF		TO	AO		
1	13310	VO		TO	AO		
1	13312	SF		TO	AO		Fragmentada
2	13402	SF	FIN	TO	GR		
1	60051						

INVENTARI DE LA DOCUMENTACIÓ FOTOGRÀFICA

Num.	Sector	UE
1	cala 1	U.E. 105 i 115
Vista parcial des del nord-est, amb l'U.E. 5 a la dreta.		
2	cala 1	U.E. 109
Vista general des de sud-oest, amb la canalització 109, a la dreta esta l'estrat 117 i el retalls 116, a primer terme a la dreta, i 114, també a la dreta però a la part alta de la diapositiva.		
3	cala 1	U.E. 105 i 107
Vista general des de nord-est.		
4	cala 1	U.E. 105
vista parcial des de nord-est.		
5	cala 1	U.E. 105,107,116
Vista parcial des de nord-est, amb U.E. 105, estrat 107		
6	cala 1	U.E. 112
Vista general des de nord-est, amb U.E. 112 al mig, també es documenta la canalització 109 sencera.		
7	cala 1	U.E.112
Detall.		
8	cala 1	U.E. 109
Vista general des de sud-oest, canalització 109, després d'extreure el reblliment 108.		
9	cala 1	U.E. 114 i 116
Vista general des de nord-est, amb els retalls 114 i 116.		
10	cala 1	U.E. 111
Vista general des de nord-est. aparició del paviment 118		
11	cala 1	U.E. 118 i 117
Vista general des de sud-oest, després d'extreure l'estrat 112, com es pot veure ,tant l'estrat 112, com la rasa 111 van respectar el paviment, a la dreta continua mantenint-se l'estrat .		
12	cala 1	U.E.118
Vista general des de nord-est, del paviment 118, amb mira. Al mig es documenta la presència de dos fragments d'escoria de ferro.		
13	cala 1	U.E. 118
Vista general des de nord-est, del paviment 118. Al mig es documentà la presència de dos fragments d'escoria de ferro.		
14	cala 1	U.E.121
Vista parcial des de nord-est. Restes del mur 120, amb el baixant 121 al mig, a la part esquerra es pot veure el retall practicat per situar la banquetta del mur exterior de la nau de les pageses (carrer Colomines).		
15	cala 1	U.E.123
Vista parcial des de sud-oest. Restes del mur 119 amb el baixant 123 i l'inici de la canalització 125, sembla que existia una tapa .		
16	cala 1	U.E.118
Vista parcial,detall de les escories de ferro.		

Num.	Sector	UE
17	cala 1	U.E. 123
Vista de detall de l'U.E. 123 i la canalització 125.		
18	cala 1	U.E. 125,128 i 131
Vista general des de nord-est. La canalització 125, amb tapa, ocupa el centre de la cala, al fons a l'esquerra es documenta la presència de 128. A la part baixa de la imatge i a la dreta localitzen la capa de morter 131.		
19	cala 1	U.E.128
Vista parcial des de nord-est.		
20	cala 1	U.E.125
Vista general des de nord-est, després de treure la tapa,		
21	cala 1	U.E.125
Vista general des de nord-est, després de treure la tapa, formada per grans pedres treballades.		
22	cala 1	U.E.127,132 i 136
Vista general des de nord-est. A la part central es documenta la rasa 127, excavada per situar la canalització 125.		
23	cala 1	U.E.137.ent.1
24	cala 1	U.E.137
Vista parcial de l'estrat 137, amb les restes del primer enterrament. Situat al límit oest de la cala i format per dues cames fragmentades.		
25	cala 1	U.E.137
Vista parcial de l'estrat 137, amb les restes del segon enterrament, amb nord. Situat al límit oest de la cala, l'enterrament 1		
26	cala 1	U.E.137
Vista parcial de l'estrat 137, amb les restes del segon enterrament. Situat al límit oest de la cala, sota l'enterrament 1 i format per un individu sense cap (tallat per la banquetta del mur 120) i retallat per l'U.E. 141.		
27	cala 1	U.E. 141
Vista general des de nord-est, amb la delimitació del retall		
28	cala 1	U.E. 141
Vista general des de nord-est, amb la delimitació del retall		
29	cala 1	U.E.141
Vista general des de nord-est.		
30	cala 1	U.E. 141
Vista general des de sud-oest.		
31	cala 1	U.E.145
Vista parcial des de sud-oest.		
32	cala 1	U.E. 142
Vista general des de nord-est.		
33	cala 1	U.E.143,144 i 145
Vista parcial des de sud-oest.		

Num.	Sector	UE
34	cala 1	U.E. 145
Vista general de la cala des de sud-oest.		
35	cala 1	U.E.145,146 i 148
Vista parcial de la cala des de sud-oest.		
36	cala 1	U.E. 145 i 148
Vista general dela cala des de sud-oest.		
37	cala 1	U.E.120,130
Vista parcial des de nord-est. Diapositiva final.		
38	cala 1	U.E. 119,122 i145
Vista parcial des de sud-oest. Diapositiva final.		
39	cala 1	U.E. 152
Vista parcial des d'oest. Diapositiva final.		
40	cala 1	perfil
Vista del perfil oest de la cala. Final.		
41	cala 1	UE 130,145 i 152
Vista des de sud-oest. A la dreta està la banqueteta 152, al davant la banqueteta 30 i a l'esquerra el mur 145.		
42	cala 1	U.E.154
Vista parcial des de nord-est. Al mig es documenta la rasa 155.		
43	cala 1	U.E.155
Vista parcial des de nord, a la dreta està el mur 19.		
44	cala 1	U.E. 154
Vista parcial des de nord-oest de l'ampliació.		
45	cala 1	U.E. 154
Vista parcial des de nord-oest de l'ampliació.		
46	cala 1	U.E. 157
Vista parcial des de nord-est. Canonada de servei indeterminat. El jaló es troba a sobre de la banqueteta 122 del mur 119.		
47	cala 1	U.E.160
Vista general de l'ampliació pressa des de nord amb el retall 160, al mig. A la part dreta es localitza el començament del mur 158.		
48	cala 1	U.E. 165,166
Vista general des de nord-est. Amb l'U.E. 166 a primer terme i el mur 158 al final, a la part central es troba l'estrat 165, amb restes de diversos enterraments molt malmesos.		
49	cala 1	U.E. 165,158 i 119
Vista general des de sud-oest. Amb l'U.E. 119 a primer terme i el mur 158 a continuació, a la part final es troba l'U.E. 166. Entre aquests dos es troba l'estrat 165, amb restes de diversos enterraments molt malmesos.		
50	cala 1	Enterrament 4
Vista general amb jaló.		

Num.	Sector	UE
51	cala 1	Enterrament 4
Vista general.		
52	cala 1	Enterrament 4
Detall de les cames, amb restes de fusta a la dreta.		
53	cala 1	Enterrament 4
Detall peus, amb una barra a la dreta.		
54	cala 1	Enterrament 5
Vista general amb jaló.		
55	cala 1	Enterrament 5
Vista general, amb jaló.		
56	cala 1	Enterrament 5
Vista general.		
57	cala 1	Enterrament 6
Vista general amb jaló.		
58	cala 1	Enterrament 6
Vista general.		
59	cala 1	Enterrament 7
Vista general.		
60	cala 1	U.E. 172
Vista general des de nord-est.		
61	cala 1	U.E. 172
Vista general des de nord.		
62	cala 1	U.E. 166
Vista des de nord. Al costat esquerra del jaló s'aprecia un fragment de paret caiguda.		
63	cala 1	U.E. 180
Vista des de nord-est.		
64	cala 1	U.E. 170 i 175
Vista general des de nord. L'U.E. 170 es troba sota la canonada i es poden apreciar les restes d'ossos. A la dreta està l'estrat 175.		
65	cala 1	U.E. 176
Vista general des de nord. L'U.E. està sota la canonada.		
66	cala 1	U.E. 158, 181, 182 i 183
Vista general des de nord. Imatge final. A l'esquerra es troba el mur 158, a la part alta el mur 181, a la part mitja el 182 i 183. A la dreta trobem la banquetta 122.		
67	cala 1	U.E. 158
Vista frontal del mur 158, des del sud-oest.		

Num.	Sector	UE
68	cala 1	U.E. 158
Cara exterior. Pressa des de oest.		
69	cala 1	U.E. 158
Vista frontal de la cara exterior, feta des de nord-est.		
70	cala 1	U.E. 158
Vista frontal de la cara exterior.		
71	cala 1	U.E. 173,174
Vista del perfil, amb la trinxera 174 i el seu rebliment.		
72	cala 1	U.E. 166,179 i 180
Vista des de sud-oest.		
73	cala 1	U.E. 166,179 i 180
Vista des de SW. L'U.E. 166 està al mig, l'estructura 179 a l'esquerra i la 180, amb un morter ataronjat, a la dreta.		
74	cala 1	U.E. 177
Vista final del perfil nord-oest, on es pot veure la presència a la part baixa de l'U.E. 177, a continuació l'U.E. 172 i 171. A la part superior, més clara l'U.E. 165.		
75	cala 1	Mur mercat
Vista de l'arc de descarrega situat a la fonamentació de la parte del mercat, les pageses, del carrer Colomines.		
76	cala 2	Vista general.
Vista presa des de la porta del carrer Freixures, per veure l'ambient del mercat.		
77	cala 2	Vista general
Vista de gent treballant		
78	cala 2	U.E. 203 i 204
Vista des de sud-oest, amb l'U.E. 203		
79	cala 2	U.E. 8
Vista des de sud-oest. L'estrat ocupa de forma irregular tota la superfície.		
c : c		
80	cala 2	General
Vista des de sud-oest, amb inici de les estructures.		
81	cala 2	U.E. 210
Vista des d'oest.		
82	cala 2	Enterrament 3
Vista des d'est.		
83	cala 2	Enterrament 3
Vista des de sud-oest. Relació amb la resta de la cala.		
84	cala 2	U.E. 223
Vista des de sud-oest.		

Num.	Sector	UE
85	cala 2	U.E. 223
Vista des de nord-est.		
86	cala 2	U.E.212 i 238
Vista des de sud. El mur 212 es troba a l'esquerra, la fonamentació 238 a la part central i a la dreta trobem la banqueteta de la paret del mercat.		
87	cala 2	general
Vista de la cala des de oest amb la relació entre la cala i la paret del mercat.		
88	cala 2	Vista final
Vista des d'oest. de les diverses estructures documentades.		
89	cala 2	Vista final
Vista des d'oest de les diverses estructures documentades.		
90	cala 2	U.E. 234,235 i 239
Vista des de nord. A la part inferior esquerra es troba l'estructura 239, a la dreta apareix l'estructura 235, i a la part superior esquerra sota l'arc de descarrega localitzem l'estructura 234.		
91	cala 2	U.E. 234,235 i 239
Vista picada per documentar la relació entre les restes.		
92	cala 2	U.E. 234
Vista des d'est.		
93	cala 2	U.E.235
Vista des d'oest.		
94	cala 2	U.E. 236,238 i 240
Vista des d'oest. A la part central, amb un morter més blanquinós es situa la fonamentació 238, a la part baixa a la dreta l'estructura 240 (amb forma de cantonada) i a l'esquerra del jaló l'U.E.		
95	cala 3	U.E. 310
Mur 310, vist en planta des de l'oest.		
96	cala 3	U.E. 310
Detall de l'alçat del mur 310 vist des del sud.		
98	cala 3	U.E. 310
Detall de l'alçat del mur 310 vist des del sud.		
99	cala 3	
Vista general del sondeig 3, un cop acabada l'excavació.		
100	cala 3	
Vista general del sondeig 3 un cop acabada l'excavació.		
101	cala 3	
Vista general del sondeig 3 un cop acabada l'excavació.		
102	cala 3	
Vista general del sondeig 3 un cop acabada l'excavació.		

Num.	Sector	UE
103	cala 3	
Vista general del sondeig 3 un cop acabada l'excavació.		
104	cala 3	U.E. 309
Vista de 309 en planta, des del nord.		
105	cala 3	U.E. 309
Vista de 309 en planta, des del nord.		
106	cala 3	U.E. 309
Vista de 309 en planta, des de l'oest.		
107	cala 3	U.E. 308
Vista de 309 en planta, des de l'est.		
108	cala 3	
Detall de la sabata on fonamenta el pilar que soporta la coberta de l'actual mercat.		
109	cala 3	U.E. 308
Vista de 309 en planta, des del sud.		
110	cala 4	U.E. 413
Detall del mur 413 des del nord.		
111	cala 4	U.E. 413
Detall del mur 413 des del sud.		
112	cala 4	U.E. 412
Vista del recobriments de la tuberia 418 des de l'est.		
113	cala 4	U.E. 412
Vista del recobriments de la tuberia 418 des de l'oest.		
114	cala 4	U.E. 407
Vista de 407 en el perfil oest del sondeig, des de l'est.		
115	cala 4	U.E. 407
Vista de 407 en el perfil oest del sondeig, des de l'est.		
116	cala 4	U.E. 418
Detall de la tuberia 418 des de l'est.		
117	cala 4	U.E. 418
Detall de la tuberia 418 des de l'oest.		
118	cala 4	U.E. 419
Restes de 419 vista des de l'est.		
119	cala 4	U.E. 419
Restes de 419 vista des de l'oest.		
120	cala 4	U.E. 407,412,418
Detall en secció d'aquestes U.E., en el perfil oest.		

Num.	Sector	UE
121	cala 4	U.E. 407,412,418
Detall en secció d'aquestes U.E., en el perfil oest.		
122	cala 4	U.E. 407,412,418
Detall en secció d'aquestes U.E., en el perfil oest.		
123	cala 4	U.E. 411
Vista de 411 vista des de l'oest.		
124	cala 4	U.E. 411
Vista de 411 des de l'oest i farciment de la pilastra.		
125	cala 4	U.E. 411
Vista de 411 des de l'est.		
126	cala 4	U.E. 424
Vista de 424 des de l'est.		
127	cala 4	U.E. 424
Vista de 424 des de l'est.		
128	cala 4	U.E. 407
Vista de 407 un cop excavada.		
129	cala 4	U.E. 407
Vista de 407 un cop excavada.		
130	cala 4	
Vista del cantó sud del sondeig 4 un cop acabada l'excavació.		
131	cala 4	
Vista del cantó sud del sondeig 4 un cop acabada l'excavació.		
132	cala 4	
Vista del cantó sud del sondeig 4 un cop acabada l'excavació.		
133	cala 4	
Perfil oest del sondeig 4.		
134	cala 4	
Perfil oest del sondeig 4.		
135	cala 4	
General del sondeig 4 des del nord.		
136	cala 4	
General del sondeig 4 des del nord.		
137	cala 4	
General del sondeig 4 des del sud.		
138	cala 4	
General del sondeig 4 des del sud.		

Num.	Sector	UE
139	cala 4	U.E. 412-418
Detall de la tuberia 418 i del recobriment de maons 412.		
140	cala 4	U.E. 412,418
Detall de la tuberia 418 i del recobriment de maons 412.		
141	cala 4	U.E. 412,418
Detall de la tuberia 418 i del recobriment de maons 412.		
142	cala 5	U.E. 502
Vista de les rajoles de l'antic mercat des de l'est.		
143	cala 5	U.E. 502
Vista de les rajoles de l'antic mercat des de l'est.		
144	cala 5	U.E. 502
Vista de les rajoles de l'antic mercat des de l'est.		
145	cala 5	U.E. 502
Vista de les rajoles de l'antic mercat des del sud.		
146	cala 5	U.E. 508
Vista de 508 des de l'oest.		
147	cala 5	U.E. 508
Vista de 508 des de l'oest.		
148	cala 5	U.E. 506
Vista de 506 des del sud.		
149	cala 5	U.E. 508
Vista de 508 des de l'oest.		
150	cala 5	U.E. 509
Vista de 509 des de l'oest.		
151	cala 5	U.E. 509
Vista de 509 des de l'oest.		
152	cala 5	U.E. 509
Vista de 509 des de l'oest.		
153	cala 5	U.E. 511
Vista de 511 des de l'est.		
154	cala 5	U.E. 511
Vista de 511 des de l'est.		
155	cala 5	
Vista del perfil est del sondeig 5.		
156	cala 5	
Vista del perfil est del sondeig 5.		

Num.	Sector	UE
157	cala 5	
Vista del perfil est del sondeig 5.		
158	cala 5	
Vista del geològic al sondeig 5 un cop acabada l'excavació.		
159	cala 5	
Vista del geològic al sondeig 5 un cop acabada l'excavació.		
160	cala 6	U.E. 601,604,608
Vista des de sud, amb el paviment 608 a primer terme, i el mur 604 a la part final. El paviment superior és la U.E. 601.		
161	cala 6	U.E. 609
Vista des de nord del paviment 609, amb el mur 604 al mig i 608 al fons.		
162	cala 6	U.E. 611
Vista des de sud-est.		
163	cala 6	U.E. 618, 622
Vista des de sud-est. Es documentar la presència de la trinxera 618 de la banqueteta 615.		
164	cala 6	U.E. 620,624,625
Vista des de sud-est.		
165	cala 6	U.E. 620,624,625
Vista des de nord-oest. La capa de morter de color blanc es 620, l'aliniació de pedres al costat del jaló es 625 i les dues pedres a la part baixa esquerra són 624.		
166	cala 6	U.E. 615,624,625,630
Vista des de sud-est. En aquesta imatge es pot veure com s'ha rebaixat la banqueteta 615 i l'estrat 630 al fons.		
167	cala 6	U.E. 615
Vista des de nord-oest, de rebaix de la banqueteta 615.		
168	cala 6	U.E. 635
Vista des de sud-est, del final de l'excavació de la meitat de la cala.		
169	cala 6	U.E. 635
Vista des de nord-oest, del final de l'excavació de la meitat de la cala.		
170	cala 6	U.E. 633
Vista des de sud-est. Aparició de la capa de morter 633, al davant de 625.		
171	cala 6	U.E. 640,641,635.
Vista frontal del mur 640 amb l'inici de la banqueteta 641. L'estrat situat al seu davant és la U.E. 635.		
172	cala 6	U.E. 635,640
Vista zenital des de sud-est del mur 640 i l'estrat 635.		
173	cala 6	U.E. 636,640,641,642
Vista general des de nord-oest.		

Num.	Sector	UE
174	cala 6	U.E. 636,640,641,642
Vista general des de nord-oest		
175	cala 6	U.E. 636,640,641,642
Vista general des de sud-est.		
176	cala 6	U.E. 636,640,642
Vista zenital des de sud-est.		
177	cala 6	U.E. 640,641,642
Alçat de la banqueta 641 i el mur 640.		
178	cala 6	
Vista general des de nord-oest. Foto final.		
179	cala 6	U.E. 645,650
Vista des de sud-est, de l'estrat format per sorra 645 i l'estructura de tovot 650.		
180	cala 6	U.E. 650
Detall de l'estructura envoltada de sorra.		
181	cala 7	U.E. 702
Vista de les llambordes 702 des de l'oest.		
182	cala 7	U.E. 702
Vista de les llambordes 702 des de l'oest.		
183	cala 7	U.E. 708
708 vist des del nord.		
184	cala 7	U.E. 708
708 vist des de l'oest.		
185	cala 7	U.E. 708
707 vist des de l'est.		
186	cala 7	U.E. 707
707 vist des de l'est.		
187	cala 7	U.E. 714
714 vist des de l'oest.		
188	cala 7	U.E. 714
714 vist des de l'oest.		
189	cala 7	U.E. 715
715 vist des de l'oest.		
190	cala 7	U.E. 715
715 vist des de l'oest.		
191	cala 7	U.E. 715
715 vist des de l'oest.		

Num.	Sector	UE
192	cala 7	U.E. 715
715 vist des de l'est.		
193	cala 7	U.E. 715
715 vist des de l'oest.		
194	cala 7	U.E. 715
Detall de 715.		
195	cala 7	U.E. 715
Detall de 715.		
196	cala 7	U.E. 715
Detall de 715.		
197	cala 8	U.E. 802
Rajoles del mercat antic vist des del nord.		
198	cala 8	U.E. 802
Rajoles del mercat antic vist des del sud.		
199	cala 8	U.E. 804
804 vist des del nord		
200	cala 8	U.E. 804
804 vist des del nord		
201	cala 8	U.E. 804
804 vist des del nord		
202	cala 8	U.E. 809
809 vist des de l'est.		
203	cala 8	U.E. 809
809 vist des de l'est.		
204	cala 8	U.E. 811
811 vist des de l'est.		
205	cala 8	U.E. 815
Vista del recobriment 815 des de l'est.		
206	cala 8	U.E. 815
Vista del recobriment 815 des de l'est.		
207	cala 8	U.E. 815
Vista del recobriment 815 des de l'est.		
208	cala 8	U.E. 815
Vista del recobriment 815 des de l'est.		
209	cala 8	U.E. 815
Vista del recobriment 815 des de l'est.		

Num.	Sector	UE
210	cala 8	U.E. 815
Vista del recobriment 815 des de l'est.		
211	cala 8	U.E. 817
Vista de la riostra 817 des de l'est.		
212	cala 8	U.E. 817
Vista de la riostra 817 des de l'est.		
213	cala 8	U.E. 817
Vista de la riostra 817 des de l'est.		
214	cala 8	U.E. 819,820
Vista des de l'est.		
215	cala 8	U.E. 819,820
Vista des de l'est.		
216	cala 8	U.E. 819,820
Vista des del nord.		
217	cala 8	U.E. 819,820
Vista des del nord.		
218	cala 8	U.E. 819,820
Vist des de l'est.		
219	cala 8,	U.E. 819,820
Vist des de l'est.		
220	cala 8	U.E. 825
Mur 825 vist des de l'est.		
221	cala 8	
Perfil oest de la cala 8		
222	cala 8	U.E. 813
813 vist des de l'est.		
223	cala 8	U.E. 819
819 vist des de l'est.		
224	cala 8	U.E. 819,820,817
Vistes des del nord.		
225	cala 8	U.E. 819,820,817
Vistes des del nord.		
226	cala 8	U.E. 819
Alçat de 819 vist des del nord.		
227	cala 8	U.E. 820
Alçat de 820 vist des de l'oest.		

Num.	Sector	UE
228	cala 8	
Perfil oest del sondeig 8		
229	cala 8	
Perfil oest del sondeig 8		
230	cala 9	U.E. 905
Vista de 905 des del nord.		
231	cala 9	U.E. 905
Vista de 905 des del nord.		
232	cala 9	U.E. 905
Vista de 905 des del nord.		
233	cala 9	U.E. 910
Vista de 910 des de l'Oest.		
234	cala 9	U.E. 910
Vista de 910 des de l'Oest.		
235	cala 9	U.E. 911
Vista de 911 des de l'Oest.		
236	cala 9	U.E. 911
911 vist des de l'oest.		
237	cala 9	U.E. 907
907 vist des del sud.		
238	cala 9	U.E. 905
905 vist des de l'est.		
239	cala 9	U.E. 905
905 vist des del nord.		
240	cala 10	U.E. 1002
Vista del paviment de rajoles des de l'est.		
241	cala 10	U.E. 1006
Vista del paviment 1006 des de l'est.		
242	cala 10	U.E. 1006
Vista del paviment 1006 des de l'est.		
243	cala 10	U.E. 1008
Vista de l'estrat argilós 1008 des de l'est.		
244	cala 10	U.E. 1008
Vista de l'estrat argilós 1008 des de l'est.		
245	cala 10	U.E. 1005
Vista de la banquetta 1005 des de l'est.		

Num.	Sector	UE
246	cala 10	U.E. 1005
Vista de la banqueteta 1005 des de l'est.		
247	cala 10	U.E. 1005
Vista de la banqueteta 1005 des de l'est.		
248	cala 10	
Vista del perfil sud de la cala 10.		
249	cala 10	
General de la cala 10 un cop acabada l'excavació.		
250	cala 10	
General de la cala 10 un cop acabada l'excavació.		
251	cala 10	
General de la cala 10 un cop acabada l'excavació.		
252	cala 11	
Vista de situació.		
253	cala 11	U.E. 1107 i 1103
Vista de la cala des de nord-est, amb l'estrat 1107 i a la dreta el començament de la banqueteta de la paret de la nau de les pageses.		
254	cala 11	U.E. 1105,1106,1108
Vista de la cala des de nord-est, al fons es localitza el mur 1105 i a la dreta el reforçament de la banqueteta 1106, la resta de la cala està ocupada per l'estrat 1108.		
255	cala 11	U.E. 1105,1106,1109,1118
Vista de la cala des de nord-est. Al fons esta el mur 1105 amb la banqueteta 1118. A la dreta la banqueteta 1106, i a la part baixa de la imatge el mur 1109.		
256	cala 11	U.E. 1105 i 1103,1106
Detall, des de sud, de la relació entre 1105 i les banquetes del mur exterior del mercat.		
257	cala 11	U.E. 1105,1109,1115
Vista des del N.E.. Relació entre les dif.estructures. Al fons està 1105, a la dreta la banqueteta 1106 i al mig la U.E. 1109 i per sota la U.E. 1115 amb la seva banqueteta 1116, a la part baixa a l'esquerra hi ha el mur 1117.		
258	cala 11	U.E. 1109
Vista des de l'oest del mur 1109, es pot apreciar com el mur nomès conserva una filada i per sota trobem l'estrat 1112.		
259	cala 11	U.E. 1109,1115,1116 i 1117
Relació entre les diverses estructures.		
260	cala 12	
Vista de situació.		
261	cala 12	
Vista de la cala amb els serveis elèctrics.		

Num.	Sector	UE
262	cala 13	
Vista de situació.		
263	cala 13	
Vista des de sud-est. Al mig es poden veure els serveis d'electricitat que creuen la cala.		
264	cala 13	U.E. 1308,1309
Vista parcial des de sud-est.		
265	cala 13	U.E. 1310
Detall de l'enterrament localitzat a l'U.E. 1310, amortitzat per l'U.E. 1309.		
266	cala 13	U.E. 1309
Vista parcial del sector oest de la cala, amb l'U.E. 1309.		
267	cala 14	U.E. 1402
General del paviment de llambordes del sondeig 14.		
268	cala 14	U.E. 1402
General del paviment de llambordes del sondeig 14.		
269	cala 14	U.E. 1403
Vista de la capa de formigó 1403 des de l'est.		
270	cala 14	U.E. 1403
Vista de la capa de formigó 1403 des de l'est.		
271	cala 14	U.E. 1404
Vista de l'anivellament 1404 des de l'est.		
272	cala 14	U.E. 1404
Vista de l'anivellament 1404 des de l'est.		
273	cala 14	U.E. 1405
Vista del mur 1405 des de l'est.		
274	cala 14	U.E. 1405
Vista del mur 1405 des de l'est.		
275	cala 14	U.E. 1405, 1407
General del sondeig 14.		
276	cala 14, 1405	U.E. 1405, 1407
General del sondeig 14.		
277	cala 14	U.E. 1405, 1407
General del sondeig 14.		
278	cala 14	U.E. 1406
Detall del paviment de rajoles 1406.		
279	cala 14	U.E. 1406
Detall del paviment de rajoles 1406.		

Num.	Sector	UE
280	cala 15	U.E. 1502
Paviment de l'actual mercat.		
281	cala 15	U.E. 1502
Paviment de l'actual mercat.		
282	cala 15	U.E. 1504
Vista de 1504 des del nord.		
283	cala 15	U.E. 1506
Detall de la clavaguera 1506 des de l'oest.		
284	cala 15	U.E. 1505
Vista del retall 1505 tallant la banqueteta 1512.		
285	cala 15	U.E. 1505
Vista del retall 1505 tallant la banqueteta 1512.		
286	cala 15	U.E. 1505
Vista del retall 1505 tallant la banqueteta 1512.		
287	cala 15	U.E. 1511
Vista del farciment 1511 a la tomba oest.		
288	cala 15	U.E. 1511
Vista del farciment 1511 a la tomba oest.		
289	cala 15	U.E. 1513
Vista del farciment 1513 a la tomba est.		
290	cala 15	U.E. 1512
Detall de la banqueteta 1512, vista en planta.		
291	cala 15	U.E. 1512
Detall de la banqueteta 1512, vista en planta.		
292	cala 15	
General del sondeig 15		
293	cala 15	
General del sondeig 15		
294	cala 15	
General del sondeig 15		
295	cala 15	U.E. 1517
Detall del mur 1517, vist des del nord.		
296	cala 15	U.E. 1516
Detall del parament de 1516.		
297	cala 15	U.E. 1516
Detall del parament de 1516.		

Num.	Sector	UE
298	cala 15	
General de la cala 15 un cop acabada l'excavació.		
299	cala 16	U.E. 1602
Vista general des de nord-est, del paviment format per rajoles ceràmiques de 46 x 46 cm.		
300	cala 16	U.E. 1604
Vista des de sud-oest.		
301	cala 16	U.E. 1606
Vista general des de sud-oest.		
302	cala 16	U.E. 1696,1607
Vista des de nord-est. A l'esquerra es pot veure l'estructura 1607.		
303	cala 16	U.E. 1607
Vista des de nord-oest de l'U.E. 1607, amb jaló.		
304	cala 16	U.E. 1607
Vista des de nord-oest de l'U.E. 1607, amb jaló.		
305	cala 16	U.E. 1606,1607,1609
Vista des de nord-est,1606 resta a la dreta de la imatge, i 1609 a la part baixa, costat esquerra.		
306	cala 16	U.E. 1607
Detall de 1607, presa des de l'oest.		
307	cala 17	U.E. 1704
Vista general, des de sud-oest.		
308	cala 17	U.E. 1704,1706,1710.
Vista parcial de la cala des de nord, amb el forat per situar un pilar,1706 i a l'esquerra l'inici de l'estructura 1710.		
309	cala 17	U.E. 1706,1907,1710.
Vista des de sud-oest, amb 1706 a primer terme, 1710 a la dreta i 1707 a l'esquerra, al fons.		
310	cala 17	U.E. 1714
Vista des de sud-oest.		
311	cala 17	U.E. 1721
Vista des de sud-oest.		
312	cala 17	U.E. 1722
Vista des de sud-oest.		
313	cala 17	U.E. 1723,1724
Vista des de sud-oest. Estrat 1723 i retall 1724.		
314	cala 17	U.E. 1730
Vista des de sud-oest de l'estructura de la tomba de tegula.		

Num.	Sector	UE
315	cala 17	U.E. 1730
Detall primera capa de tegula.		
316	cala 17	U.E. 1730
Vista zenital primera capa de tegula.		
317	cala 17	U.E. 1730
Vista frontal de la primera capa de tegula		
318	cala 17	U.E. 1730
Vista de la primera capa de tegula.		
319	cala 17	U.E. 1730
Vista zenital de la segona capa de tegula.		
320	cala 17	U.E. 1730
Vista frontal, amb detall de solera.		
321	cala 17	U.E. 1731
Inhumació amb jaló.		
322	cala 17	U.E. 1731
Detall cap i tronc de la inhumació.		
323	cala 17	U.E. 1731
Detall cames de la inhumació.		
324	cala 17	U.E. 1728
Foto final de la cala. Des de sud. A l'esquerra es pot veure la canalització 1733.		
325	cala 17	U.E. 1728
Foto final de la cala. Des de sud-oest.		
326	cala 17	U.E. 1728
Foto final de la cala. Des de l'est.		
327	cala 18	U.E. 1803
Vista de 1803 des de l'est.		
328	cala 18	U.E. 1803
Vista de 1803 des de l'est.		
329	cala 18	U.E. 1805
Vista de 1805 des de l'est.		
330	cala 18	U.E. 1805
Vista de 1805 des de l'est.		
331	cala 18	U.E. 1806
Vista de l'estructura de desguàs 1806 des de l'est.		
332	cala 18	U.E. 1806
Vista de l'estructura de desguàs 1806 des de l'est.		

Num.	Sector	UE
333	cala 18	U.E. 1809
Vista de la rasa de fonamentació de la banqueteta		
334	cala 18	U.E. 1812
Vista de 1812 des de l'oest.		
335	cala 18	U.E. 1812
Vista de 1812 des de l'oest.		
336	cala 18	U.E. 1813
Vista del paviment de còdols 1813.		
337	cala 18	U.E. 1813
Vista del paviment de còdols 1813.		
338	cala 18	U.E. 1813
Vista del paviment de còdols 1813.		
339	cala 18	U.E. 1813
Vista del paviment de còdols 1813.		
340	cala 18	U.E. 1815
Vista de les argiles U.E. 1815.		
341	cala 18	U.E. 1815
Vista de les argiles U.E. 1815.		
342	cala 18	U.E. 1818
Detall de la sitja 1818 des de l'oest.		
343	cala 18	U.E. 1818
Detall de la sitja 1818 des de l'oest.		
344	cala 18	U.E. 1818
Detall de la sitja 1818 des de l'oest.		
345	cala 18	U.E. 1818
Detall de la sitja 1818 des de l'oest.		
346	cala 18	U.E. 1818
Detall de la sitja 1818 des de l'oest.		
347	cala 18	U.E. 1808
Vista de la banqueteta 1808.		
348	cala 18	U.E. 1804
Vista de la banqueteta 1804.		
349	cala 18	U.E. 1811
Detall de l'estructura 1811 al cantó sud de la cala.		
350	cala 18	
General de la cala 18 un cop acabada l'excavació.		

Num.	Sector	UE
351	cala 18	
General de la cala 18 un cop acabada l'excavació.		
352	cala 18	
General de la cala 18 un cop acabada l'excavació.		
353	cala 18	U.E. 1818
Vista de la sitja 1818, on es va aturar l'excavació.		
354	cala 18	U.E. 1818
Vista de la sitja 1818, on es va aturar l'excavació.		
355	cala 19	U.E. 1903
Vista de 1903 a l'inici de l'excavació		
356	cala 19	U.E. 1907
Vista de l'estrat 1907 des de l'oest.		
357	cala 19	U.E. 1904
Detall de les restes del paviment 1904 des del sud.		
358	cala 19	U.E. 1904
Detall de les restes del paviment 1904 des del sud.		
359	cala 19	U.E. 1905
Vista del mur 1905 a la cala 19.		
360	cala 19	U.E. 1905
Vista del mur 1905 a la cala 19.		
361	cala 19	U.E. 1905
Vista del mur 1905 a la cala 19.		
362	cala 19	U.E. 1905
Vista del mur 1905 a la cala 19.		
363	cala 19	U.E. 1908
Vista de l'estrat de sorres 1908, farcint 1906.		
364	cala 19	U.E. 1908
Vista de l'estrat de sorres 1908, farcint 1906.		
365	cala 19	U.E. 1908
Vista de l'estrat de sorres 1908, farcint 1906.		
366	cala 19	U.E. 1910
Vista del retall 1906 un cop excavat.		
367	cala 19	U.E. 1910
Vista del retall 1906 un cop excavat.		
368	cala 19	U.E. 1910
Vista del retall 1906 un cop excavat.		

Num.	Sector	UE
369	cala 19	Detall del perfil oest de la cala 19.
370	cala 19	Detall del perfil oest de la cala 19.
371	cala 19	Detall del perfil nord de la cala 19.
372	cala 19	Vista del petit sondeig a la part est de la cala 19 un cop excavat.
373	cala 19	Vista del petit sondeig a la part est de la cala 19, un cop excavat.

